



CISA

CISA eSIGNO

Serrure sans contact
Installation avec
fermeture antipanique

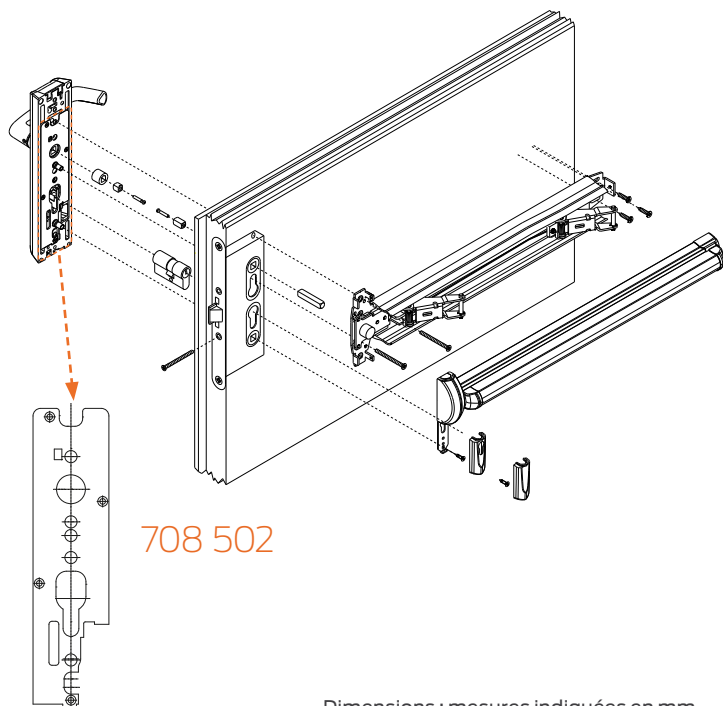
Fiche technique



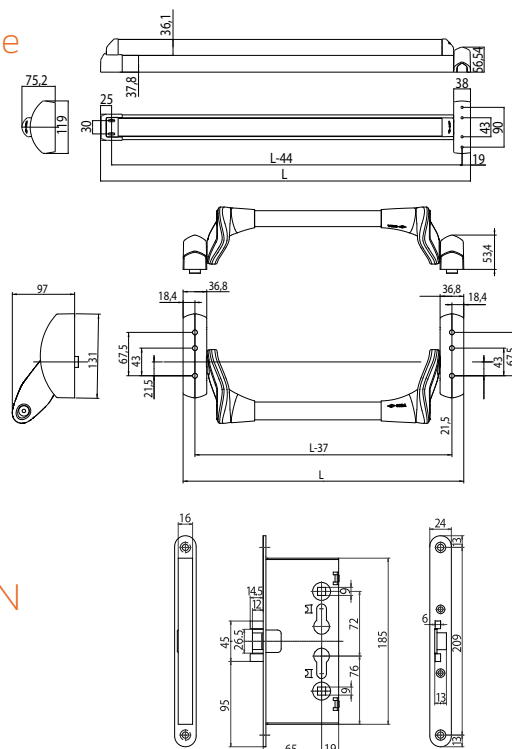
Options de configuration : 4 finitions, 3 modèles de poignées, 2 couleurs de plaque



Installation



Fermeture antipanique



Dimensions : mesures indiquées en mm.

Spécifications techniques

Cas d'utilisation	Système de contrôle d'accès électronique autonome alimenté par batterie pour une installation sur porte.
Encombrement	Lecteur de cartes et boîtiers piles intégré dans la plaque extérieur. Uniquement 2 vis nécessaires pour l'installation.
Technologie des cartes	Sans contact RFID ISO 14443B/Mifare ISO 14443A, NFC. Réveil de la serrure par présentation de la carte.
Température de fonctionnement	De -10°C à 70°C (avec les piles d'origine).
Cryptage	3DES-AES.
Historique	500 derniers événements.
Détection de l'ouverture d'urgence	Ouverture d'urgence à clé mécanique.
Mode radio	Système disponible également en version sans fil (Technologie Zigbee 2.4 GHz). La serrure peut communiquer avec le système central à travers un réseau sans fil. Facilité de reprogrammation/suppression d'accès.
Signalisation lumineuse	LED Multicolore sur la plaque extérieure signalant le niveau de batterie et l'état de service.
Piles	3 x 1,5V AAA alcaline.
Autonomie	30 000 cycles approximatifs en mode autonome (en fonction des conditions de températures).
Plaque extérieure	L 259 x H 28 x P 60 mm.
Poids	eSIGNO emballé : 1,5 kg (plaque extérieure seulement, poignées et piles). Plaque d'adaptation à commander séparément.
Matériaux	Plaque extérieure en Zamak 3 (ZP3 conforme à la norme NF EN 12844).
Cache	PA6 / PA12. Disponible en coloris noir ou blanc.
Finitions	Argent satiné / Argent poli / Bronze satiné / Or poli.
Poignées	Classic / Modern RTD / Élégance. Intérieur : pushbar pour les portes en metal art. 159615000 et pour les portes en bois 159607100, touchbar 159711.
Dimension du carré	8 mm.
Entraxe	72 mm
Cylindre mécanique d'urgence	½ cylindre à profil européen dissimulé sous le cache. Accessible à l'aide d'un outil spécifique fourni.
Coffre à mortaiser standard	Porte métal : 1431XX Série avec fonction sortie d'urgence (utiliser un carré de 9 mm). Porte bois : 15A300, 15A310, 152 242XX et 152 862XX avec fonction sortie d'urgence.
Epaisseur de porte	40 - 60 mm.
Utilisation	Intérieure.
Cycles de vie	200 000 cycles.
Installation	Compatible avec les visseuses électriques à contrôle de couple.
Normes et certifications	Respect des norms EN1634-1 (pour portes coupe-feu 60 minutes), EN179,EN12209, UL (normes Europe).
Système de gestion	Encodeur, communication avec la serrure à travers un dispositif NFC ou des cartes de services.

A propos d'Allegion

Allegion (NYSE: ALLE) veille à la sécurité des personnes dans leur cadre de vie, au travail et lors de leurs déplacements. Avec un chiffre d'affaires annuel de 2 milliards de dollars, Allegion fournit des produits et solutions de sécurité à travers 27 marques globales dans plus de 120 pays. Le portefeuille d'Allegion comprend les marques stratégiques CISA®, Interflex®, LCN®, Schlage® et Von Duprin®. Pour plus d'information, consultez allegion.com

 BRICARD ■  Briton ■  CISA ■  interflex

CISA
Département Electronique
3, Rue Paul Henri Spaak
77400 Saint Thibault des Vignes
France

Tél. +33 (0)1 60 07 97 97
Fax +33 (0)1 60 07 32 23
Email : bricard.electronique@allegion.com
www.cisahotels.com


ALLEGION™