



CISA[®]

Smart Home Access Solutions



Manuale



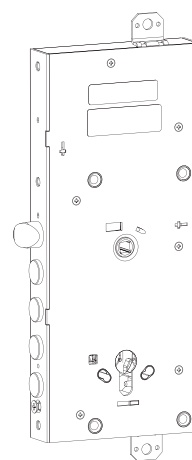
WORKS WITH **NUKI**

SOMMARIO

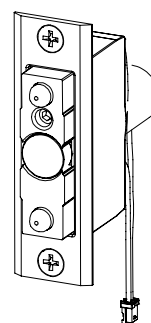
INCLUSO	4
DESCRIZIONE GENERALE	5
INTRODUZIONE	5
NORME PER LA SICUREZZA	6
INFORMAZIONI TECNICHE	6
SERRATURA	7
ACCESSORI	8
INSTALLAZIONE CILINDRO	9
CAMBIO MANO	9
INSTALLAZIONE	10
SCHEMI DI COLLEGAMENTO	11
COLLEGAMENTO PER APERTURA DA REMOTO	12
APERTURA DA CONTATTO REMOTO	12
COLLEGAMENTO PER SEGNALE STATO PORTA	13
SEGNALE STATO PORTA	13
OPZIONI PER LA GESTIONE DEL SEGNALE STATO PORTA	13
INSTALLAZIONE COPPIA CONTATTI STATO PORTA	14
INSTALLAZIONE PORTA PILE	15
INSTALLAZIONE BUTTON	16
INSTALLAZIONE DELL'APP	17
AGGIUNGERE LA SMART DOOR ALL' APP	18
PIN AMMINISTRATORE	18
PIN DIMENTICATO	18
RIPRISTINO CONDIZIONI DI FABBRICA	18
DISINSTALLAZIONE BUTTON	19
SUPPORTO	20
INFO GENERALI	21
BATTERIE	21
APERTURA DA REMOTO	21
PULIZIA	21
CERTIFICAZIONI	21

INCLUSO

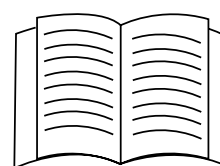
Domo Connexa 1 x



Coppia contatti stato porta 1 x



Manuale 1 x



DESCRIZIONE GENERALE

DOMO è la soluzione per porte blindate.

Serratura **DOMO** + pulsante **BUTTON** trasformano una normale porta blindata in una Smart Door.

La Smart Door è gestibile tramite l' App di Nuki e gli accessori wireless, Keypad e Fob.

L'App di Nuki è compatibile con smartphones Android versione 5.0 o superiore e con smartphones iOS versione 11.4 o superiore.

Attivando il servizio di connettività remota tramite l'uso del bridge e l'inserimento del codice licenza è possibile gestire la Smart Door anche da remoto e quindi anche quando si è lontano da casa.

Per garantire la massima sicurezza e tranquillità è sempre possibile azionare la serratura anche meccanicamente, attraverso l'uso della chiave tradizionale.



INTRODUZIONE

Questo manuale, che è parte integrante dell'apparecchiatura, è stato realizzato dal costruttore per fornire le informazioni a coloro che sono autorizzati ad interagire con l'apparecchiatura stessa.

Conservare questo manuale per tutta la durata di vita dell'apparecchiatura in un luogo noto e facilmente accessibile.

Il costruttore si riserva il diritto di apportare modifiche senza l'obbligo di fornire preventivamente alcuna comunicazione.

NORME PER LA SICUREZZA

Leggere attentamente le istruzioni riportate nel manuale di installazione.

Tutti gli interventi di installazione e manutenzione che richiedono una precisa competenza tecnica o particolari capacità devono essere eseguiti esclusivamente da personale qualificato, con esperienza riconosciuta ed acquisita nel settore specifico di intervento.

Realizzare l'impianto elettrico conformemente alle norme vigenti.

Effettuare l'operazione di collegamento dei cavi e successivi interventi alla serratura con impianto elettrico disconnesso dalla rete.

Non alimentare la serratura direttamente da rete, ma attraverso l'alimentatore consigliato dal costruttore.

Proteggere adeguatamente l'impianto dai corto circuiti.

Utilizzare esclusivamente i cavi forniti con la serratura e i suoi accessori.



CISA non si assume la responsabilità per i danni causati da un mancato rispetto delle avvertenze suddette o da un utilizzo di accessori non previsti dal presente manuale.

INFORMAZIONI TECNICHE

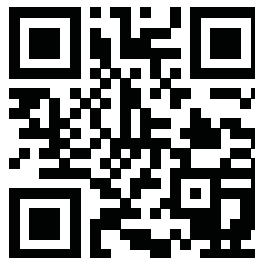
Type: E65

Model: 1X

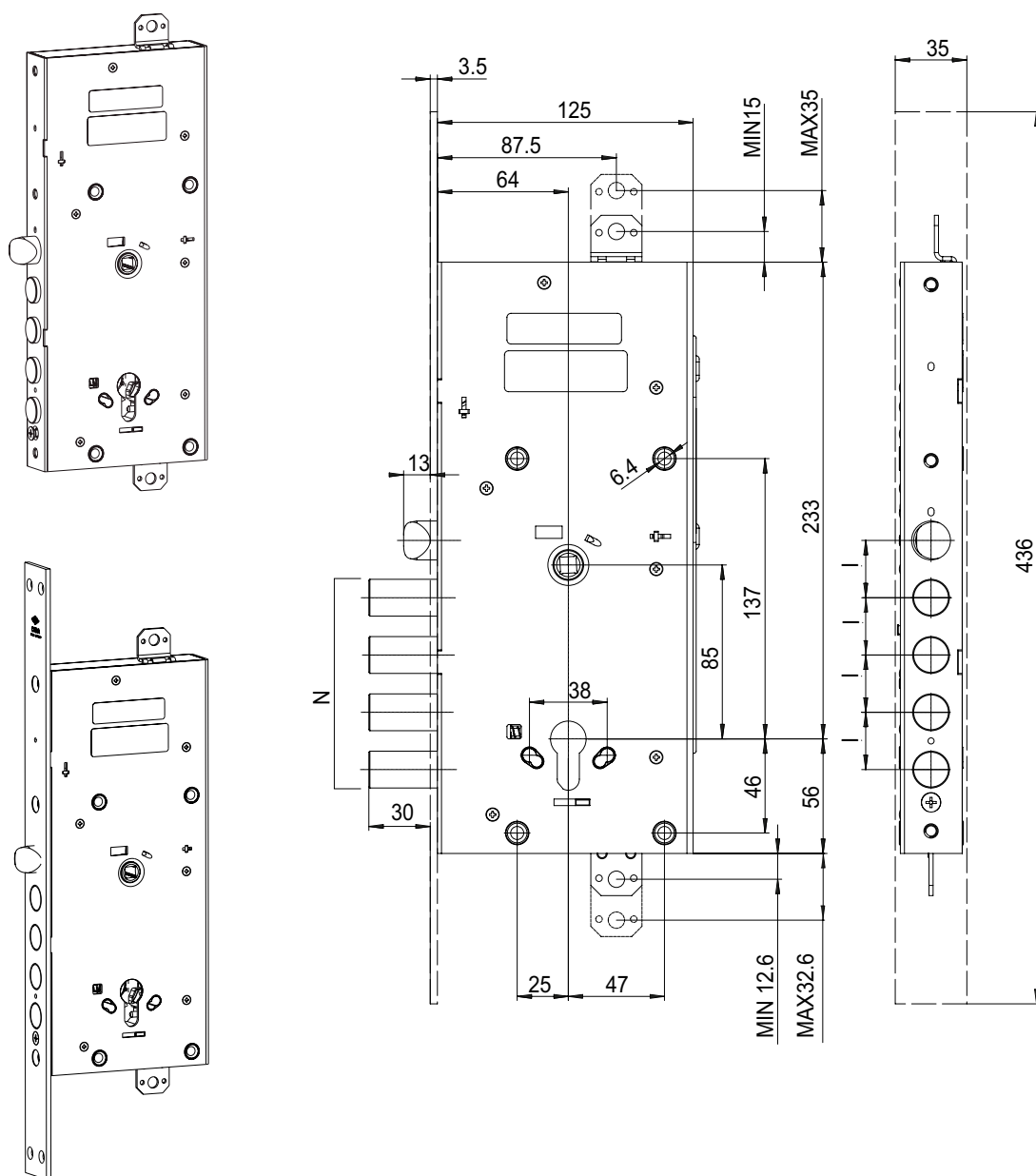
Description: **DOMO**

Power: 12-24 V DC; 1,3 A

Temperatura di funzionamento: -10,+55 ° C,
umidità massima 95%, senza condensa.



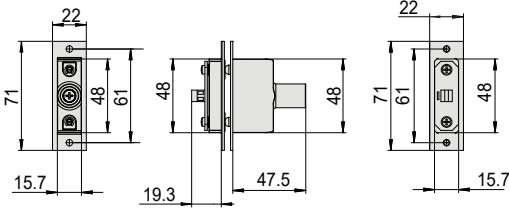
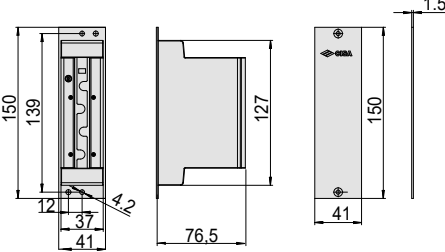
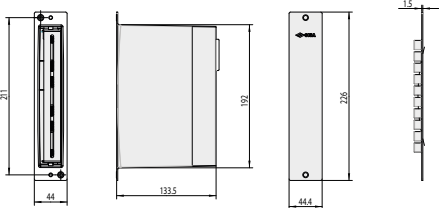
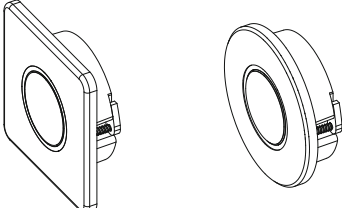
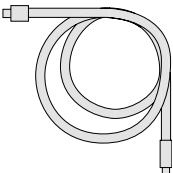
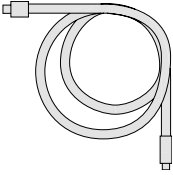
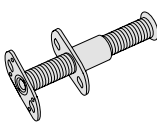
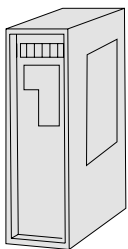
Contenuti, certificazioni, manuali e altro
disponibili sul sito 



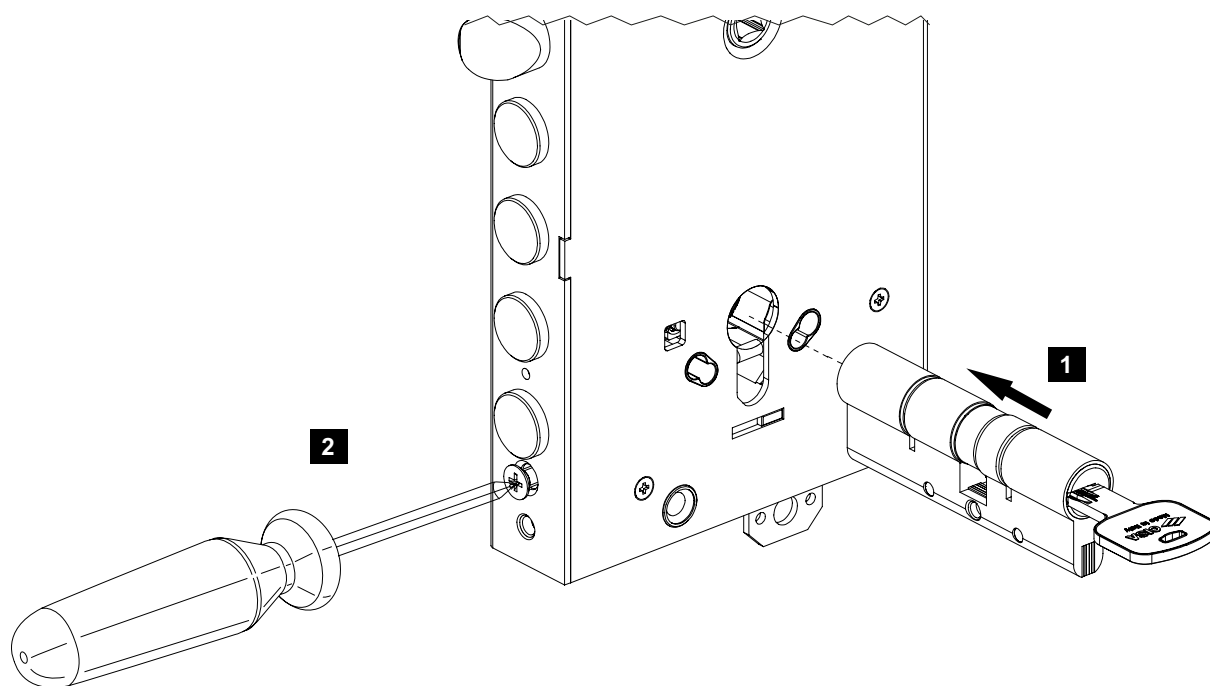
1. Serratura motorizzata

Codice	Interasse catenacci I	Numero catenacci N	Tipo applicazione
E6517280	28 mm	4	applicare
E6517380	37,3 mm	3	applicare
E6537280	28 mm	4	infilare

ACCESSORI

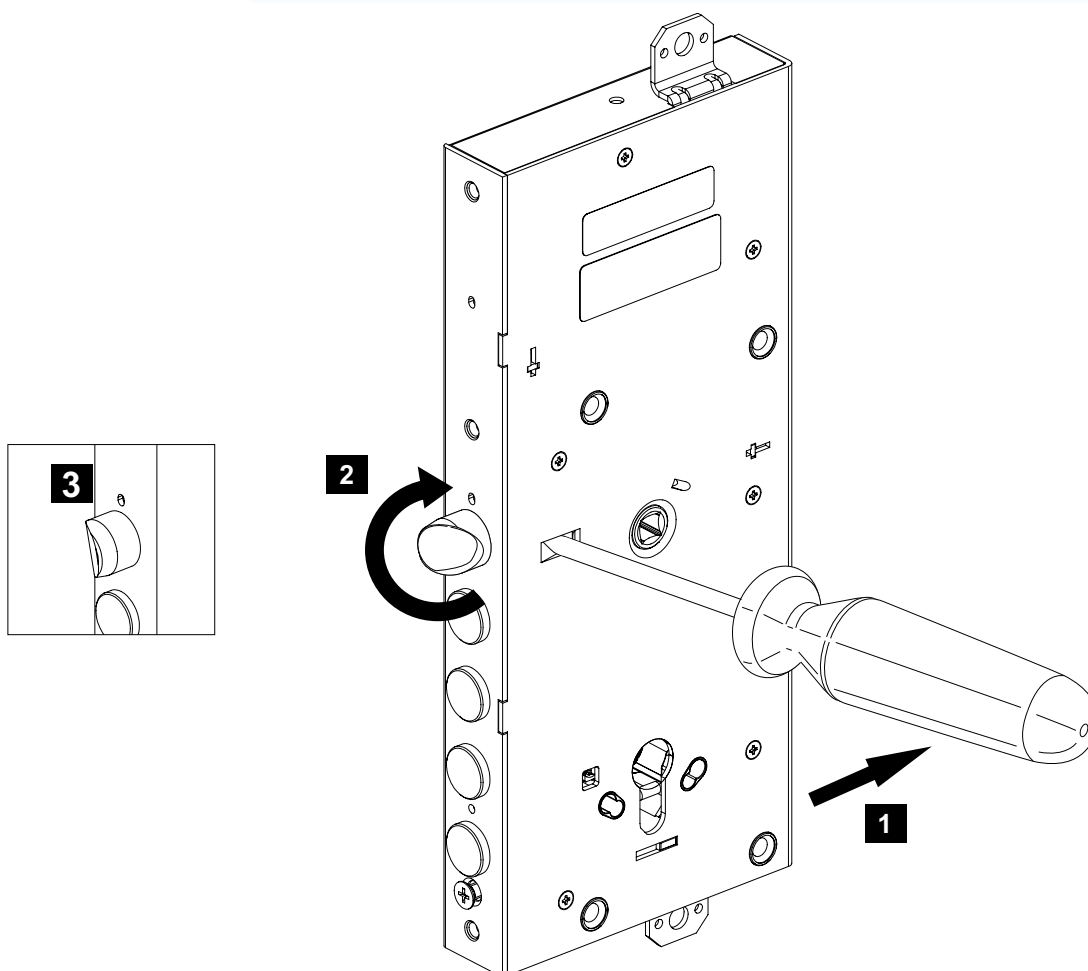
	<p>2. Coppia contatti stato porta</p> <table border="1" data-bbox="758 315 954 400"> <tr><td>Codice</td></tr> <tr><td>06510500</td></tr> </table>	Codice	06510500				
Codice							
06510500							
	<p>3. Portatile tipo AA</p> <table border="1" data-bbox="758 584 954 669"> <tr><td>Codice</td></tr> <tr><td>07030800</td></tr> </table>	Codice	07030800				
Codice							
07030800							
	<p>4. Portatile tipo C</p> <table border="1" data-bbox="758 848 954 934"> <tr><td>Codice</td></tr> <tr><td>07030810</td></tr> </table>	Codice	07030810				
Codice							
07030810							
	<p>5. Button</p> <table border="1" data-bbox="758 1055 1118 1205"> <tr> <th>Codice</th> <th>Forma</th> </tr> <tr> <td>065C4530</td> <td>quadrata</td> </tr> <tr> <td>065C4540</td> <td>tonda</td> </tr> </table>	Codice	Forma	065C4530	quadrata	065C4540	tonda
Codice	Forma						
065C4530	quadrata						
065C4540	tonda						
	<p>6. Cavo apertura da remota</p> <table border="1" data-bbox="758 1301 954 1386"> <tr><td>Codice</td></tr> <tr><td>07030720</td></tr> </table>	Codice	07030720				
Codice							
07030720							
	<p>7. Cavo alimentazione</p> <table border="1" data-bbox="758 1498 954 1583"> <tr><td>Codice</td></tr> <tr><td>07030700</td></tr> </table>	Codice	07030700				
Codice							
07030700							
	<p>8. Passacavo molla</p> <table border="1" data-bbox="758 1677 954 1762"> <tr><td>Codice</td></tr> <tr><td>06515000</td></tr> </table>	Codice	06515000				
Codice							
06515000							
	<p>9. Alimentatore Alimentatore: V INPUT: 180-264 V; 50-60 Hz; 0.7 A - V OUTPUT: 12 V ; 2.5 A oppure V INPUT: 180-264 V; 50-60 Hz; 0.7 A - V OUTPUT: 24 V ; 1.6 A Collegare l'alimentatore alla serratura con un cavo di lunghezza max. 3 m L'alimentazione 12V deve essere protetta con fusibile 2.5A 250V tipo F L'alimentazione 24V deve essere protetta con fusibile 1.6A 250V tipo F Marcato CE, conforme alle direttive 2014/30/EU, 2014/35/EU Classe 2 (doppio isolamento) LPS source (in accordo alla IEC 62368) Protezione OVP (per extra tensioni) e OCP (per extra correnti) SELV Plastiche di tipo UL94-V0 Prodotto UL Listed o almeno UL Recognized</p>						

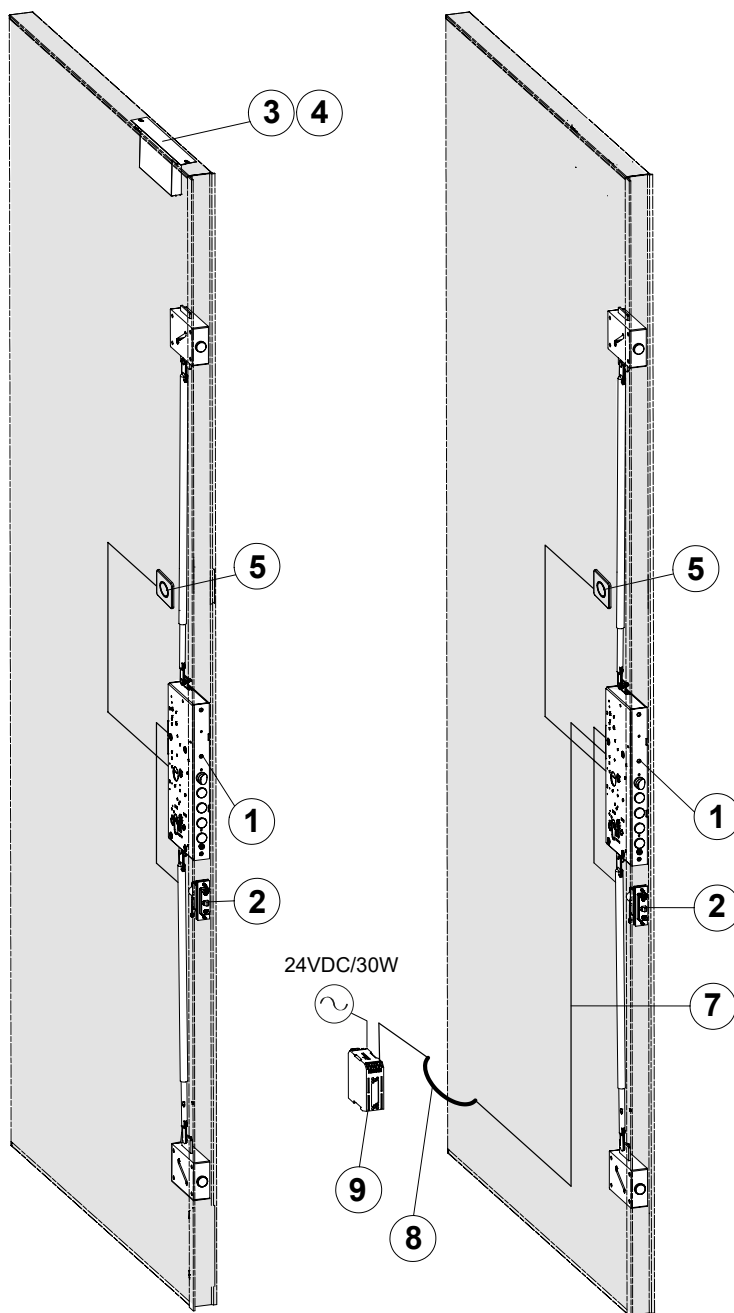
INSTALLAZIONE CILINDRO



⚠ Si consiglia di installare sempre cilindri frizionati chiave-chiave

CAMBIO MANO





Alimentazione
con batterie
usa e getta

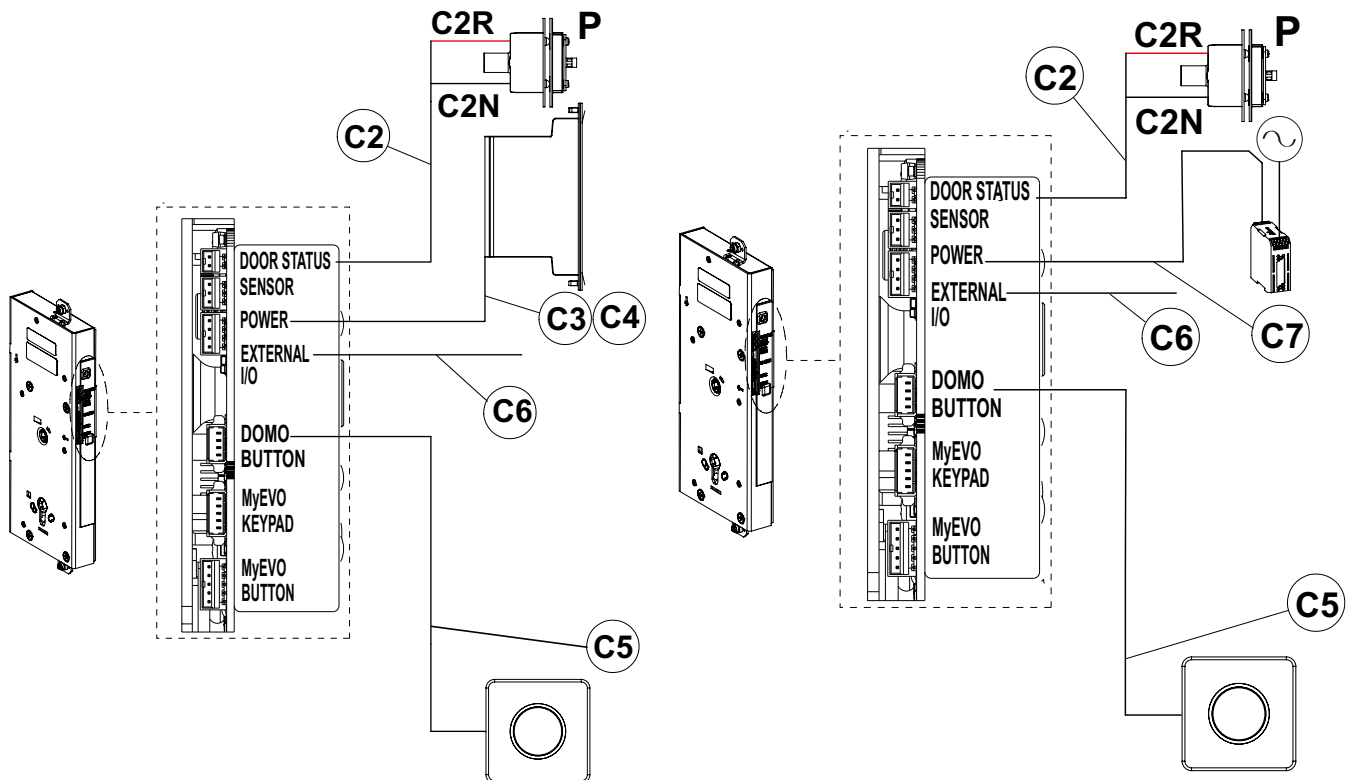
Alimentazione
da rete
con alimentatore

LEGENDA

1. Serratura motorizzata **DOMO**
2. Coppia contatti stato porta
3. Porta pile tipo AA
4. Porta pile tipo C
5. Pulsante Interno bluetooth - **BUTTON**
6. Cavo apertura da remoto (cavo non rappresentato in figura)
7. Cavo alimentazione
8. Passacavo
9. Alimentatore

Per il collegamento di un dispositivo per l'apertura da remoto consultare la sezione COLLEGAMENTO PER APERTURA DA REMOTO pagina 12

SCHEMI DI COLLEGAMENTO



Configurazione
con batterie
usa e getta

Configurazione
con alimentatore
da rete

LEGENDA

- C2 Cavo coppia contatti stato porta
- C2R Cavo C2 filo rosso
- C2N Cavo C2 filo nero
- P Positivo (+)
- C3/C4 Cavo porta pile in dotazione al porta pile
- C5 Cavo BLE (Bluetooth Low Energy) in dotazione al gruppo pulsante **BUTTON**
- C6 Cavo apertura da remoto (art. 07030720 da richiedere)
- C7 Cavo alimentazione (art. 07030700 da richiedere)



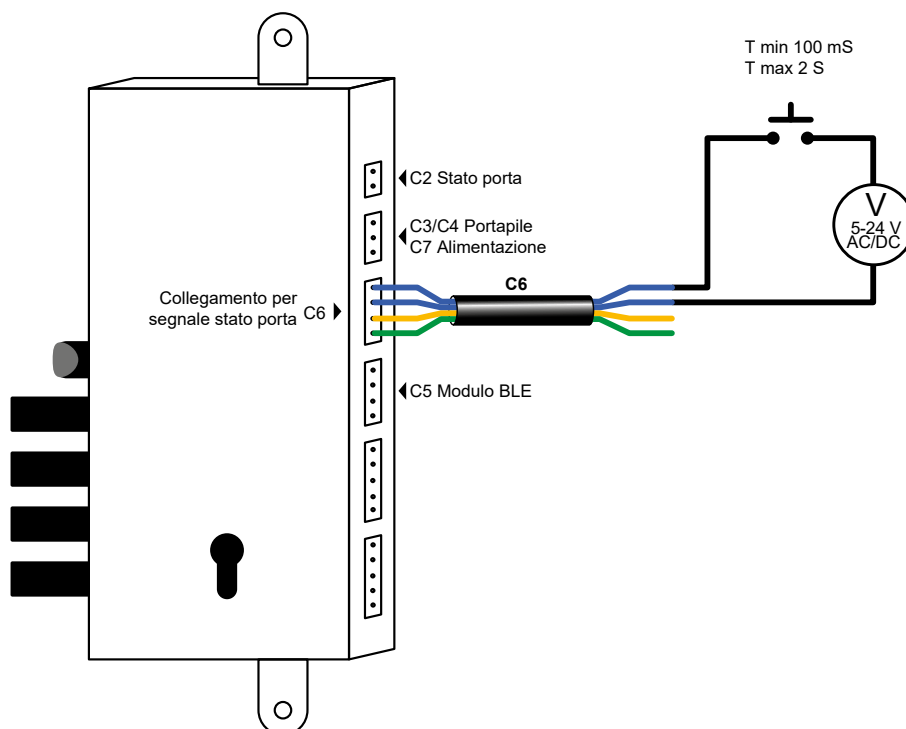
Collegare i cavi alla serratura secondo lo schema dell'etichetta posta in corrispondenza dei connettori della serratura.

COLLEGAMENTO PER APERTURA DA REMOTO

APERTURA DA CONTATTO REMOTO

La serratura può ricevere un comando di apertura anche da un qualsiasi dispositivo esterno, pure se fornito da terze parti. A titolo di esempio si riporta lo schema di connessione di un pulsante o di un relé.

Si raccomanda di proteggere adeguatamente l'installazione del cavo contatto remoto (C6) in modo da evitare qualsiasi manipolazione esterna indesiderata.



COLLEGAMENTO PER SEGNALE STATO PORTA

SEGNALE STATO PORTA

Il segnale di stato porta viene acceso attraverso l'uso dell'applicazione dello smartphone ed è possibile selezionare il criterio secondo il quale deve essere emesso.

Apri l'App di Nuki e seleziona:

Smart Door > Impostazioni > Gestisci Smart Door > Segnale stato porta.

OPZIONI PER LA GESTIONE DEL SEGNALE STATO PORTA

Spento:

non viene mai emesso alcun segnale.

Porta sbloccata:

viene emesso il segnale quando i catenacci sono retratti all'interno della serratura, indipendentemente dal fatto che l'anta sia accostata o non accostata al telaio.

Porta apribile:

viene emesso il segnale quando lo scrocco è retratto all'interno della serratura, indipendentemente dal fatto che l'anta sia accostata o non accostata al telaio.

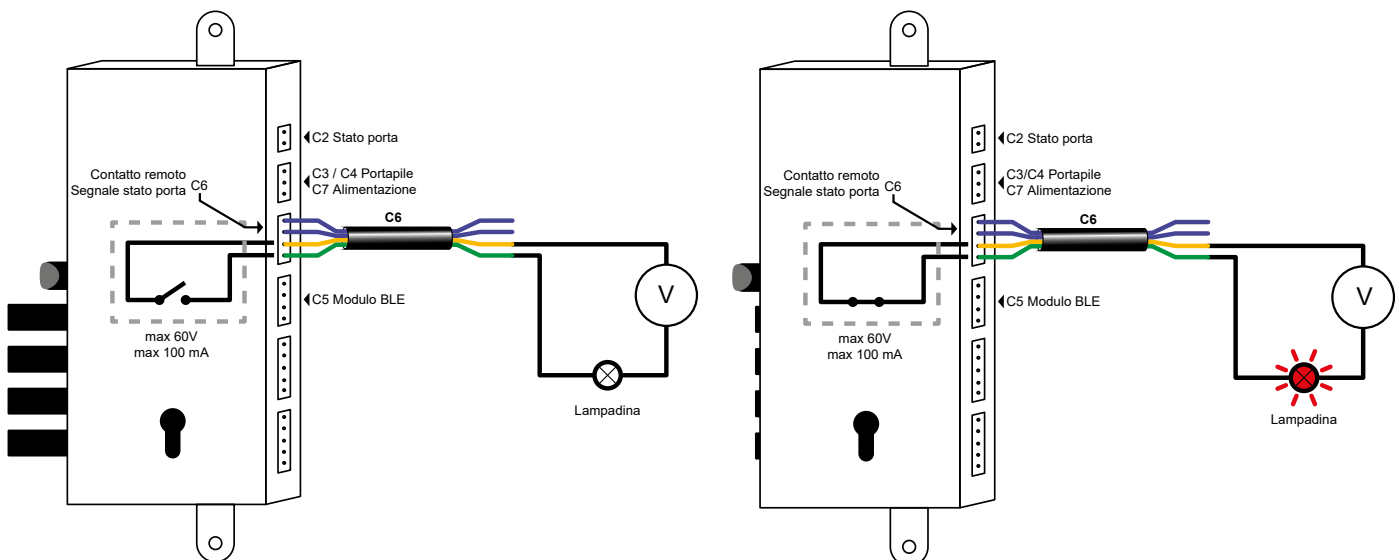
Porta aperta:

viene emesso il segnale quando l'anta non è accostata al telaio.

Esempio di collegamento di una lampadina

 Contatto aperto (segnale spento)

 Contatto chiuso (segnale acceso)



INSTALLAZIONE COPPIA CONTATTI STATO PORTA

1. Posizionare lo stato porta lato anta avendo cura che il cavo rosso C2R sia in alto (Fig.1).
2. Posizionare lo stato porta lato telaio avendo cura che la lettera P (polo positivo) sia in alto (Fig.1).
3. Adeguare la sporgenza dello stato porta alla distanza tra anta e telaio agendo sulla vite di regolazione (Fig.2). N.B. non deve esserci interferenza tra anta e telaio in quanto l'accoppiamento dei contatti è magnetico.
4. Lo stato porta può essere posizionato dove indicato in Fig.3.

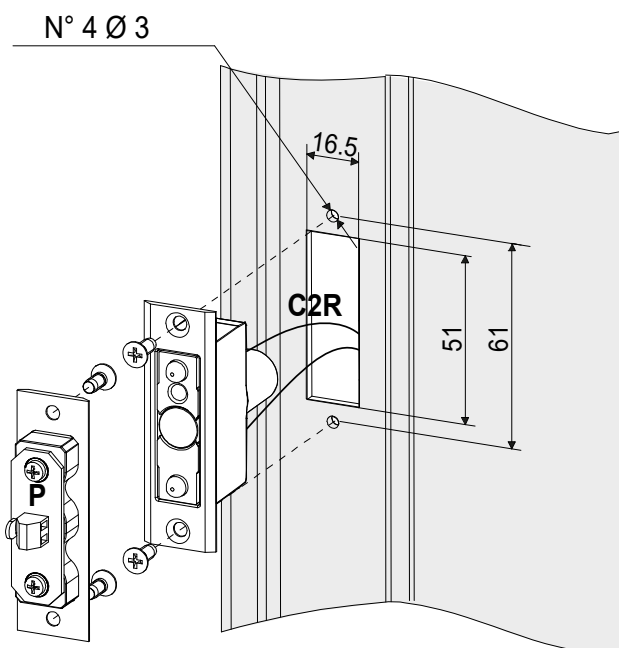


Fig. 1

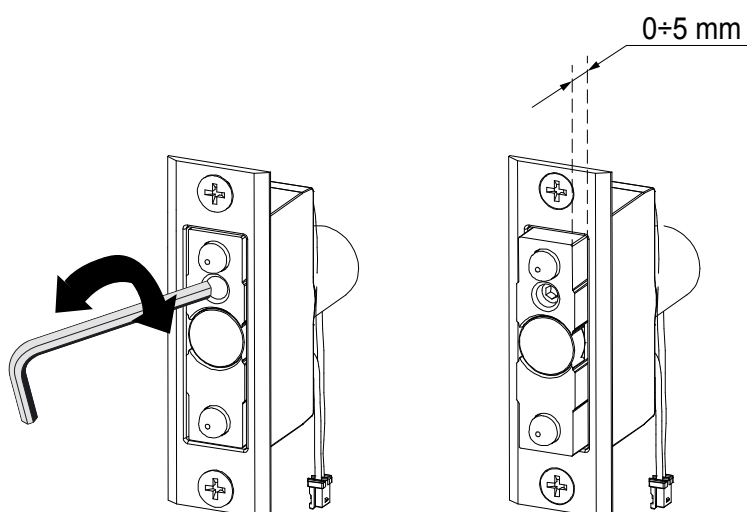


Fig. 2

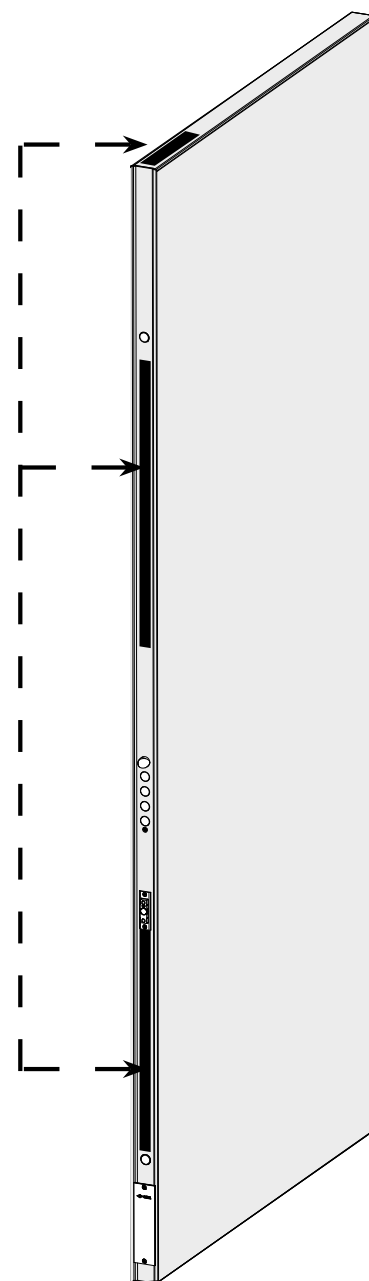


Fig. 3

INSTALLAZIONE PORTA PILE

Sono disponibili due formati di pile a seconda delle proprie esigenze.

Se si necessita di una elevata autonomia e non vi sono impedimenti di ingombro, è disponibile un porta pile che utilizza 12 pile tipo C (Fig. 1).

Se si necessita di una soluzione dai minimi ingombri, è disponibile un porta pile compatto che utilizza 12 pile tipo AA (Fig. 2).

Il porta pile tipo AA può essere fissato sia sul frontale della porta che sulla parte superiore, o sul lato cerniere previa verifica che l'angolo di apertura della porta sia sufficiente a permettere l'operazione di estrazione (Fig. 3).

Il porta pile tipo C si consiglia di posizionarlo esclusivamente nella parte superiore della porta (Fig. 3).

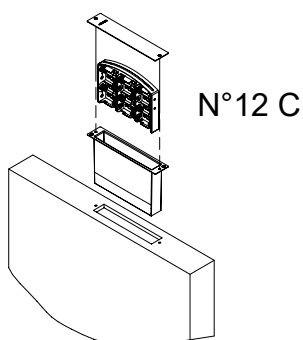


Fig. 1

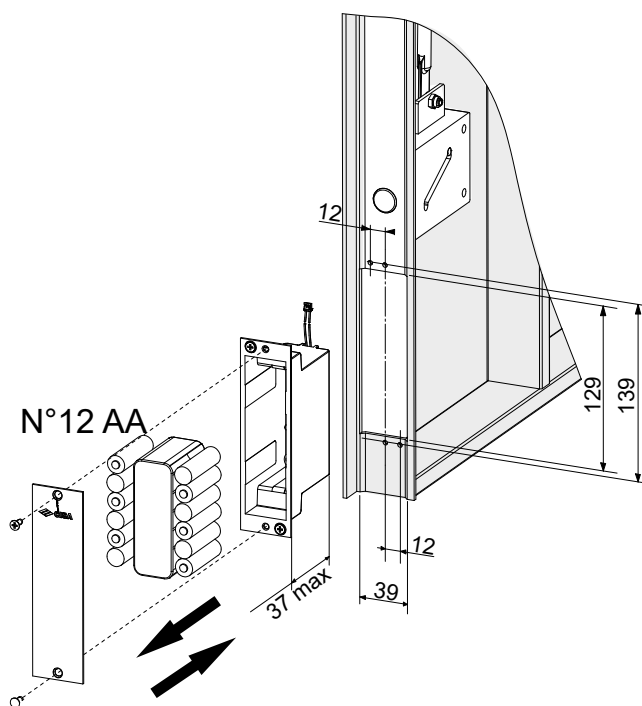


Fig. 2

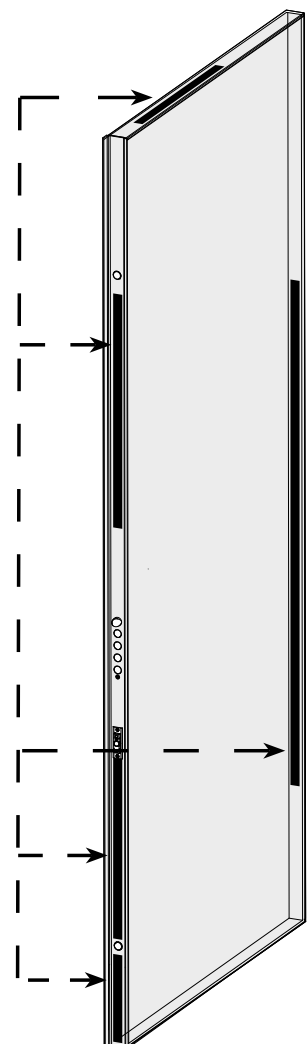


Fig. 3

INSTALLAZIONE BUTTON

Il **BUTTON** è un accessorio che deve essere applicato sul pannello lato interno dell'abitazione. Il sistema di fissaggio tramite ancorine è ideale per pannelli di spessore fino ad un max di 10mm.

- Eseguire sul pannello un foro di diametro 50mm rispettando le tolleranze indicate nel disegno (Fig. 1).
- Collegare il cavo BLE C5 (precedentemente collegato alla serratura) al **BUTTON**.
- Introdurre il supporto del **BUTTON** all'interno del foro rispettando l'indicazione dell'adesivo presente sul **BUTTON**.
- Avvitare le due viti di fissaggio in maniera da richiamare le ancorine fino a che non arrivino in battuta con la superficie retrostante del pannello.
- Applicare la rosetta di alluminio avendo cura di posizionare lo scasso per la rimozione in basso (per la versione tonda posizionare lo scasso in basso e leggermente ruotato verso dx o sin in modo da garantire il corretto fissaggio della rosetta).

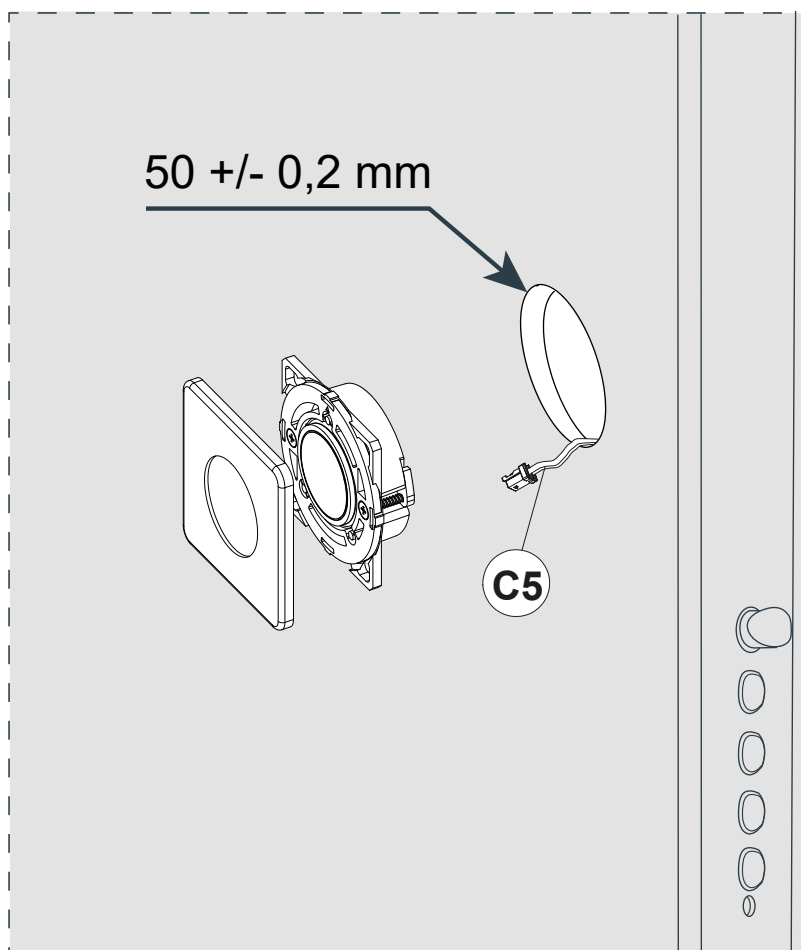
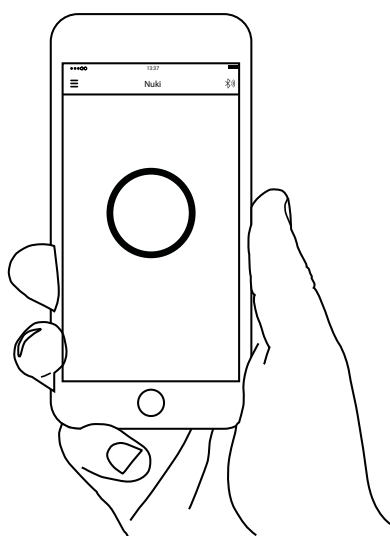
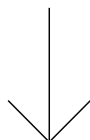


Fig. 1

INSTALLAZIONE DELL'APP

L'applicazione Nuki è compatibile con smartphones Android versione 5.0 o superiore e con smartphones iOS versione 11.4 o superiore.

Accedere all'app store e scaricare l'App Nuki.



www.nuki.io/download

AGGIUNGERE LA SMART DOOR ALL' APP

Accedi all'App di Nuki del tuo smartphone e seleziona **“Configura Smart Door”**
Segui le istruzioni mostrate dall'App.



Per impedire che gli ospiti possano abbinare personalmente la tua Cisa Smart Door con altri smartphone, disattiva l'opzione “Abbinamento Bluetooth”.

Apri l'App di Nuki e seleziona:

Smart Door > Impostazioni > Gestisci Smart Door > Disabilita “Abbinamento Bluetooth”.

Quando “Abbinamento Bluetooth” è disabilitato puoi aggiungere nuovi utenti creando i codici invito tramite l'App di Nuki

PIN AMMINISTRATORE

Proteggi la tua Smart Door impostando il PIN di sei cifre.

Apri l'App Nuki e seleziona:

Smart Door > Impostazioni > Gestisci Smart Door > Cambia PIN.

Qualsiasi utente che conosca il PIN può modificare le impostazioni della Smart Door.

PIN DIMENTICATO

Se hai dimenticato il PIN e nessun altro utente lo conosce, devi ripristinare le condizioni di fabbrica della Smart Door (leggi il capitolo “Ripristino condizioni di fabbrica”).

Dopo aver svolto il ripristino alle condizioni di fabbrica puoi creare il nuovo PIN.

RIPRISTINO CONDIZIONI DI FABBRICA

Puoi ripristinare le condizioni di fabbrica della Smart Door utilizzando l'App di Nuki. Tutti i dati verranno eliminati. Dopo aver svolto il ripristino alle condizioni di fabbrica puoi configurare nuovamente la Smart Door.

Ci sono due maniere per ripristinare le condizioni di fabbrica della Smart Door:

Apri l'App di Nuki e seleziona:

Smart Door > Impostazioni > Gestisci Smart Door > Ripristina impostazioni di fabbrica

Apri l'App di Nuki e seleziona:

Impostazioni > Aiuto > Ripristina impostazioni di fabbrica Smart Door

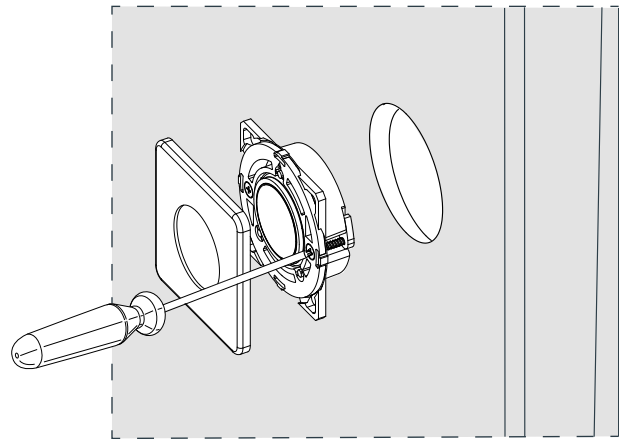
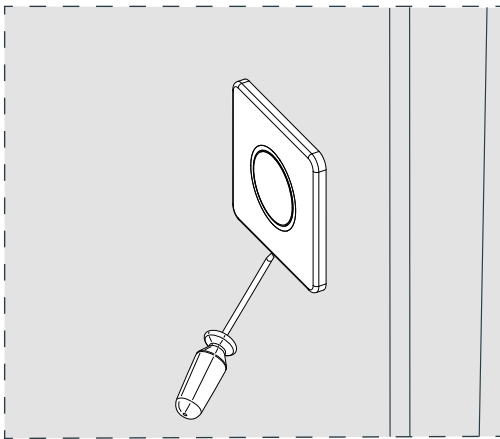
DISINSTALLAZIONE BUTTON

In caso di manutenzione potresti aver bisogno di rimuovere il **BUTTON**.

In questo caso devi ripristinare le condizioni di fabbrica della Smart Door prima di effettuare la rimozione del **BUTTON** (leggi il capitolo "Ripristino condizioni di fabbrica").

Ora puoi rimuovere la rosetta e svitare le due viti del **BUTTON** (lentamente per evitare di perdere le ancorine all'interno della porta).

Se necessario, 2 ancorine di riserva sono disponibili nella confezione).



SUPPORTO

Per domande o supporto relativi alla serratura **DOMO connexa** o al **BUTTON**, rivolgersi a:

Web: CISA.com/domo-connexa

Mail: cisa.technical.support@allegion.com

Tel.: 0546-1880070

Per domande o supporto relativi all'applicazione Nuki o agli accessori Nuki, rivolgersi a:

Web: www.nuki.io/help

Mail: service@nuki.io

INFO GENERALI

BATTERIE

Usare batterie di tipo AA o di tipo C in funzione del porta batterie utilizzato.

 **La serratura prevede la segnalazione di batterie scariche tramite il lampeggio del pulsante interno, quando la tensione complessiva delle batterie è inferiore a 13 V.**

La serratura è dotata di un sistema di sicurezza che si attiva qualora la tensione complessiva delle batterie sia inferiore ai 12V: la serratura non permette più l'apertura motorizzata. E' possibile ripristinare il normale funzionamento della serratura sostituendo le pile scariche con delle pile cariche.

APERTURA DA REMOTO

L'apertura da remoto tramite cavo necessita di alimentazione.
Seguire le istruzioni APERTURA DA CONTATTO REMOTO pagina 12.

PULIZIA

Non utilizzare solventi chimici per la pulizia degli accessori.



CERTIFICAZIONI

Prodotto conforme al regolamento prodotti da costruzione n° 305/2011.

Adatta per l'utilizzo su porte tagliafuoco.

CERTIFICAZIONE: Documento 0425-CPR-005551 scaricabile in copia CONFORME all'originale da: www.cisa.com (sezione documenti, certificati, serrature).

DoP n° 47951492.

					 Faenza 48018 (RA) Italy Via G. Oberdan, 42				
0425-CPR-005551					23				
EN 14846:2008	3	X	9	D	0	J	6/7*	1	3

*** grado 7 raggiunto con piastre di protezione CISA**

I prodotti qui evidenziati sono dotati di tutte le caratteristiche indicate nella descrizione tecnica dei cataloghi CISA S.p.a. e sono consigliati solamente per gli scopi ivi precisati.

La società CISA non garantisce alcuna prestazione o caratteristica tecnica che non sia espressamente indicata. Per particolari esigenze di sicurezza si invita a rivolgersi al rivenditore o installatore di questi prodotti o direttamente a CISA, i quali potranno meglio consigliare il modello più appropriato alle specifiche esigenze del Cliente.

Per le condizioni di vendita fare riferimento al listino CISA in vigore.


Informazioni su Allegion


Allegion (NYSE: ALLE) è un'Azienda leader mondiale nel settore della sicurezza e dei controlli d'accesso seamless, con marchi leader come CISA®, Interflex®, LCN®, Schlage®, SimonsVoss® e Von Duprin®. Focalizzandosi in particolare sulla sicurezza delle porte e delle aree adiacenti, Allegion protegge persone e beni con una vasta gamma di soluzioni per case, uffici, scuole e istituzioni. Allegion ha registrato entrate per 2,7 miliardi di dollari nel 2020 ed i suoi prodotti per la sicurezza sono venduti in tutto il mondo.

Per ulteriori informazioni, visitare allegion.com.



 CISA SpA
Via Oberdan 42
48018 Faenza (RA) Italia

 Tel. +39 0546 677111
Fax +39 0546 677150

 Servizio Clienti e Assistenza Tecnica
+39 0546 188 0070

   cisa.com
cisa.vendite@allegion.com


ALLEGION™

08920765000000/B