

La serratura è abbinabile a maniglie antipanico serie 59600, serie SBLOCK 59710.00/01, serie FAST Push 59607.10.0 e FAST Touch 59711.00/01.0 (per uscite antipanico in conformità con la norma EN 1125:2008 e con la certificazione CE secondo la direttiva 89/106/CE) e a maniglie art.1.07070.66.0 (per uscite di emergenza in conformità con la norma EN 179:2008)

1) Determinazione della mano della porta (serratura fornita di mano DX esterna)

- Rovesciamento dello scrocco e del pistone anticasso (Fig. 1-2-3)
- Definizione del lato antipanico (il maniglione antipanico o la maniglia richiamano scrocco e catenaccio), (Fig. 4).
La vite "L" deve essere sempre dal lato interno (lato antipanico)
- Operazioni per cambio del lato antipanico
 - Svitare la vite "L" (Fig. 4)
 - Svitare il tappo "N" (Fig. 4a)
 - Avvitare il tappo "N" dal lato opposto
 - Avvitare la vite "L" dal lato opposto

2) Regolazione dello scrocco e del pistone anticasso per porte a 1 anta e a 2 ante

Di serie lo scrocco sporge **11 mm** e il pistone anticasso **9 mm**
La quota ideale "X" è di **5 mm** (minima 3 mm, massima 9 mm), (Fig. 5)
Se la quota "X" è inferiore a **5 mm** non occorre effettuare regolazioni
Se la distanza "X" è superiore occorre aumentare la sporgenza dello scrocco e del pistone anticasso (Fig. 6).
ESEMPIO: "X" = **9 mm**; quota di regolazione 9-5 = aumentare la sporgenza di 4 mm

3) Tastatore sul catenaccio per porte a 2 ante

Il tastatore "T" sul catenaccio è di serie, ed è indispensabile per le porte a 2 ante per far rientrare il catenaccio con il maniglione e/o maniglia dell'anta secondaria.
Per le porte ad 1 anta è sempre consigliabile togliere il tastatore "T" mentre è obbligatorio nei casi in cui la quota "X" sia inferiore a 4 mm (Fig. 5)
Per eliminare il tastatore "T" (Fig. 7) e chiudere il foro con la vite "M" in dotazione (Fig. 8) utilizzare una chiave esagonale da 2 mm.

4) Scelta dei possibili comandi esterni in base al tipo di funzione che si vuole adottare

COMANDI ESTERNI APPLICABILI	SERIE	FUNZIONE
	43725, 43825	A
	43735, 43835	B
	43725, 43825	D

FUNZIONAMENTI DELLA SERRATURA:

TIPO	COMANDI	FUNZIONAMENTO
A INGRESSO DALL'ESTERNO SOLO CON CHIAVE Per porte che devono essere aperte dall'esterno solo da personale autorizzato attraverso la chiave.	INTERNO - Maniglione antipanico per aprire. - Chiave per chiudere con catenaccio. ESTERNO - La chiave aziona scrocco o catenaccio.	 Ingresso dall'esterno solo con chiave.
		 Ingresso dall'esterno è consentito solo con chiave.
B MANIGLIA ESTERNA ABILITATA O DISABILITATA Per porte che si aprono verso l'esterno e per locali in cui è necessario programmare l'ingresso libero.	INTERNO - Maniglione antipanico per aprire. - Chiave per chiudere con catenaccio o abilitare o disabilitare la maniglia esterna. ESTERNO - La chiave aziona il catenaccio o abilita o disabilita la maniglia esterna per il comando dello scrocco.	 La maniglia esterna si abilita ruotando la chiave nel senso di apertura fino a fine corsa (estraendo la chiave la maniglia rimane abilitata).
		 Chiudendo con catenaccio, la maniglia esterna si disabilita e rimane tale anche dopo l'apertura con maniglione antipanico.

D MANIGLIA ESTERNA SEMPRE ABILITATA Per porte che suddividono zone di passaggio (es. corridoi).	INTERNO - Maniglione antipanico per aprire. - Chiave per chiudere con catenaccio.	 1 2
	ESTERNO - La chiave aziona il catenaccio. La maniglia, con catenaccio arretrato, è abilitata al comando dello scrocco.	
	La maniglia esterna è sempre abilitata quando il catenaccio è arretrato.	Dopo l'azionamento del maniglione antipanico, è sempre possibile l'ingresso dall'esterno, finché non viene azionato il catenaccio attraverso la chiave.

5) Fasi di installazione serratura con maniglione antipanico

Avvertenza: il SISTEMA certificato secondo la direttiva 89/106/CE in conformità alla Norma EN 1125:2008 per le uscite antipanico, deve essere composto e installato con gli articoli previsti da CISA (Fig. 9 - tabella 9/A-componente 6 facoltativo), inoltre occorre verificare che siano state rispettate le condizioni di regolazione del punto 2).
In allegato il facsimile dei certificati N° 122 AD - 123 AD - 130 AD - 135 AD dove indichiamo tutti i codici dei componenti abbinabili al sistema CISA.

a) Eseguire sul profilo le cave con le dimensioni indicate in Fig. 10.

Avvertenza: Posizionando il quadro maniglia a 1.058 mm dalla base inferiore del profilo (come indicato in Fig. 10) l'altezza della barra del maniglione antipanico sarà compresa fra 900 e 1.100 mm dal pavimento come consigliato dalla norma EN 1125:2008 e non sarà necessario tagliare la parte inferiore del frontale.

b) Eseguire l'installazione del sistema di chiusura secondo lo schema di Fig. 9.

Nota bene:

- utilizzare solo cilindri con camma DIN (Fig. 9/A)
- utilizzare contropiastre con larghezza passaggio catenaccio min. 13 mm (Fig. 9).
Tagliare la parte eccedente del frontale e fissare la serratura con le apposite viti in dotazione.

Nota bene: siliconare la parte superiore del frontale per evitare infiltrazioni d'acqua.

c) Installare il perno quadro (di qualità superiore o equivalente a FE360 zincato) definendo la sporgenza dal filo porta (Fig. 9).

Lato interno della porta (per abbinamento a maniglione antipanico):

- "Y" = **9 mm** per serie 59600 utilizzando il perno quadro art. 07085.77.0 o commerciale.
- "Y" = **8 mm** per serie FAST Push 59607.10.0 utilizzando il perno quadro art. 07206.00.0 o commerciale.
- "Y" = **18 mm** per serie SBLOCK 59710.00/01.0 utilizzando il perno quadro art. 07085.77.0 con riduttore da 9 a 8 mm.
- "Y" = **18 mm** per serie FAST Touch 59711.00/01.0 utilizzando il perno quadro art. 07085.77.0 o commerciale.

Lato esterno della porta (per abbinamento a maniglia per funzione B o D)

- "Z" = max 34 mm (32+34).

d) Raccomandazione per l'installazione e la manutenzione:

- Vedi libretto uso/ manutenzione del maniglione antipanico.
- Vedi foglio allegato alla serratura.

6) Fasi di installazione serratura con maniglia

Avvertenza: il SISTEMA certificato secondo la direttiva 89/106/CE in conformità alla Norma EN 179:2008 per le uscite d'emergenza, deve essere composto e installato con gli articoli previsti da CISA (Fig. 11 - tabella 11/A), inoltre occorre verificare che siano state rispettate le condizioni di regolazione del punto 2).
In allegato il facsimile dei certificati N° 082 BD dove indichiamo tutti i codici dei componenti abbinabili al sistema CISA.

a) Eseguire sul profilo le cave con le dimensioni indicate in Fig. 10.

Avvertenza: Posizionando il quadro maniglia a 1.058 mm dalla base inferiore del profilo (come indicato in Fig. 10) non sarà necessario tagliare la parte inferiore del frontale.

b) Eseguire l'installazione del sistema di chiusura secondo lo schema della Fig. 11.

Nota bene:

- utilizzare solo cilindri con camma DIN (Fig. 11/A)
- utilizzare contropiastre con larghezza passaggio catenaccio min. 13 mm (Fig. 11).
Tagliare la parte eccedente del frontale e fissare la serratura con le apposite viti in dotazione.

Nota bene: siliconare la parte superiore del frontale per evitare infiltrazioni d'acqua.

c) Installare il perno quadro definendo la sporgenza dal filo porta (Fig. 11):

- Lato interno/esterno** della porta (per abbinamento a maniglia)
- "Z" = max 34 mm (32+34).

d) Raccomandazione per l'installazione e la manutenzione:

- Vedi foglio allegato alla serratura.

7) Abbinamento con incontro elettrico serie 15100

Per il corretto funzionamento occorre eliminare la funzione anticasso.

- Estrarre il pistone anticasso "P" (Fig. 12)
- Reinserrare il pistone "P" con la punta verso destra (Fig. 13)

8) Funzione "Fermo a giorno" per serie 43725-43825

Attivare il fermo a giorno:

- Arretrare completamente lo scrocco ruotando la chiave (Fig. 14)
- Mantenendo ruotata la chiave (in tensione) ruotare di 90° in senso orario il selettore del fermo a giorno, servendosi di una moneta (Fig. 15)
- Rilasciare la chiave e verificare che lo scrocco risulti bloccato. L'asola del selettore deve essere in posizione orizzontale.

Disattivare il fermo a giorno:

- Ruotare di 90° in senso antiorario il selettore del fermo a giorno, servendosi di una moneta (Fig. 16)
- Verificare che lo scrocco fuoriesca completamente e sia libero di scorrere senza frizioniamenti. L'asola del selettore deve essere in posizione verticale.

EN INSTRUCTION SHEET FOR MULTIPOINT PANIC SYSTEM LOCKS SERIES 43725-43735-43825-43835 FOR 1 AND 2 LEAF DOORS

This lock can be associated with panic exit devices series 59600, series SBLOCK 59710.00/01, series FAST Push 59607.10.0 and FAST Touch 59711.00/01.0 (for panic exit systems in compliance with the standard EN 1125:2008 and CE Certification according to the directive 89/106/CE) and with handle item 1.07070.66.0 (for panic exit systems in compliance with the standard EN 179:2008).

- 1) **Door hand changing (external right-handed locks)**
 - a) Reverse the latchbolt and antipicking bolt (Fig. 1-2-3)
 - b) Determine the panic exit device side (the panic exit device or handle operate the latchbolt and deadbolt), (Fig. 4).
The screw "L" must always be on the inside (panic exit device side)
 - c) Panic exit device side changeover operations
 - Screw out the screw "L" (Fig. 4)
 - Screw out the plug "N" (Fig. 4a)
 - Screw the plug "N" back in on the opposite side
 - Screw the screw "L" back in on the opposite side
- 2) **Adjusting the latchbolt and antipicking bolt for 1 and 2 leaf doors**
On standard doors, the latch projection will be 11 mm and the antipicking bolt projection will be 9 mm.
The ideal value "X" is 5 mm (minimum 3 mm, maximum 9 mm), (Fig. 5).
If the value "X" is smaller than 5 mm no adjustment is required.
If the distance "X" is higher, the latch and antipicking bolt projection should be increased (Fig. 6).
EXAMPLE: "X" = 9 mm; adjustment dimension 9-5 = increase projection by 4 mm.

- 3) **Deadbolt feeler on 2 double-leaf door**
The feeler "T" on the deadbolt is included in the standard equipment and must be used on 2 leaf doors to withdraw the deadbolt with the panic exit device and/or handle of the secondary leaf.
In single leaf doors, it is always advisable to remove the feeler "T", this must be done if the dimension "X" is smaller than 4 mm (Fig. 5).
To remove the feeler pin "T" (Fig. 7) and plug the hole with the supplied screw "M" (Fig. 8), use a 2 mm hex head wrench.

- 4) **Choice of the possible outside operation units according to the type of function to adopt**

APPLICABLE OUTSIDE OPERATION UNITS	SERIES	FUNCTION
	43725, 43825	A
	43735, 43835	B
	43725, 43825	D

LOCK OPERATION TYPES:

TYPE	CONTROLS	OPERATION
A ACCESS FROM OUTSIDE WITH KEY ONLY For doors to be only opened from the outside by authorized personnel using a key.	INSIDE - Panic exit device to open. - Key to close with deadbolt. OUTSIDE - Key to operate the latch or deadbolt.	
B OUTSIDE HANDLE ENABLED/DISABLED For doors opening to the outside and for buildings in which free access must be programmed.	INSIDE - Panic exit device to open. - Key to close with deadbolt or enable/disable the outside handle. OUTSIDE - The key operates the deadbolt or enables/disables the outside handle to control the latchbolt.	

D OUTSIDE HANDLE ALWAYS ENABLED For doors located in passage areas (e.g. corridors)	INSIDE - Panic exit device to open. - Key to close with deadbolt.	
	OUTSIDE - Key to operate the deadbolt. The handle is enabled by the latch with the deadbolt withdrawn.	

- 5) **Lock installation steps with panic exit device**
Caution: the SYSTEM (certified according to the directive 89/106/CE in compliance with the standard EN 1125:2008 for panic exit systems) must be assembled and installed by using items supplied by CISA (Fig. 9 - table 9/A - component 6 is optional), checking that the adjustment directions provided under 2) have been followed.
 Attached are specimens of the certificates no. 122 AD - 123 AD - 130 AD-135 AD where all the codes of the components that are suitable for installation with the CISA system are indicated.
 - a) Cut the recesses on the profile according to the dimensions provided in Fig. 10.
Caution: By positioning the square spindle at a distance of 1.058 mm from the profile lower base (as is shown in Fig.10), the height of the panic exit device bar will be comprised between 900 and 1.100 mm above the floor level, as recommended by the standard EN 1125:2008. Therefore, it will not be necessary to cut the lower part of the faceplate.
 - only use cylinders with DIN cams (Fig. 9/A)
 - use striker plates with a minimum deadbolt passage width of 13 mm (Fig. 9).
Cut the faceplate excess part and fix the lock with the specially supplied screws.
Note: apply silicone to the top part of the faceplate to prevent water infiltration.
 - b) Complete locking system installation according to the diagram provided in Fig. 9.
 Note:
 - only use cylinders with DIN cams (Fig. 9/A)
 - use striker plates with a minimum deadbolt passage width of 13 mm (Fig. 9).
 Note: apply silicone to the top part of the faceplate to prevent water infiltration.
 - c) Install the square spindle (quality higher than or equivalent to galvanized FE360) by adjusting its projection out of the door profile (Fig. 9).
Door inside (for installation with panic exit device):
 - "Y" = 9 mm for series 59600 using the square spindle item 07085.77.0 or another commercially available equivalent.
 - "Y" = 8 mm for series FAST Push 59607.10.0 using the square spindle item 07206.00.0 or another commercially available equivalent.
 - "Y" = 18 mm for series SBLOCK 59710.00/01.0 using the square spindle item 07085.77.0 with 9 to 8 mm adapter.
Door outside (for installation with B or D function handle)
 - "Z" = max 34 mm (32-34).
 - d) Installation and maintenance recommendations:
 - Check the use and maintenance booklet supplied with the panic exit device
 - Check the instruction sheet supplied with the lock
- 6) **Lock installation steps with handle**
Caution: the SYSTEM (certified according to the directive 89/106/CE in compliance with the standard EN 179:2008 for panic exit systems) must be assembled and installed by using items supplied by CISA (Fig.11 - table 11/A), checking that the adjustment directions provided under 2) have been followed.
 Attached is a specimen of the certificate no. 082 BD where all the codes of the components that are suitable for installation with the CISA system are indicated.
 - a) Cut the recesses on the profile according to the dimensions provided in Fig. 10.
Caution: By positioning the square spindle at a distance of 1.058 mm from the profile lower base (as is shown in Fig.10), it will not be necessary to cut the lower part of the faceplate.
 - only use cylinders with DIN cams (Fig. 11/A)
 - use striker plates with a minimum deadbolt passage width of 13 mm (Fig. 11).
Cut the faceplate excess part and fix the lock with the specially supplied screws.
Note: apply silicone to the top part of the faceplate to prevent water infiltration.
 - b) Complete locking system installation according to the diagram provided in Fig. 11.
 Note:
 - only use cylinders with DIN cams (Fig. 11/A)
 - use striker plates with a minimum deadbolt passage width of 13 mm (Fig. 11).
 Note: apply silicone to the top part of the faceplate to prevent water infiltration.
 - c) Install the square spindle by adjusting its projection out of the door profile (fig.11):
 Door inside/outside (for installation with handle)
 - "Z" = max 34 mm (32-34).
 - d) Installation and maintenance recommendations:
 - Check the instruction sheet supplied with the lock
- 7) **Installation with electric striker series 15100**
 To obtain smooth operation the antipicking function must be disabled.
 - Take out the antipicking bolt "P" (Fig. 12)
 - Insert the bolt "P" again with the tip to the right (Fig. 13)
- 8) **"Hold open" device function for series 43725-43825**
 Activating the hold-open device:
 - Cause the latchbolt to move all the way in by turning the key (Fig. 14)
 - By keeping the key rotated (i.e. continuing to hold the key in position) turn the hold open device selector switch by 90° clock-wise by using a coin (Fig. 15)
 - Release the key and check that the latchbolt is locked. The selector switch slot must be horizontally aligned.
 Deactivating the hold-open device
 - Turn the hold open device selector switch by 90° counter-clockwise by using a coin (Fig. 16).
 - Check that the latchbolt is all the way out and free to slide without any friction. The selector switch slot must be vertically aligned.

**INSTRUCTIONS DE MONTAGE SERRURES MULTIPOINT
ANTI-PANIQUE SIKUREXIT SERIES 43725-43735-43825-43835 POUR
PORTES A 1 ET 2 BATTANTS**





La serrure peut être utilisée avec les poignées anti-panique série 59600, série SBLOCK 59710.00/01, série FAST Push 59607.10.0 et FAST Touch 59711.00/01.0 (pour sorties anti-panique conformément à la norme EN 1125:2008 et avec la certification CE conformément à la directive 89/106/CE) et à poignées art.1.07070.66.0 (pour sorties d'urgence conformément à la norme EN 179:2008)

- 1) Définition de la main de la porte (la serrure est configurée en main droite externe)**
- Retournement du pêne demi-tour et du piston anti-effraction (Fig. 1-2-3)
 - Définition du côté anti-panique (la poignée anti-panique ou la poignée rétractée le pêne demi-tour et le pêne dormant) (Fig. 4)
La vis "L" doit toujours être du côté intérieur (côté anti-panique)
 - Opérations pour le changement du côté antipanique
 - Desserrer la vis "L" (Fig. 4)
 - Desserrer le bouchon "N" (Fig. 4a)
 - Serrer le bouchon "N" du côté opposé
 - Serrer la vis "L" du côté opposé




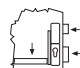
- 2) Réglage du pêne demi-tour et du piston anti-effraction pour portes à 1 et 2 battants**
Le pêne demi-tour est fournie de série avec dépassement de **11 mm** et le piston anti-effraction de **9 mm**
La valeur idéale "X" est égale à **5 mm** (minimum 3 mm, maximum 9 mm), (Fig. 5)
Si la valeur "X" est inférieure à **5 mm**, aucun réglage n'est nécessaire.
Si la valeur "X" est supérieure à **5 mm**, il faut augmenter le dépassement du pêne demi-tour et du piston anti-effraction (Fig. 6).
EXEMPLE : "X" = **9 mm** ; valeur de réglage 9-5 = augmenter le dépassement de 4 mm



- 3) Palpeur sur le pêne dormant pour portes à 2 battants**
Le palpeur "T" sur le pêne dormant est fourni de série et il est indispensable pour les portes à 2 battants pour faire rentrer le pêne dormant avec la poignée anti-panique ou la poignée du battant secondaire.
Pour les portes à 1 battant, il est conseillé d'enlever le palpeur "T" tandis qu'il est obligatoire dans les cas où la valeur "X" est inférieure à 4 mm (Fig. 5)
Utiliser une clé hexagonale de 2 mm pour éliminer le palpeur "T" (Fig. 7) et fermer l'orifice à l'aide de la vis "M" en dotation (Fig. 8).

4) Choix des commandes externes possibles en fonction du type de fonction à adopter

COMMANDES EXTERNES APPLICABLES	SERIE	FONCTION
 	43725, 43825	A
	43735, 43835	B
	43725, 43825	D

FONCTIONNEMENT DE LA SERRURE :

TYPE	COMMANDE	FONCTIONNEMENT
A ENTREE DE L'EXTERIEUR UNIQUEMENT AVEC LA CLE Pour des portes qui doivent être ouvertes de l'extérieur uniquement par le personnel autorisé moyennant la clé	INTERNE - Poignée anti-panique pour l'ouverture. - Clé pour la fermeture à l'aide du pêne dormant. EXTERNE - La clé actionne le pêne demi-tour ou le pêne dormant.	 
		Entrée de l'extérieur uniquement à l'aide de la clé.
B POIGNEE EXTERNE ACTIVEE OU DESACTIVEE Pour des portes qui s'ouvrent vers l'extérieur et pour des pièces où il faut programmer l'entrée libre.	INTERNE - Poignée anti-panique pour l'ouverture. - Clé pour la fermeture à l'aide du pêne dormant ou l'activation/désactivation de la poignée externe. EXTERNE - La clé actionne le pêne dormant ou active/désactive la poignée externe pour la commande du pêne demi-tour.	 
		La poignée externe s'active en tournant la clé dans le sens d'ouverture jusqu'à la fin de course (en extrayant la clé, la poignée reste activée).
		En fermant à l'aide du pêne dormant, la poignée externe de désactivation et le reste même après l'ouverture avec poignée anti-panique.

D	INTERNE	
POIGNEE EXTERNE TOUJOURS ACTIVEE Pour des portes qui divisent des zones de passage (par exemple des couloirs).	- Poignée anti-panique pour l'ouverture. - Clé pour la fermeture à l'aide du pêne dormant. EXTERNE - La clé actionne le pêne dormant. Le pêne dormant étant rétracté, la poignée est activée à la commande du pêne demi-tour.	 
		La poignée externe est toujours activée quand le pêne dormant est rétracté Après l'actionnement de la poignée anti-panique, il est toujours possible d'entrer de l'extérieur tant que n'est pas actionné le pêne dormant grâce à la clé.

- 5) Phases d'installation serrure avec poignée anti-panique**
Remarque : le SYSTÈME certifié selon la directive 89/106/CE en conformité à la Norme EN 1125:2008 pour les sorties anti-panique, doit être composé et installé avec les articles prévus par CISA (Fig. 9 - tableau 9/A - le composant 6 est optionnel).
CISA fournit ci-joint le facsimilé des certificats n° 122AD-123AD-130 AD-135 AD où sont indiqués tous les codes des composants pouvant être montés avec le système CISA.
- Réaliser sur le profil les rainures pour loger la serrure selon les dimensions indiquées sur Fig. 10.
Remarque : en positionnant le fouillot carré à 1 058 mm de la base inférieure du profil (comme indiqué sur Fig. 10) la hauteur de la barre de la poignée anti-panique sera comprise entre 900 et 1 100 mm du sol comme conseillé par la norme EN 1125:2008 et il ne sera pas nécessaire de couper la partie inférieure de la têtère.
 - Effectuer l'installation du système de fermeture selon le schéma de Fig. 9.
Nota :
- Utiliser uniquement des cylindres avec came DIN (Fig. 9/A).
- Utiliser des contre-plaques avec une largeur minimum de passage pour pêne dormant de 13 mm (Fig. 9).
Découper la partie dépassant de la têtère et fixer la serrure moyennant les vis en dotation.
Nota : appliquer du silicone au bord supérieur de la têtère pour empêcher toute infiltration d'eau.
 - Installer le fouillot carré (qualité supérieure ou égale à FE360 galvanisé) (Fig. 9).
Côté intérieur de la porte (pour combinaison avec une poignée anti-panique) :
- "Y" = **9 mm** pour série 59600 en utilisant le fouillot carré art. 07085.77.0 ou bien un autre composant du commerce.
- "Y" = **8 mm** pour série FAST Push 59607.10.0 en utilisant le fouillot carré art. 07206.00.0 ou bien un autre composant du commerce.
- "Y" = **18 mm** pour série SBLOCK 59710.00/01.0 en utilisant le fouillot carré art. 07085.77.0 avec un adaptateur de 9 à 8 mm.
- "Y" = **18 mm** pour série FAST Touch 59711.00/01.0 en utilisant le fouillot carré art. 07085.77.0 ou bien un autre composant du commerce.
Côté extérieur de la porte (pour combinaison avec la poignée fonction B ou D)
- "Z" = maxi 34 mm (32-34).
 - Recommandation pour l'installation et l'entretien:
- Voir la notice d'utilisation et d'entretien de la barre anti-panique
- Voir la notice fournie avec la serrure
- 6) Phases d'installation serrure avec poignée**
Remarque : le SYSTÈME certifié selon la directive 89/106/CE conformément à la norme EN 179:2008 pour les sorties d'urgence, doit être composé et installé avec les articles prévus par CISA (Fig. 11 - tableau 11/A). En outre, il faut vérifier que les conditions de réglage du point 2 aient été respectées.
CISA fournit ci-joint le facsimilé des certificats n° 082 BD où sont indiqués tous les codes des composants pouvant être montés avec le système CISA.
- Réaliser sur le profil les rainures pour loger la serrure selon les dimensions indiquées sur Fig. 10.
Remarque : en positionnant le fouillot carré à 1 058 mm de la base inférieure du profil (comme indiqué sur Fig. 10), il ne sera pas nécessaire de couper la partie inférieure de la têtère.
 - Effectuer l'installation du système de fermeture selon le schéma de la Fig. 11.
Nota :
- Utiliser uniquement des cylindres avec came DIN (Fig. 11/A)
- Utiliser des contre-plaques avec une largeur minimum de passage pour pêne dormant de 13 mm (Fig. 11).
Découper la partie dépassant de la têtère et fixer la serrure moyennant les vis en dotation.
Nota : appliquer du silicone au bord supérieur de la têtère pour empêcher toute infiltration d'eau.
 - Installer le fouillot carré en définissant le dépassement du bord de la porte (Fig. 11):
Côté intérieur/extérieur de la porte (pour combinaison avec la poignée)
- "Z" = maxi 34 mm (32-34).
 - Recommandation pour l'installation et l'entretien:
- Voir la notice fournie avec la serrure.
- 7) Utilisation avec gâche électrique série 15100**
Pour le correct fonctionnement, il faut éliminer la fonction anti-effraction.
- Extraire le piston anti-effraction "P" (Fig. 12)
- Réinsérer le piston "P" avec la pointe orientée vers la droite (Fig. 13)
- 8) Fonction arrêt temporaire pour série 43725-43825**
Activation du dispositif d'arrêt temporaire :
- Faire rentrer complètement le pêne demi-tour en tournant la clé (Fig. 14)
- En gardant la clé tournée (clé sous tension) tourner le sélecteur du dispositif d'arrêt temporaire de 90° dans le sens des aiguilles d'une montre en utilisant une pièce de monnaie (Fig. 15)
- Lâcher la clé et contrôler que le pêne demi-tour est bien bloqué. La fente du sélecteur doit être en position horizontale.
Désactivation du dispositif d'arrêt temporaire :
- Tourner le sélecteur du dispositif d'arrêt temporaire de 90° dans le sens contraire des aiguilles d'une montre en utilisant une pièce de monnaie (Fig. 16).
- Contrôler que le pêne demi-tour est complètement sorti et glissant sans aucun frottement. La fente du sélecteur doit être en position verticale.

INSTRUCCIONES DE MONTAJE PARA CERRADURAS MULTIPUNTO ANTIPÁNICO SICUREXIT SERIE 43725-43735-43825-43835 PARA PUERTAS DE 1 Y DE 2 HOJAS

La cerradura se puede combinar con barras antipánico serie 59600, serie SBLOCK 59710.00/01, serie FAST Push 59607.10.0 y FAST Touch 59711.00/01.0 (para salidas antipánico en conformidad con la norma EN 1125:2008 y con la certificación CE, según la directiva 89/106/CE), y con manillas Art. 1.07070.66.0 (para salidas de emergencia en conformidad con la norma EN 179:2008)

1) Determinación de la mano de la puerta (cerradura suministrada de mano derecha externa)

- Inversión del pestillo y del pistón antiforzamiento (Fig. 1-2-3)
- Definición del lado antipánico (la barra antipánico o la manilla hacen retroceder el pestillo y el cerrojo) (Fig. 4).
El tornillo "L" siempre debe estar en el lado interior (lado antipánico).
- Operaciones para el cambio del lado antipánico:
 - Desenrosque el tornillo L (Fig. 4)
 - Desenrosque el tapón N (Fig. 4a)
 - Enrosque el tapón N en el lado opuesto
 - Enrosque el tornillo L en el lado opuesto

2) Regulación del pestillo y del pistón antiforzamiento para puertas de 1 y de 2 hojas

De serie, el pestillo sobresale 11 mm y el pistón antiforzamiento 9 mm
La altura ideal "X" es de 5 mm (mínima 3 mm, máxima 9 mm), (Fig. 5)
Si la altura "X" es inferior a 5 mm no es necesario realizar regulaciones.
Si la distancia "X" es superior, es necesario aumentar la parte sobresaliente del pestillo y del pistón antiforzamiento (Fig. 6).
EJEMPLO: "X" = 9 mm; altura de regulación 9 - 5: aumentar la parte sobresaliente 4 mm

3) Perno palpador en el cerrojo para puertas de 2 hojas

El perno palpador "T" en el cerrojo se suministra de serie y es indispensable en las puertas de 2 hojas para hacer retroceder el cerrojo con la barra y/o manilla de la hoja secundaria.
Para las puertas de 1 hoja siempre es oportuno quitar el perno palpador "T", mientras que es obligatorio cuando la altura "X" es inferior a 4 mm (Fig. 5).
Para eliminar el perno palpador "T" (Fig. 7) y cerrar el orificio con el tornillo "M" suministrado (Fig. 8), utilice una llave hexagonal de 2 mm.

4) Elección de los mandos exteriores en base tipo de función que se desea utilizar:

MANDOS EXTERIORES APLICABLES	SERIE	FUNCIÓN
	43725, 43825	A
	43735, 43835	B
	43725, 43825	D

FUNCIONAMIENTO DE LA CERRADURA:

TIPO	MANDOS	FUNCIONAMIENTO
A ENTRADA DESDE EL EXTERIOR SÓLO CON LLAVE Para puertas que deben ser abiertas desde el exterior sólo por personal autorizado, dotado de llave	INTERNO - Barra antipánico para abrir. - Llave para cerrar con cerrojo. EXTERIOR - La llave acciona el pestillo o el cerrojo.	
B MANILLA EXTERIOR HABILITADA O INHABILITADA Para puertas que se abren hacia fuera y para locales en los que es necesario programar la entrada libre.	INTERNO - Barra antipánico para abrir. - Llave para cerrar con cerrojo o habilitar e inhabilitar la manilla exterior. EXTERIOR - La llave acciona el cerrojo o habilita e inhabilita la manilla exterior para el mando del pestillo.	

D	INTERNO	EXTERIOR
MANILLA EXTERIOR SIEMPRE HABILITADA Para puertas que separan zonas de paso (por ejemplo, corredores).	- Barra antipánico para abrir. - Llave para cerrar con cerrojo.	- La llave acciona el cerrojo. La manilla, con cerrojo retraído, está habilitada para accionar el pestillo.
	Con cerrojo retraído, la manilla está habilitada para el mando del pestillo. La manilla exterior siempre está habilitada cuando el cerrojo está retraído.	Después del accionamiento de la barra antipánico, siempre es posible entrar desde el exterior, hasta que se acciona el cerrojo con la llave.

5) Fases de instalación cerradura con barra antipánico

Advertencia: El SISTEMA, certificado según la directiva 89/106/CE en conformidad con la Norma EN 1125:2008 para las salidas antipánico, debe estar compuesto e instalado con los artículos previstos por CISA (Fig. 9 - tabla 9/A - componente 6 opcional); además, es necesario verificar que hayan sido respetadas las condiciones de regulación del punto 2. Se adjunta el facsímil de los certificados N.º 122 AD y 123 AD, 130 AD y 135 AD, en los que se indican los códigos de los componentes combinables con el sistema CISA.

a) Realice en el perfil las ranuras con las dimensiones indicadas en la Fig. 10.

Advertencia: Colocando el perno cuadrado de la manilla a 1.058 mm de la base inferior del perfil (según lo indicado en la Fig. 10), la altura de la barra antipánico desde el suelo estará comprendida entre 900 y 1.100 mm, según lo recomendado por la norma EN 1125:2008, y no será necesario cortar la parte inferior del elemento frontal.

b) Realice la instalación del sistema de cierre según el esquema de la Fig. 9.

Nota:

- utilice solo cilindros con leva DIN (Fig. 9/A);
- utilice contraplacas con una anchura mínima para el paso del cerrojo de 13 mm (Fig. 9).

Corte la parte excedente del elemento frontal y fije la cerradura con los tornillos suministrados.

Nota: aplique silicona en la parte superior del elemento frontal para evitar infiltraciones de agua.

c) Instale el perno cuadrado (de calidad superior o equivalente a FE360 galvanizado), definiendo la parte que sobresale del borde de la puerta (Fig. 9).

Lado interior de la puerta (para combinación con barra antipánico):

- "Y" = 9 mm para serie 59600, utilizando el perno cuadrado Art. 07085.77.0 o comercial.
- "Y" = 8 mm para serie FAST Push 59607.10.0, utilizando el perno cuadrado Art. 07206.00.0 o comercial.
- "Y" = 18 mm para serie SBLOCK 59710.00/01.0, utilizando el perno cuadrado Art. 07085.77.0, con reductor de 9 a 8 mm.
- "Y" = 18 mm para serie FAST Touch 59711.00/01.0, utilizando el perno cuadrado Art. 07085.77.0 o comercial.

Lado exterior de la puerta (para combinación con manilla para función B o D):

- "Z" = 36 mm

d) Recomendación para la instalación y el mantenimiento:

- Véase el manual de uso/mantenimiento de la barra antipánico.
- Véase la hoja adjunta a la cerradura.

6) Fases de instalación cerradura con manilla

Advertencia: El SISTEMA, certificado según la directiva 89/106/CE en conformidad con la Norma EN 179:2008 para las salidas de emergencia, debe estar compuesto e instalado con los artículos previstos por CISA (Fig. 11 - tabla 11/A); además, es necesario verificar que hayan sido respetadas las condiciones de regulación del punto 2.

Se adjunta el facsímil de los certificados N.º 082 BD, en los que se indican los códigos de los componentes combinables con el sistema CISA.

a) Realice en el perfil las ranuras con las dimensiones indicadas en la Fig. 10.

Advertencia: Colocando el perno cuadrado de la manilla a 1.058 mm de la base inferior del perfil (según lo indicado en la Fig. 10), no será necesario cortar la parte inferior del elemento frontal.

b) Realice la instalación del sistema de cierre según el esquema de la Fig. 11.

Nota:

- utilice solo cilindros con leva DIN (Fig. 11/A);
- utilice contraplacas con una anchura mínima para el paso del cerrojo de 13 mm (Fig. 11).

Corte la parte excedente del elemento frontal y fije la cerradura con los tornillos suministrados.

Nota: aplique silicona en la parte superior del elemento frontal para evitar infiltraciones de agua.

c) Instale el perno cuadrado definiendo la parte que sobresale del borde de la puerta (Fig. 11):

Lado interior/exterior de la puerta (para combinación con manilla):

- "Z" = máx. 34 mm (32÷34).

d) Recomendación para la instalación y el mantenimiento:

- Véase la hoja adjunta a la cerradura.

7) Combinación con contacto eléctrico serie 15100

Para su correcto funcionamiento, es necesario desactivar la función antiforzamiento.

- Extraiga el pistón antiforzamiento "P" (Fig. 12)
- Reintroduzca el pistón "P" con la punta hacia la derecha (Fig. 13)

8) Función "Cierre de día" para serie 43725-43825

Active el cierre de día:

- Haga retroceder completamente el pestillo girando la llave (Fig. 14).
- Manteniendo la llave girada (en tensión), gire 90° en sentido dextrógiro el selector del cierre de día, utilizando una moneda (Fig. 15).
- Libere la llave y verifique que el pestillo quede bloqueado. La ranura del selector debe estar en posición horizontal.

Desactive el cierre de día:

- Gire 90° en sentido levógiro el selector del cierre de día, utilizando una moneda (Fig. 16).
- Verifique que el pestillo salga completamente y se deslice sin rozamientos. La ranura del selector debe estar en posición horizontal.

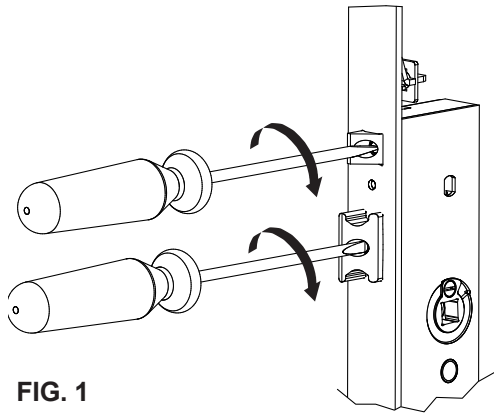


FIG. 1

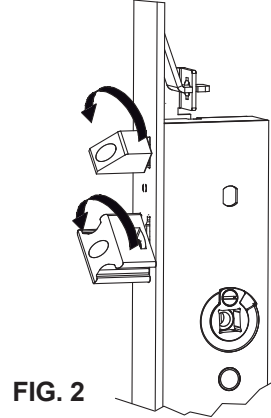


FIG. 2

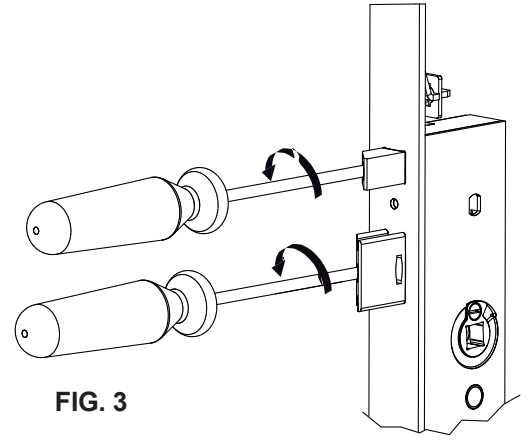


FIG. 3

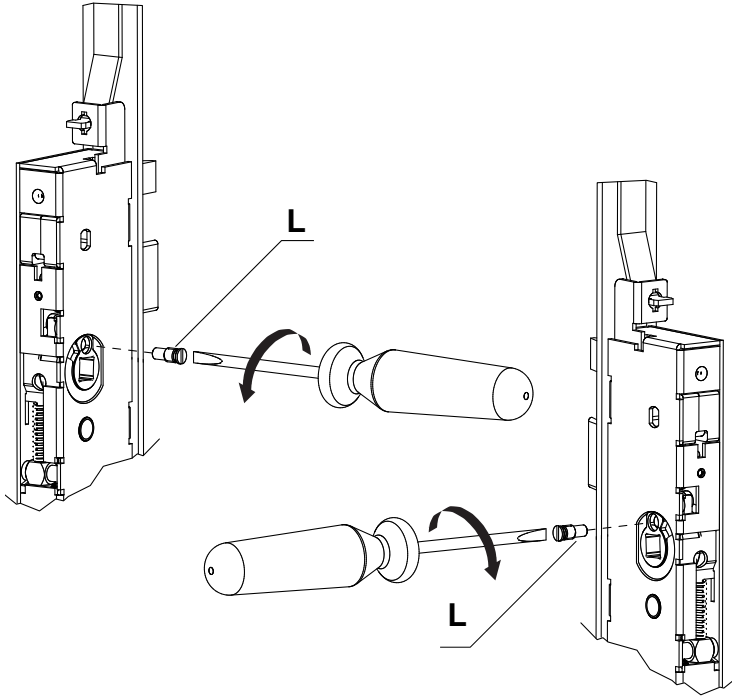


FIG. 4

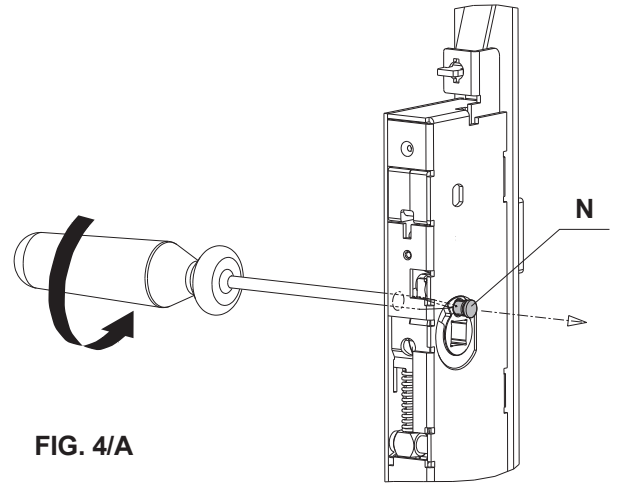


FIG. 4/A

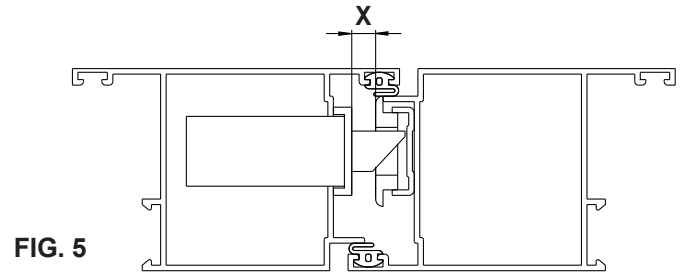


FIG. 5

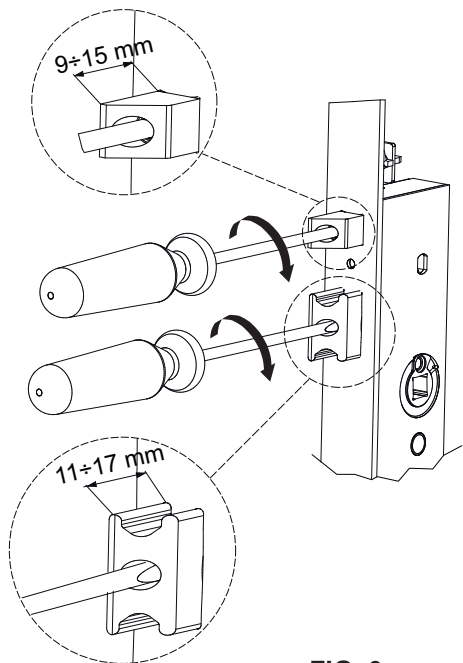


FIG. 6

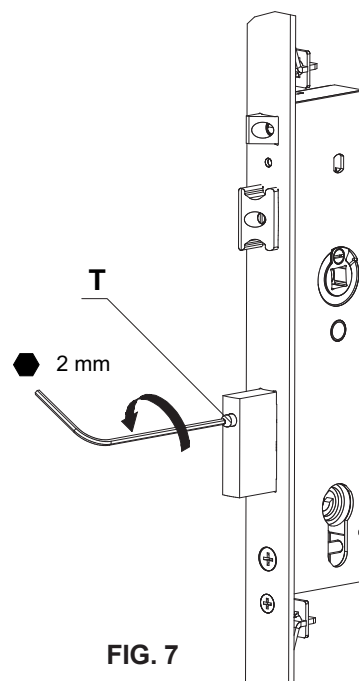


FIG. 7

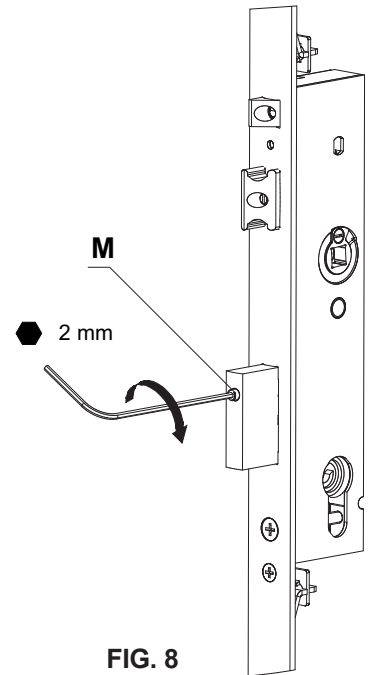


FIG. 8

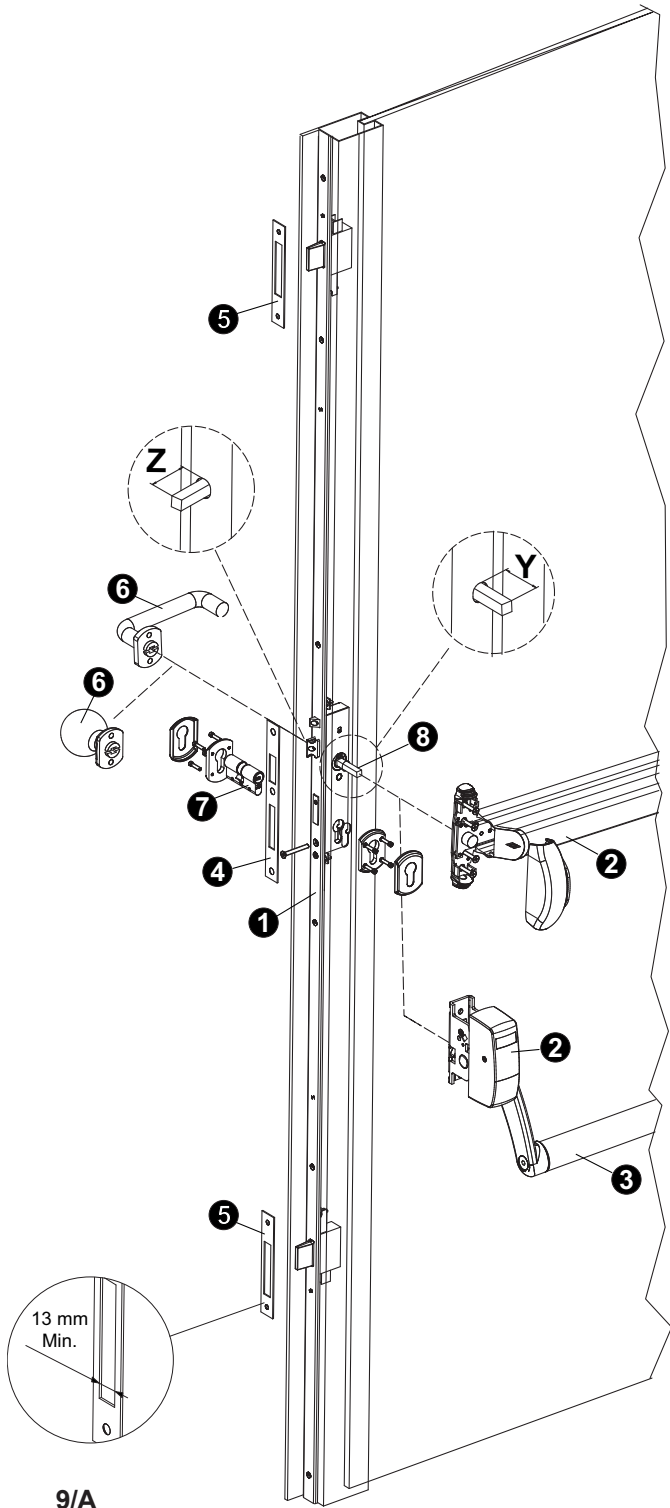


FIG. 9

Ø 15 max (59605, 59615, 59710, 59711)
 Ø 20 max (59607)

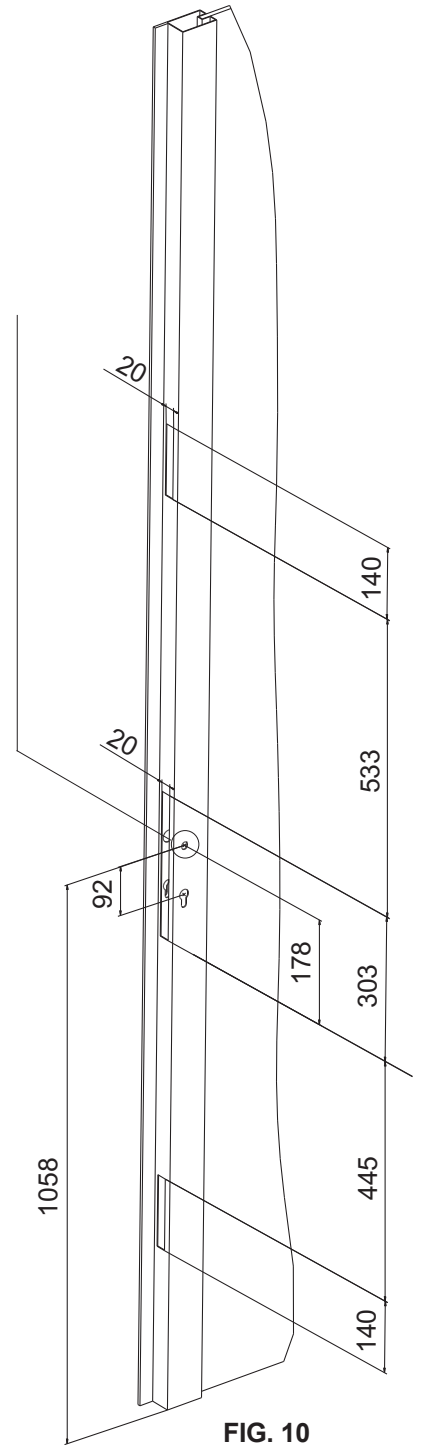


FIG. 10

9/A

1	2 EN1125	3	4	5	6	7	8
43725-XX-0	A	07007-XX-0	06463-14-0	06465-04-0	07070-56-0-B1	 CISA	07085-77-0
43825-XX-0	B		06463-16-0	06465-06-0	07070-66-0-B1		07206-00-0 (59607-10-0)
43735-XX-0	C		06463-17-0	06465-07-0	07070-66-0-B1		
43835-XX-0	D		06463-31-0	06465-21-0	07070-66-0-B1		
43725-XX-0	A	59710-00-0	06463-32-0	06465-22-0	07070-56-0-B1	 DIN	07085-77-0
43825-XX-0	B		06463-33-0	06465-23-0	07070-66-0-B1		
43735-XX-0	C		06463-34-0	06465-24-0	07070-66-0-B1		
43835-XX-0	D		06463-35-0	06465-25-0	07070-66-0-B1		
43725-XX-0	A	59711-01-0	06461-07-0	06461-12-0	07070-66-0-B1	07085-77-0	
43825-XX-0	B		06461-17-0	06461-22-0	07070-66-0-B1		
43735-XX-0	C		06461-30-0	06461-34-0	07070-66-0-B1		
43835-XX-0	D		06461-35-0	06461-39-0	07070-66-0-B1		

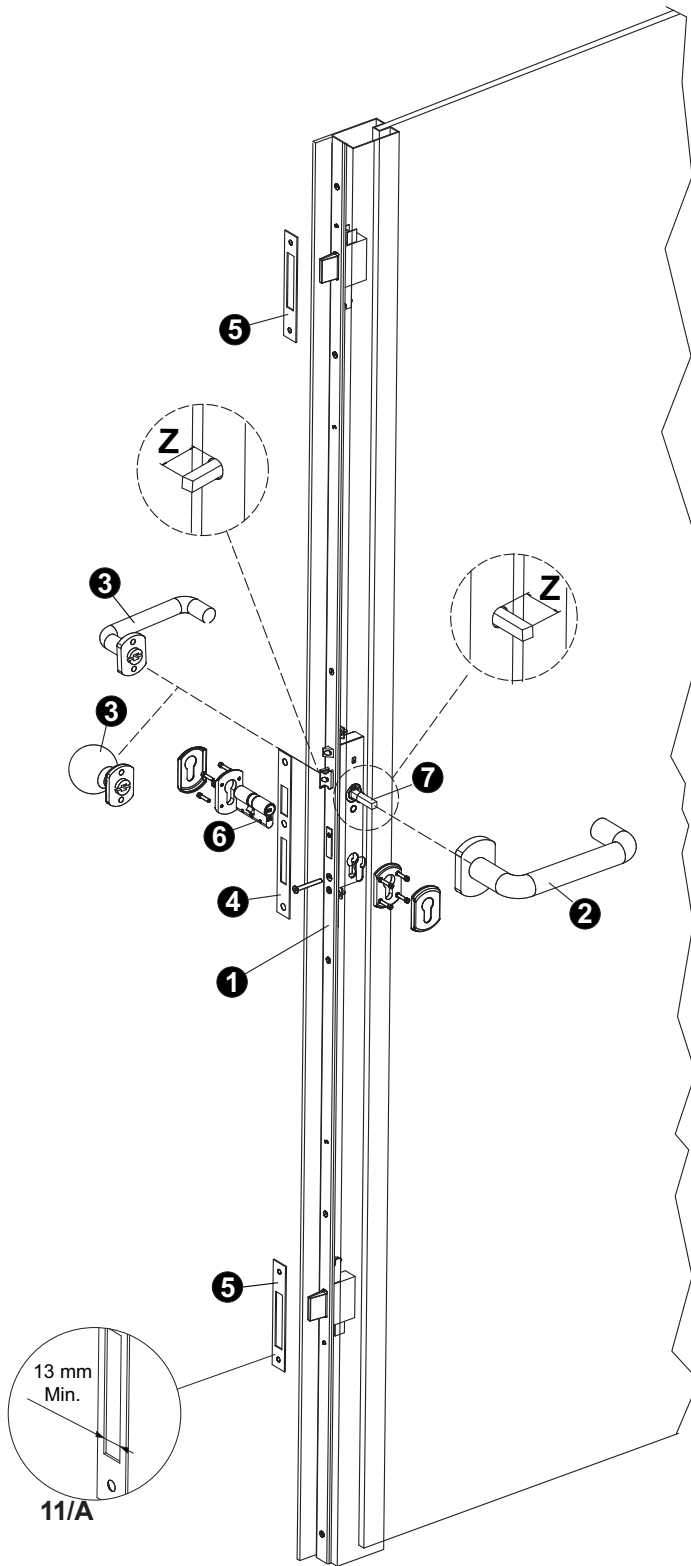


FIG. 11

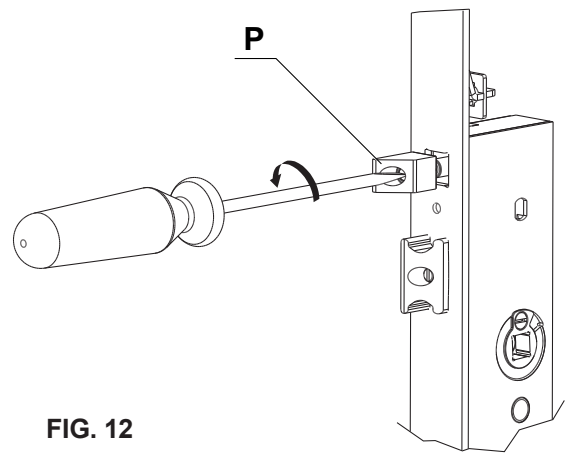


FIG. 12

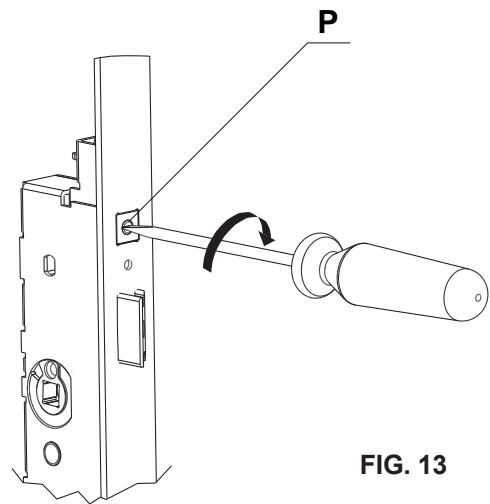


FIG. 13

1	2 EN179	3	4	5	6	7
43725-XX-0 43825-XX-0	A	07070-66-0-B1	06463-14-0	06465-04-0	CISA	 8x8 Fe 360
43735-XX-0 43835-XX-0	B		06463-16-0	06465-06-0		
43725-XX-0 43825-XX-0	D		06463-17-0	06465-07-0		
43725-XX-0 43825-XX-0	A		06463-31-0	06465-21-0		
43735-XX-0 43835-XX-0	B		06463-32-0	06465-22-0		
43725-XX-0 43825-XX-0	D		06463-33-0	06465-23-0		
43725-XX-0 43825-XX-0	A		06463-34-0	06465-24-0		
43735-XX-0 43835-XX-0	B		06463-35-0	06465-25-0		
43725-XX-0 43825-XX-0	D		06461-07-0	06461-12-0		
			07070-66-0-B1	06461-17-0	06461-22-0	
		07070-66-0-B1	06461-30-0	06461-34-0		
		07070-66-0-B1	06461-35-0	06461-39-0		

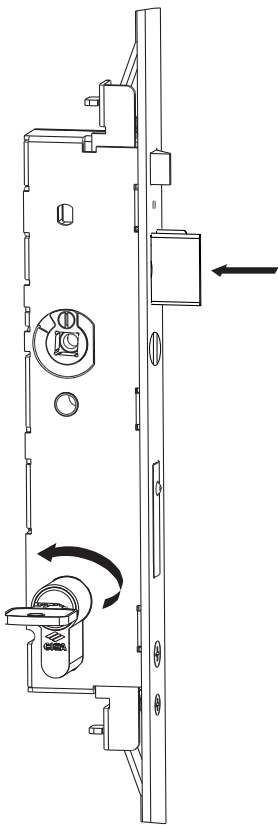


FIG. 14

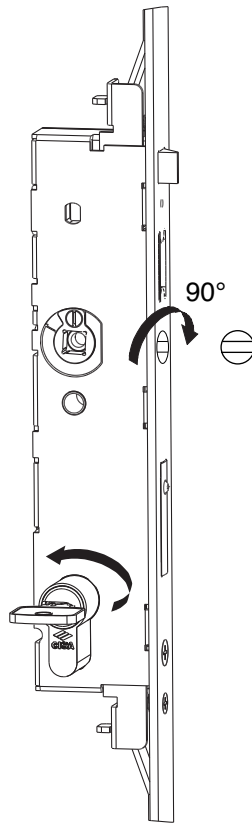


FIG. 15

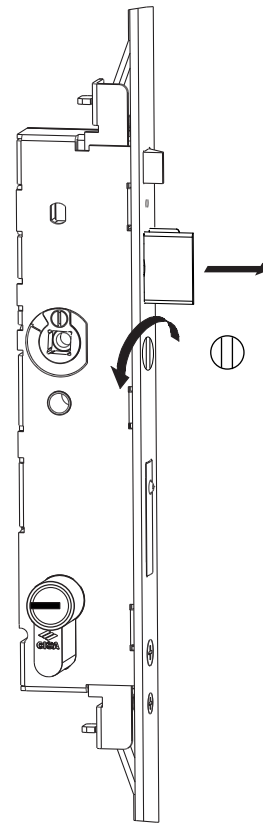


FIG. 16

I prodotti qui evidenziati sono dotati di tutte le caratteristiche indicate nella descrizione tecnica dei cataloghi CISA S.p.A. e sono consigliati solamente per gli scopi ivi precisati. La società CISA S.p.A. non garantisce nessuna prestazione o caratteristica tecnica che non sia indicata su queste istruzioni; NON possono essere apportate al prodotto modifiche diverse da quanto espressamente indicato da CISA pena il decadimento degli obblighi di garanzia previsti dalla legge e delle eventuali certificazioni di conformità di prodotto. Per particolari esigenze di sicurezza si invita l'utente a rivolgersi al rivenditore o installatore di questi prodotti ovvero direttamente alla CISA, i quali potranno meglio consigliare il modello più appropriato alle specifiche esigenze del cliente.

The products illustrated in this instruction sheet have all the technical characteristics described in CISA S.p.A. catalogues and are to be used exclusively for the purposes indicated therein. CISA will not guarantee any performance or technical feature which is not expressly mentioned in this instruction sheet. No modifications can be made to the product different from those expressly indicated by CISA without forfeiting the guarantee provided by law and any product compliance certifications. For any specific security requirements, inquire directly with CISA or its authorized dealers or installers about the most suitable product to install.

Les produits présentés ici possèdent toutes les caractéristiques indiquées dans la description technique des catalogues CISA S.p.A. et tout usage impropre doit être évité. La société CISA ne garantit aucune performance ni caractéristique technique qui ne figure pas dans ces instructions; aucune modification ne pourra être apportée sur le produit au produit d'autres modifications que celles qui sont expressément indiquées par CISA, sous peine de l'annulation des obligations de garantie prévues par la Loi et les certifications éventuelles de conformité du produit. Pour toute exigence particulière de sécurité, l'utilisateur est invité à s'adresser au revendeur ou à l'installateur de ces produits ou directement à CISA en mesure de suggérer le modèle le mieux approprié à ses exigences spécifiques.

Los productos aquí mencionados poseen todas las características indicadas en las descripciones técnicas de los catálogos de CISA S. p. A. y son recomendados exclusivamente para las aplicaciones allí señaladas. La sociedad CISA SPA no garantiza ninguna prestación o característica técnica que no esté indicada en estas instrucciones; NO se pueden realizar en el producto modificaciones diferentes a las indicadas expresamente por CISA, bajo pena de caducidad de la garantía prevista por la ley, así como de las eventuales certificaciones de conformidad del producto. Por particulares exigencias de seguridad, se invita al usuario a dirigirse al revendedor o instalador de estos productos, o directamente a CISA, quienes podrán aconsejarte el modelo más apropiado para sus exigencias específicas.