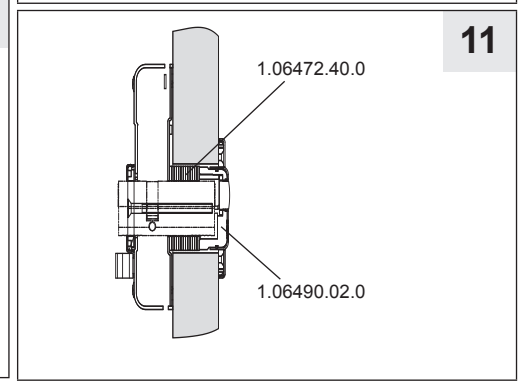
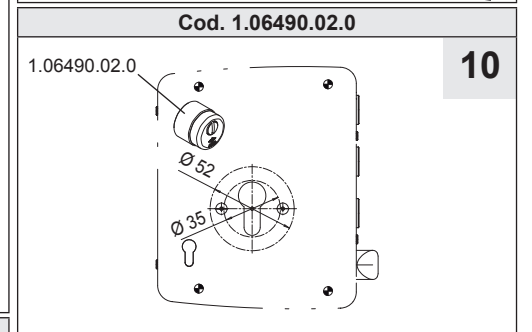
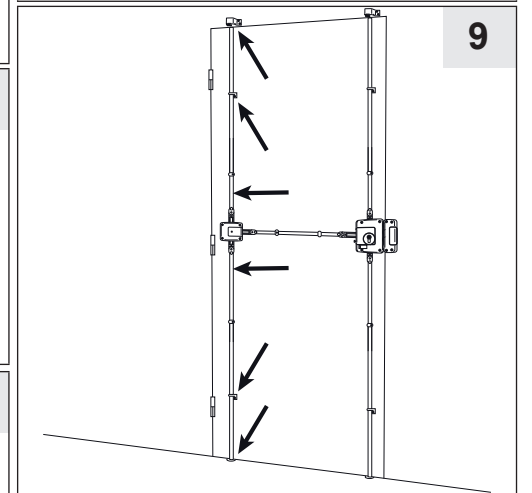
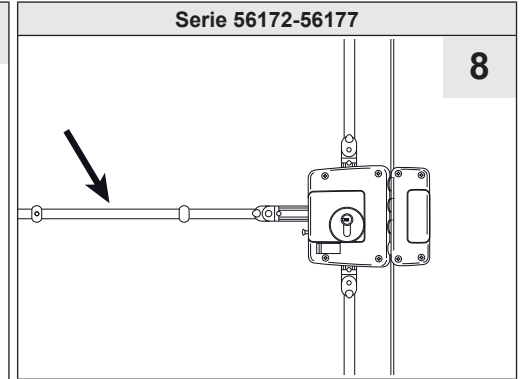
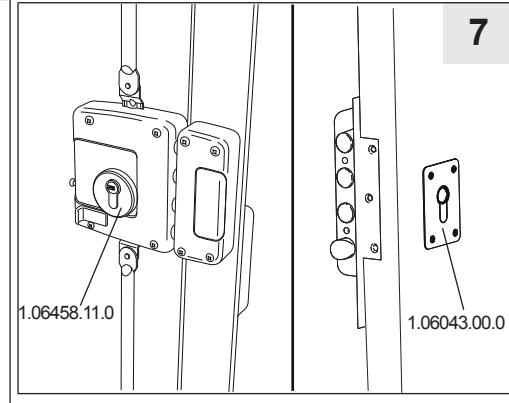
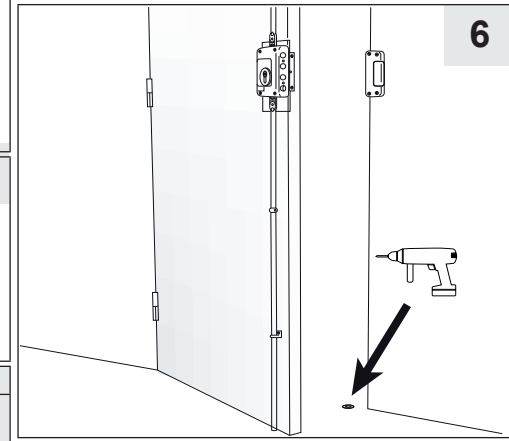
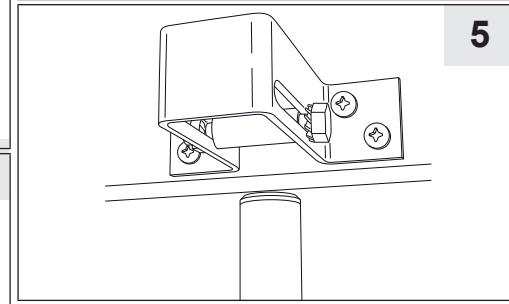
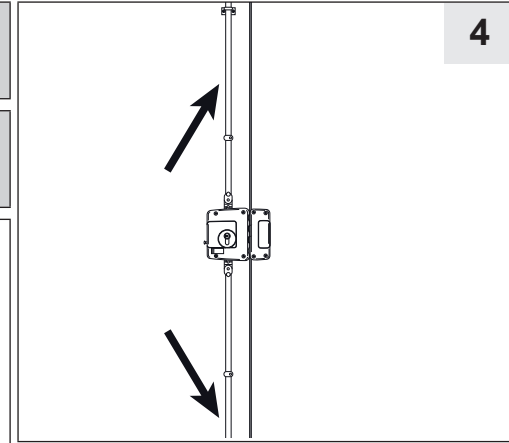
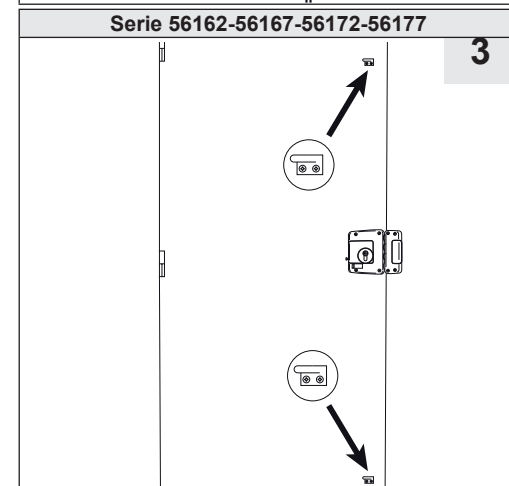
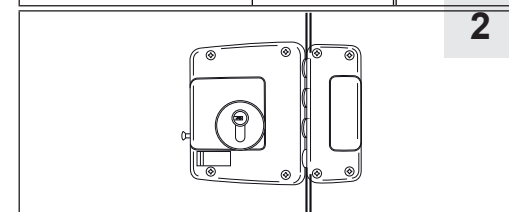
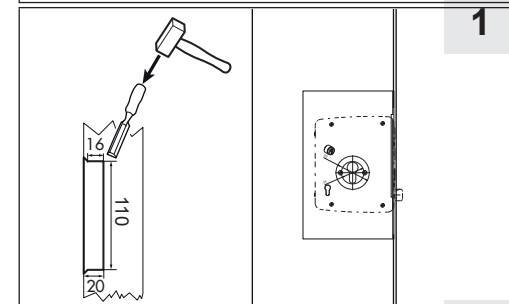
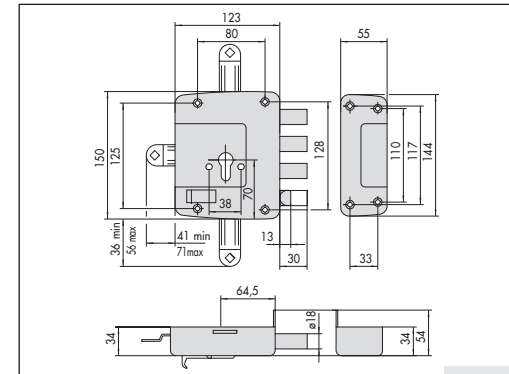


SERIE 56100 Foglio istruzioni per installatore	SERIES 56100 Installer's instruction sheet	SÉRIE 56100 Notice d'instructions pour l'installateur
SERIE 56100 Hoja de instrucciones para el instalador	SERIES 56100 Installationsanweisungen	SÉRIE 56100 Folheto de instruções para o instalador



Installazione con borchia di protezione

Come calcolare il numero di spessori ed il cilindro (lato esterno "Y") in base allo spessore della porta:

Installation with protective rose

How to calculate the number of spacers and cylinder external length value ("Y") according to the door thickness:

Installation avec rosace de protection

Comment calculer le nombre de cales et le cylindre (côté extérieur « Y ») en fonction de l'épaisseur de la porte :

Instalación con escudo de protección

Cómo calcular el número de espesores y el cilindro (lado externo "Y") en base el espesor de la puerta:

Installation mit Schutzbeschlag

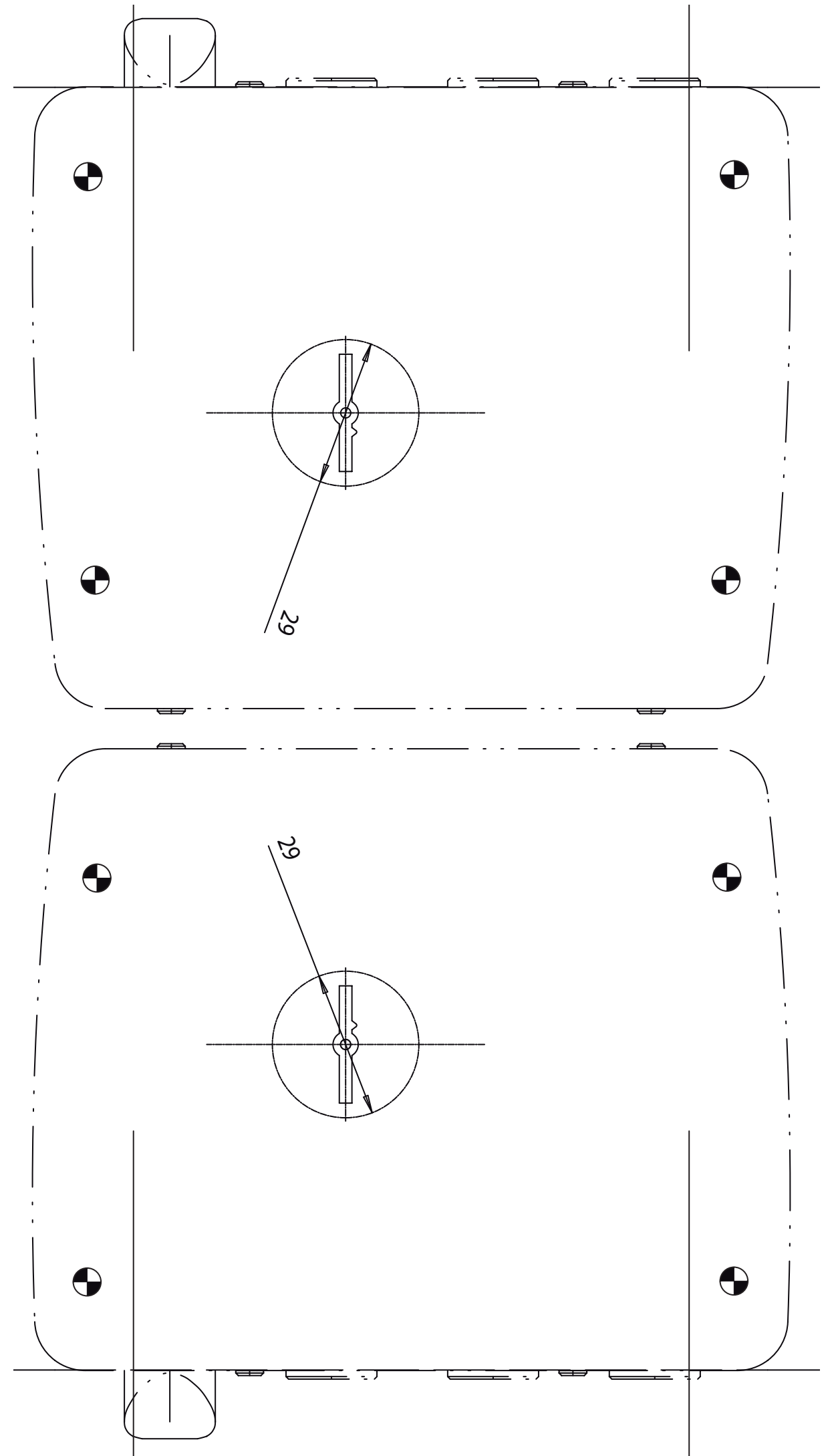
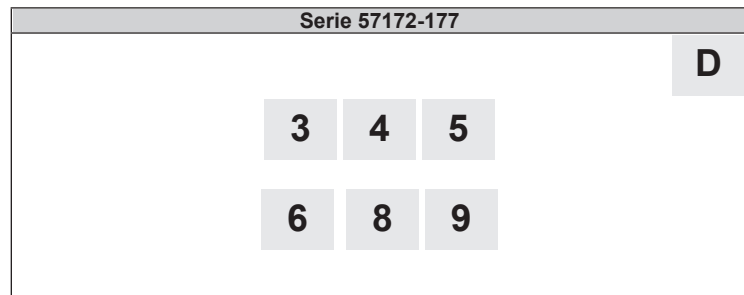
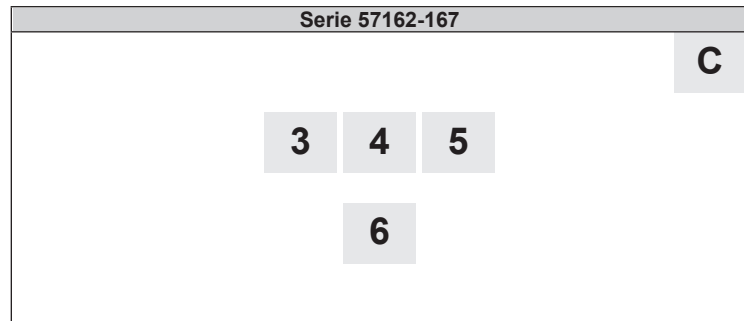
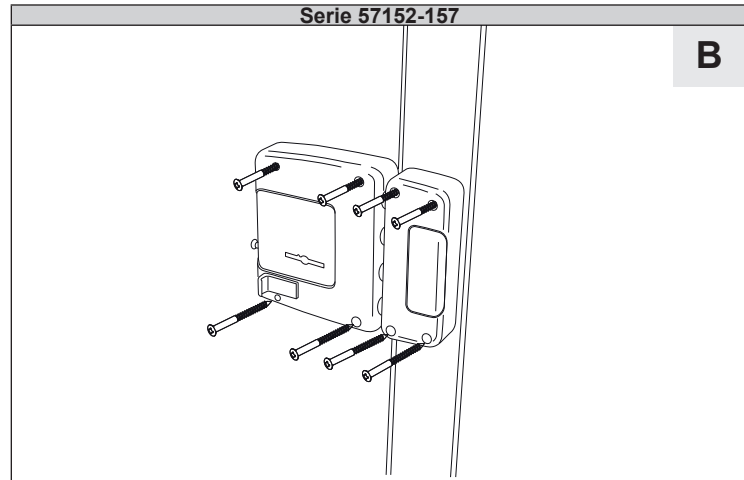
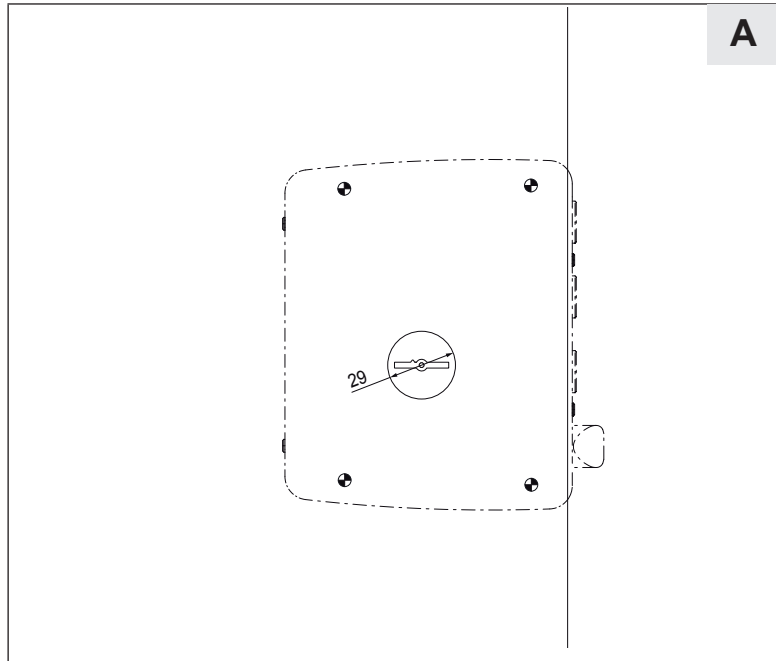
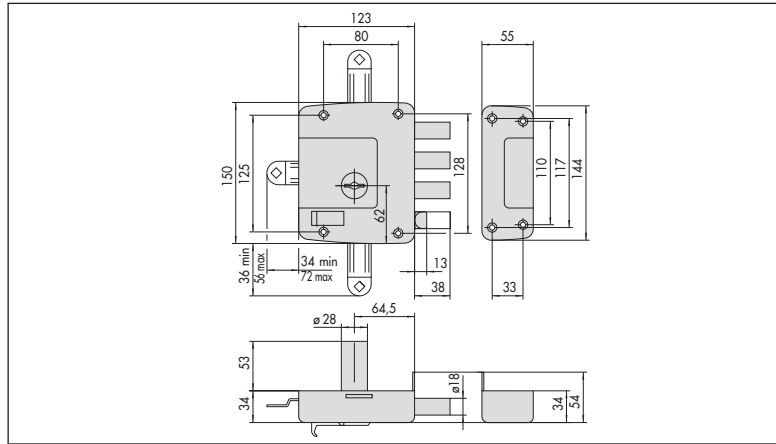
Berechnung der Anzahl der Distanzstücke und des Zylinders (Außenseite "Y") je nach Dicke der Tür:

Instalação com escudo anti-perfuração

Como calcular o número de calços e o cilindro (lado externo "Y") com base na espessura da porta:

X	Y	Y
X=40 mm	5	60 max
X=50 mm	10	70 max
X=60 mm	15	80 max
X=70 mm	20	90 max
X=80 mm	25	100 max

SERIE 57100 Foglio istruzioni per installatore	SERIES 57100 Installer's instruction sheet	SÉRIE 57100 Notice d'instructions pour l'installateur	SERIE 57100 Hoja de instrucciones para el instalador	SERIE 56100 Installationsanweisungen	SÉRIE 56100 Folheto de instruções para o instalador
--	--	---	--	--	---



cisa.com
ciscasasicura.com

@cisalocks

I prodotti qui evidenziati sono dotati di tutte le caratteristiche indicate nella descrizione tecnica dei cataloghi CISA S.p.A. e sono consigliati solamente per gli scopi ivi precisati. La società CISA S.p.A. non garantisce nessuna prestazione o caratteristica tecnica che non sia indicata su queste istruzioni; NON possono essere apportate al prodotto modifiche diverse da quanto espressamente indicato da CISA pena il decadimento degli obblighi di garanzia previsti dalla legge e delle eventuali certificazioni di conformità di prodotto. Per particolari esigenze di sicurezza si invita l'utente a rivolgersi al rivenditore o installatore di questi prodotti ovvero direttamente alla CISA, i quali potranno meglio consigliare il modello più appropriato alle specifiche esigenze del cliente.

The products illustrated in this instruction sheet have all the technical characteristics described in CISA S.p.A. catalogues and are to be used exclusively for the purposes indicated therein. CISA will not guarantee any performance or technical feature which is not expressly mentioned in this instruction sheet. No modifications can be made to the product different from those expressly indicated by CISA without forfeiting the guarantee provided by law and any product compliance certifications. For any specific security requirements, inquire directly with CISA or its authorized dealers or installers about the most suitable product to install.

Les produits présentés ici possèdent toutes les caractéristiques indiquées dans la description technique des catalogues CISA S.p.A. et doivent être utilisés uniquement pour les fins qui y sont indiquées. La société CISA ne garantit aucune performance ou caractéristique technique qui ne figure pas dans ces instructions ; aucune modification ne peut être apportée au produit sous réserve de celles expressément indiquées par CISA, sous peine d'annulation des obligations de garantie prévues par la Loi et de toute certification de conformité du produit. Pour toute exigence particulière de sécurité, l'utilisateur est invité à s'adresser au revendeur ou à l'installateur de ces produits ou directement à CISA qui seront en mesure de suggérer le modèle le mieux adapté à ses exigences spécifiques.

Los productos descritos poseen todas las características indicadas en la descripción técnica de los catálogos CISA S. p. A. y están recomendados solamente para los fines allí indicados. La sociedad CISA S. p. A. no garantiza ninguna prestación o característica técnica que no esté indicada en estas instrucciones. No está permitido realizar modificaciones en el producto diferentes a las indicadas expresamente por CISA, bajo pena de caducidad de las obligaciones de garantía previstas por la ley, así como de las eventuales certificaciones de conformidad del producto. En caso de particulares exigencias de seguridad, se invita al usuario a contactar con el revendedor o instalador de los productos, o directamente con CISA, quienes podrán aconsejarle el modelo más adecuado.

Die hier gekennzeichneten Teile verfügen über die Eigenschaften, wie sie in der technischen Beschreibung der Kataloge von CISA SpA angegeben sind, und werden nur für die ebendort angegebenen Verwendungszwecke empfohlen. Das Unternehmen CISA S.p.A. gewährleistet keine technische Leistung oder Eigenschaft, die nicht in diesen Anweisungen genannt ist, es dürfen KEINE Änderungen am Produkt vorgenommen werden, als jene, die ausdrücklich von CISA angegeben werden, im gegenteiligen Falle erlöschen die gesetzlich vorgegebene Garantie sowie eventuelle Konformitätszertifizierungen des Produktes. Im Falle besonderer Sicherheitsbedürfnisse werden die Kunden gebeten, sich direkt an den Vertragshändler, den Installateur des Produktes oder an CISA zu wenden, sodass genau das Modell empfohlen werden kann, das den spezifischen Bedürfnissen des Kunden entspricht.

Os produtos aqui ilustrados são providos de todas as características indicadas na descrição técnica dos catálogos da CISA S.p.A. e são aconselhados exclusivamente para os objetivos ali indicados. A sociedade CISA S.p.A. não garante características ou desempenhos técnicos que não estejam indicados neste folheto; o produto NÃO pode sofrer alterações diferentes daquelas expressamente indicadas por CISA, sob pena de anulação das obrigações da garantia previstas por lei e invalidação dos eventuais certificados de conformidade do produto. Em caso de peculiares exigências de segurança, convidamos o Utilizador a dirigir-se ao revendedor ou instalador destes produtos, ou diretamente à CISA, para que lhe seja aconselhado o modelo mais apropriado em função das suas exigências específicas.