



Chiudiporta a  
pavimento  
serie 2800

**by Briton**



# Chiudiporta a pavimento serie 2820 by Briton

## Briton 2820 Chiudiporta a Pavimento

La serie 2820 di chiudiporta BRITON è ideale per porte ad alto traffico sia "va e vieni" che a battente. È ideale per:

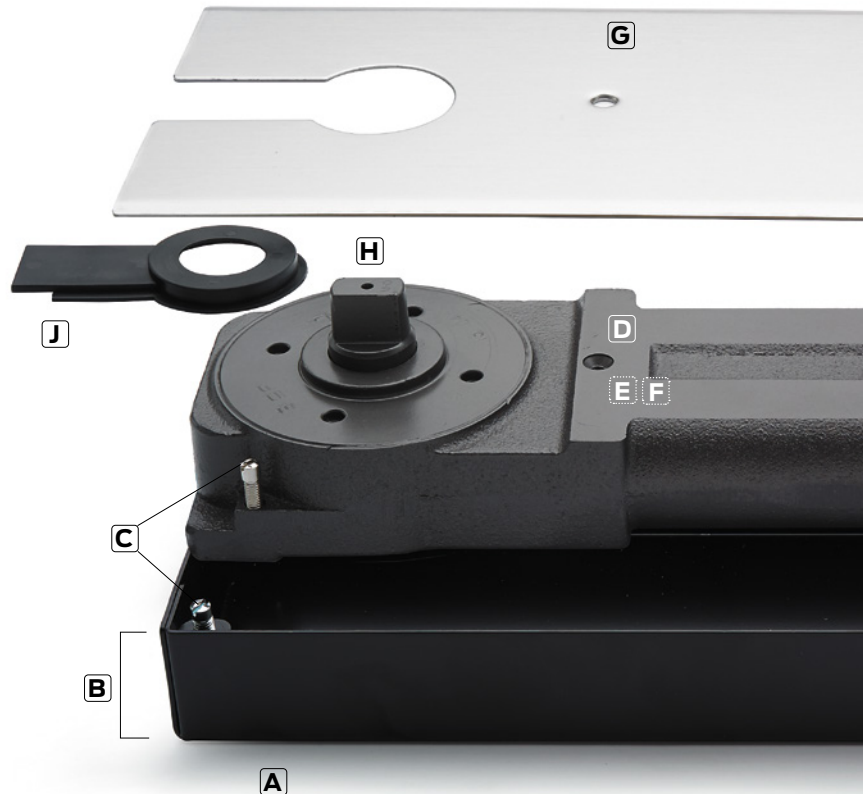
- Porte in legno, metallo, vetro
- Aree dove non è possibile o dove non si vuole montare un chiudiporta aereo
- Aree dove un chiudiporta aereo potrebbe essere utilizzato in maniera impropria
- Le dimensioni ridotte sono ideali dove la profondità del pavimento potrebbe essere un problema

### Performance

I chiudiporta a pavimento BRITON 2820 sono a forza fissa (da EN2 a EN4) testati secondo la norma EN1154 e certificati CE. La cassetta a murare di dimensioni ridotte è ideale per porte a battente e "va e vieni" con apertura massima a 130° e con la possibilità di versioni con arresto (90°, 105°)

### Features & Benefits

- A** Cassetta a murare in acciaio galvanizzato, zincato e verniciato a polvere
- B** Cassetta a murare di dimensioni ridotte (profondità 40mm) corpo chiudiporta regolabile all'interno della cassetta (4mm in altezza, 7mm in lunghezza e 10mm in larghezza)
- C** Possibilità di regolazione del corpo all'interno della cassetta a murare per un perfetto allineamento della porta
- D** Corpo del chiudiporta in alluminio stampato
- E** Meccanismo in acciaio temprato con cuscinetti per una massima efficienza
- F** Fluido alta qualità e compensazione della temperatura interna per garantire una costanza della prestazione da -15° a +40° senza dover intervenire ai cambi di stagione
- G** Disponibile con cover in acciaio inox satinato o lucido
- H** Pignone in acciaio temprato
- I** Facilità di accesso alle regolazioni della velocità di chiusura e del colpo finale. Il chiudiporta non può essere regolato senza rimuovere la cover
- J** Copertura di protezione del pignone



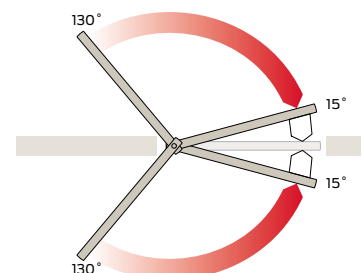
| Applicazione | Codice | Forza di chiusura max. | Larghezza porta max. |
|--------------|--------|------------------------|----------------------|
| Leggera      | 2822   | <18 Nm                 | 850 mm               |
| Media        | 2823   | <26 Nm                 | 950 mm               |
| Pesante      | 2824   | <37 Nm                 | 1100 mm              |

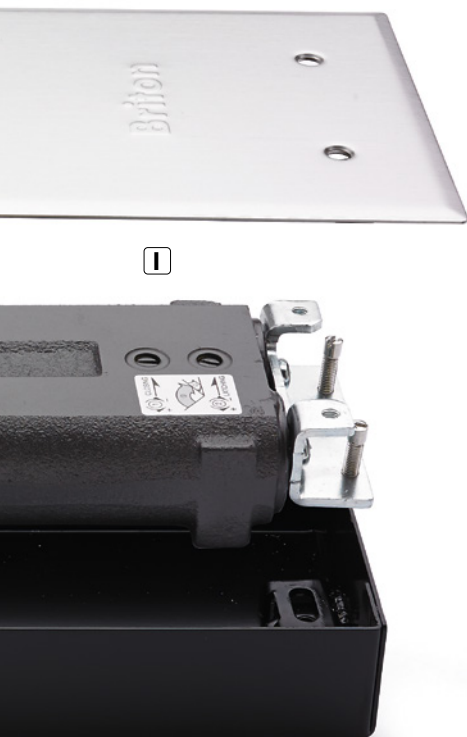
### Velocità di Chiusura Regolabile

Velocità di chiusura regolabile da 130° a 15°

### Colpo finale regolabile

Colpo finale regolabile negli ultimi 15°

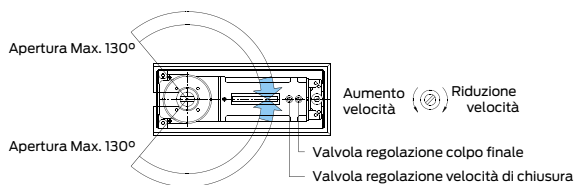




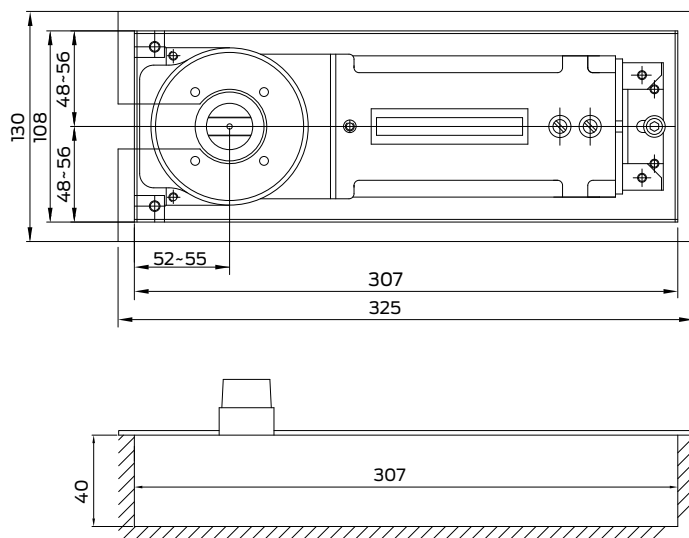
## Regolazione e Allineamento

Rimuovendo la cover del chiudiporta è possibile agire sulle viti di regolazione e regolare il chiudiporta all'interno della cassetta a murare ed ottenere un allineamento ottimale della porta.

Le valvole di regolazione sono posizionate sulla faccia visibile del chiudiporta e facilmente raggiungibili una volta rimossa la cover



# Specifiche di prodotto



## Caratteristiche principali

- Marcato CE (eccetto Briton 2822) certificato secondo la EN1154
- Disponibile in versione forza EN 2, 3 & 4. Cassetta a murare di ingombro ridotto (40mm di profondità) regolabile per allineamento porta:
  - altezza 4mm
  - lunghezza 7mm
  - larghezza 10mm
- Adatto per porte a battente e "va e vieni" fino a 80kg
- Adatto per collegamento con cerniere porte in vetro
- Velocità di chiusura regolabile da 130° a 15°
- Colpo finale regolabile da 15° a 0°
- Angolo massimo di apertura 130°
- Cover rimovibile in acciaio inox
- Versione con arresto a 90° o 105° (specificare 2823.SS.HO.90 o 2823.SS.HO.105)
- Larghezza massima anta 1100mm (utilizzare modello Briton 2824)

## Finiture

Cassetta a murare zincata e verniciata.  
Cover in acciaio inox satinato.

## Come scegliere il prodotto

| Caratteristiche prodotto             |                      | Codici                                   |         |         |               |                |
|--------------------------------------|----------------------|--|---------|---------|---------------|----------------|
| Forza EN                             | Dimensioni porta max | 2822.SS                                  | 2823.SS | 2824.SS | 2823.SS.HO.90 | 2823.SS.HO.105 |
| 1                                    | 750 mm - 20 kg       |  |         |         |               |                |
| 2                                    | 850 mm - 40 kg       | ✓  |         |         |               |                |
| 3                                    | 950 mm - 60 kg       |  | ✓       |         | ✓             | ✓              |
| 4                                    | 1100 mm - 80 kg      |  |         | ✓       |               |                |
| 5                                    | 1250 mm - 100 kg     |  |         |         |               |                |
| 6                                    | 1400 mm - 120 kg     |  |         |         |               |                |
| Principali caratteristiche           |                      | 2822.SS                                  | 2823.SS | 2824.SS | 2823.SS.HO.90 | 2823.SS.HO.105 |
| Marcato CE                           |                      |  | ✓       | ✓       |               |                |
| Certificato EN 1154                  |                      | ✓  | ✓       | ✓       | ✓             | ✓              |
| Forza fissa EN                       |                      | 2  | 3       | 4       | 3             | 3              |
| Adatto per porte a battente          |                      | ✓  | ✓       | ✓       | ✓             | ✓              |
| Adatto per porte "va e vieni"        |                      | ✓  | ✓       | ✓       | ✓             | ✓              |
| Angolo max di apertura               |                      | 130°                                     | 130°    | 130°    | 130°          | 130°           |
| Regolazione velocità di chiusura     |                      | ✓  | ✓       | ✓       | ✓             | ✓              |
| Regolazione colpo finale             |                      | ✓  | ✓       | ✓       | ✓             | ✓              |
| Arresto                              |                      |  |         |         | ✓             | ✓              |
| Cassetta a murare dimensioni ridotte |                      | ✓  | ✓       | ✓       | ✓             | ✓              |
| Dimensioni                           |                      | box 307 x 108 x 40mm - cover 325 x 130mm |         |         |               |                |
| Cover in acciaio inox satinato       |                      | ✓  | ✓       | ✓       | ✓             | ✓              |
| Cover in acciaio inox lucido         |                      | option                                   | option  | option  | option        | option         |

## Certificazione

La serie Briton 2820 è certificate secondo la norma EN 1154. Marcato CE e classificato come sotto riportato

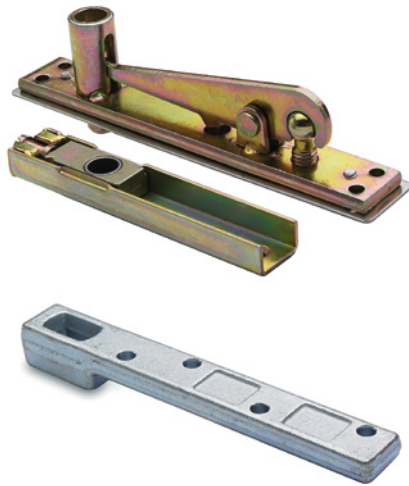
### ATTENZIONE:

I CHIUDIPIORTA DOTATI DI FERMO NON POSSONO ESSERE INSTALLATI SU PORTE TAGLIA FUOCO

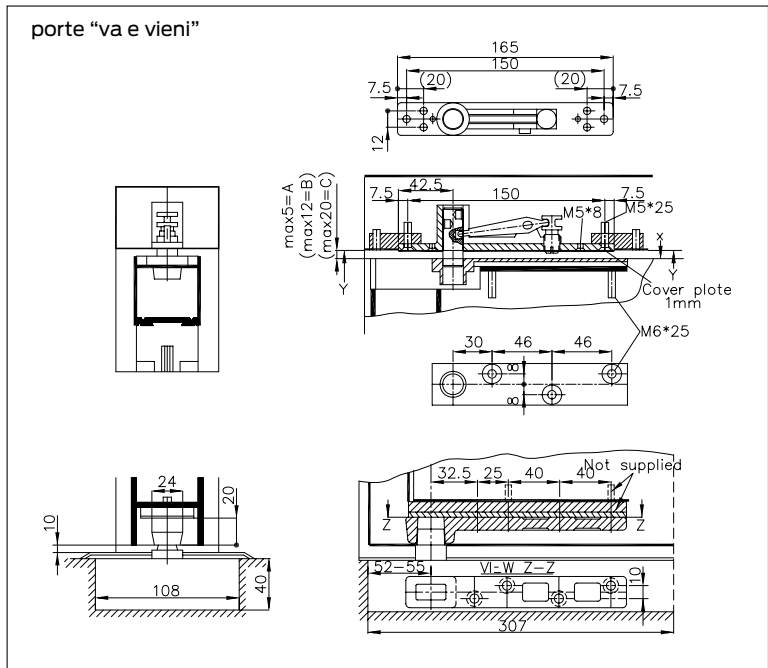
Classificazione EN  
(3/4) (8) (1-7) (0/1) (1) (0/4)

2823 3 8 3 1 1 3  
2824 3 8 4 1 1 3

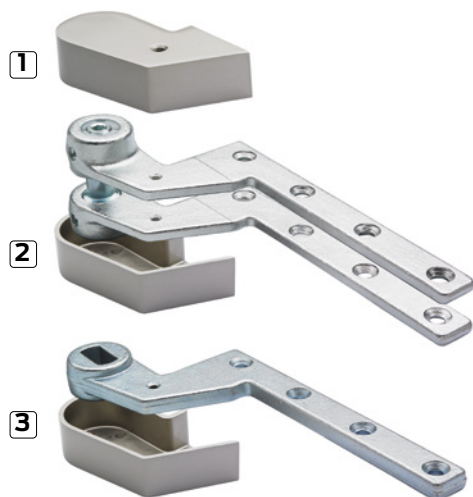
**Briton 2820 DAP**  
**cerniera per porte "va e vieni"**  
 Cerniera superiore regolabile .



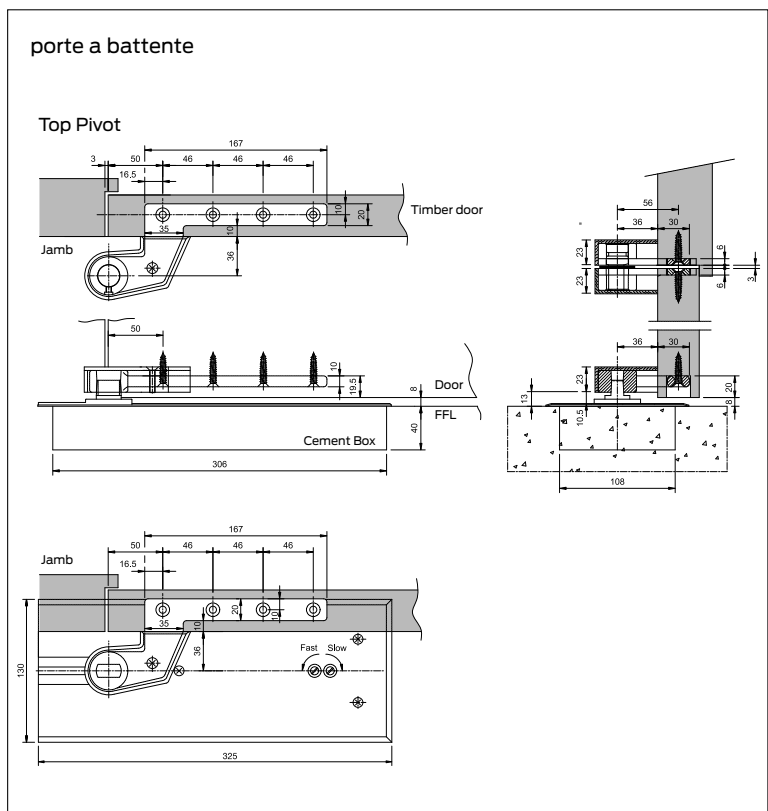
Cerniera inferiore



**Briton 2820 SAP cerniera per porte a battente**  
 Cerniera superiore dotata di cover. Può essere  
 utilizzata per porte destre e per porte sinistre



Cerniera inferiore dotata di cover può essere  
 utilizzata per porte destre e porte sinistre



| Codice         | Descrizione                             |
|----------------|---|
| 2820 DAP       | Kit cerniere per porte «va e vieni»     |
| 2820 SAP       | Kit cerniere per porta a battente       |
| 2820.CP.SAP.PS | Kit cover cerniere per porte a battente |


## Informazioni su Allegion


Allegion (NYSE: ALLE) è un pioniere globale nel settore dell'accesso senza discontinuità, con marchi leader come CISA®, Interflex®, LCN®, Schlage®, SimonsVoss® e Von Duprin®. Concentrata sulla sicurezza delle porte e delle aree adiacenti, Allegion protegge persone e beni con una vasta gamma di soluzioni per case, uffici, scuole e istituzioni. Nel 2019, Allegion ha realizzato un fatturato di 2,9 miliardi di dollari, vendendo prodotti in quasi 130 paesi.

Per ulteriori informazioni, visitare [allegion.com](http://allegion.com).

AXA ■  BRICARD ■ Briton ■  CISA ■  interflex  
KRYPTONITE ■ NORMBAU ■  SimonsVoss ■  TRELOCK  
technologies

 CISA SpA  
Via Oberdan 42  
48018 Faenza (RA) Italia

 Tel. +39 0546 677111  
Fax +39 0546 677150

 Servizio Clienti e Assistenza Tecnica  
+39 0546 188 0070



[cisa.com](http://cisa.com)

[cisa.vendite@allegion.com](mailto:cisa.vendite@allegion.com)



ALLEGION™