



**CISA**<sup>®</sup>

Smart Home Access Solutions



Manual



WORKS WITH **NUKI**



**SUMARIO**

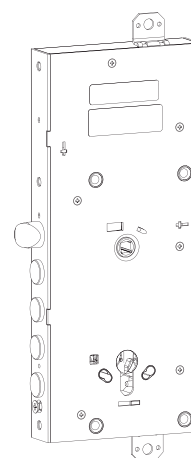
---

<b>INCLUIDO</b> .....	4
<b>DESCRIPCIÓN GENERAL</b> .....	5
<b>INTRODUCCIÓN</b> .....	5
<b>NORMAS DE SEGURIDAD</b> .....	6
<b>INFORMACIÓN TÉCNICA</b> .....	6
<b>CERRADURA</b> .....	7
<b>ACCESORIOS</b> .....	8
<b>INSTALACIÓN DEL CILINDRO</b> .....	9
<b>CAMBIO DE MANO</b> .....	9
<b>INSTALACIÓN</b> .....	10
<b>ESQUEMAS DE CONEXIÓN</b> .....	11
<b>CONEXIÓN PARA APERTURA REMOTA</b> .....	12
<b>APERTURA MEDIANTE CONTACTO REMOTO</b> .....	12
<b>CONEXIÓN PARA SEÑAL DE ESTADO PUERTA</b> .....	13
<b>SEÑAL DE ESTADO PUERTA</b> .....	13
<b>OPCIONES PARA LA GESTIÓN DE LA SEÑAL DE ESTADO DE LA PUERTA</b> .....	13
<b>INSTALACIÓN PAR DE CONTACTOS SENSOR DE ESTADO PUERTA</b> .....	14
<b>INSTALACIÓN DEL PORTAPILAS</b> .....	15
<b>INSTALACIÓN BUTTON</b> .....	16
<b>INSTALACIÓN DE LA APLICACIÓN</b> .....	17
<b>AÑADIR LA SMART DOOR A LA APLICACIÓN</b> .....	18
<b>PIN ADMINISTRADOR</b> .....	18
<b>PIN OLVIDADO</b> .....	18
<b>RESTABLECIMIENTO DE LAS CONDICIONES DE FÁBRICA</b> .....	18
<b>DESINSTALACIÓN BUTTON</b> .....	19
<b>SOPORTE</b> .....	20
<b>INFORMACIÓN GENERAL</b> .....	21
<b>BATERÍAS</b> .....	21
<b>APERTURA REMOTA</b> .....	21
<b>LIMPIEZA</b> .....	21
<b>CERTIFICACIONES</b> .....	21

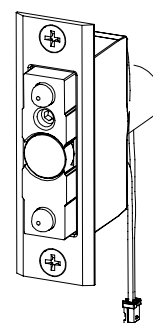
## INCLUIDO

---

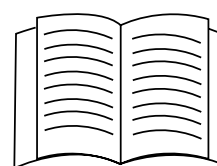
**Domo Connexa 1 x**



**Par de contactos sensor de estado puerta 1 x**



**Manual 1 x**



## DESCRIPCIÓN GENERAL

---

**DOMO** es la solución para puertas blindadas.

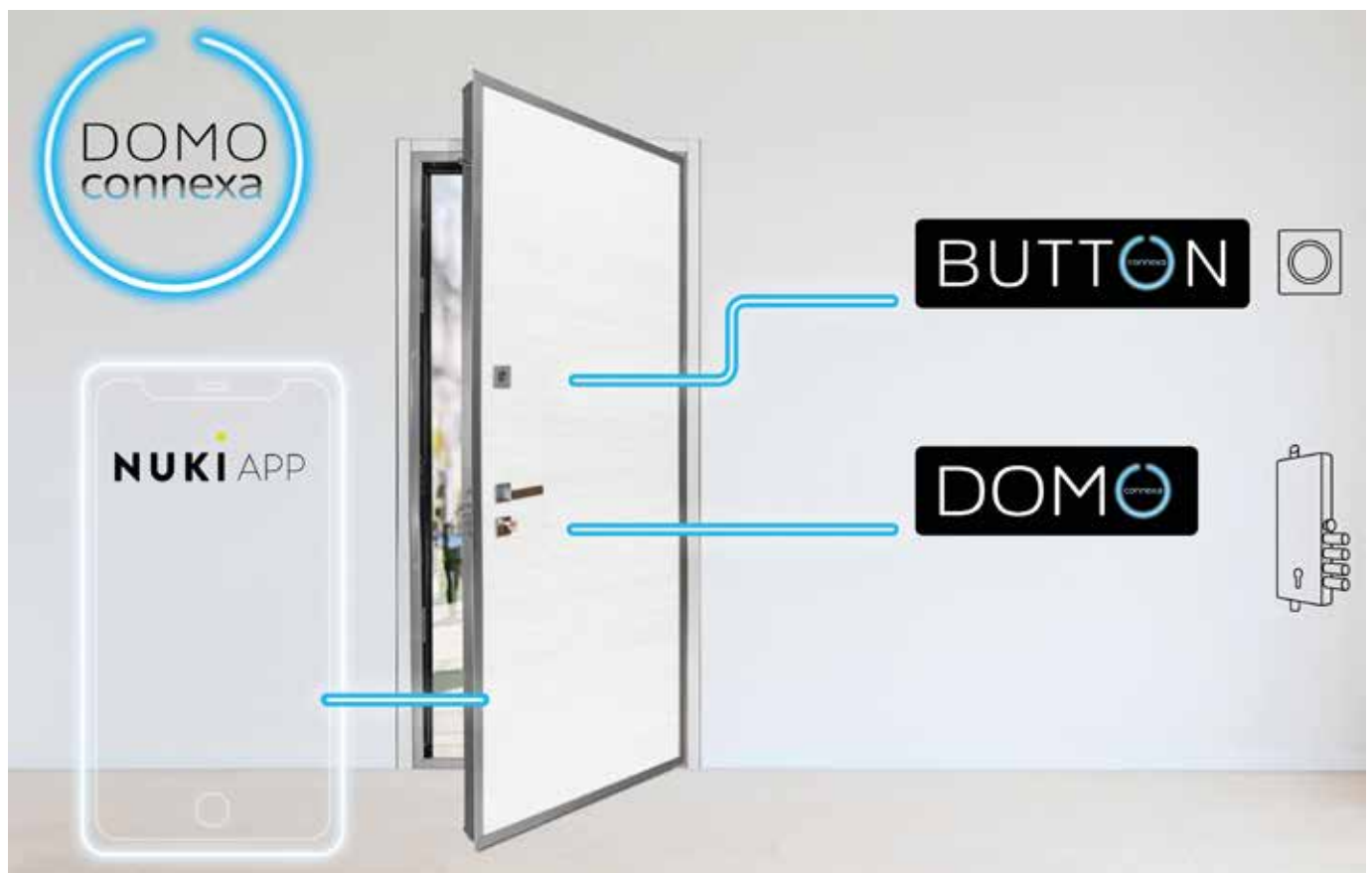
La cerradura **DOMO** y el botón **BUTTON** transforman una puerta blindada normal en una Smart Door.

La Smart Door se puede controlar mediante la aplicación Nuki y los accesorios wireless Keypad y Fob.

La aplicación Nuki es compatible con smartphones Android versión 5.0 o superior y con smartphones iOS versión 11.4 o superior.

Activando el servicio de conectividad remota mediante el uso del puente y la introducción del código de licencia, es posible controlar la Smart Door también a distancia, es decir, cuando está lejos de su casa.

Para garantizar la máxima seguridad y tranquilidad, la cerradura siempre se puede accionar también mecánicamente, con la llave tradicional.



## INTRODUCCIÓN

---

Este manual, que es parte integrante del aparato, ha sido realizado por el fabricante con el objetivo de proporcionar información a todas las personas autorizadas a interactuar con el mismo.

Conserve este manual durante toda la vida útil del aparato, en un lugar conocido y fácilmente accesible.

El fabricante se reserva la facultad de realizar modificaciones, sin obligación de comunicación previa.

## NORMAS DE SEGURIDAD

---

Lea atentamente las instrucciones contenidas en el manual de instalación.

Todas las intervenciones de instalación y mantenimiento que requieren una precisa competencia técnica o capacidades particulares deben ser realizadas exclusivamente por personal cualificado, con experiencia adquirida y reconocida en el sector específico de intervención.

Realice la instalación eléctrica en conformidad con las normas vigentes.

La conexión de los cables y las posteriores intervenciones en la cerradura se deben realizar con la instalación eléctrica desconectada de la red.

No conecte la alimentación de la cerradura directamente a la red, sino a través del alimentador recomendado por el fabricante.

Proteja adecuadamente la instalación contra los cortocircuitos.

Utilice exclusivamente los cables suministrados con la cerradura y sus accesorios.



**CISA no asume responsabilidad alguna por los daños causados por el incumplimiento de las advertencias antedichas o por el uso de accesorios no previstos en el presente manual.**

## INFORMACIÓN TÉCNICA

---

Tipo: E65

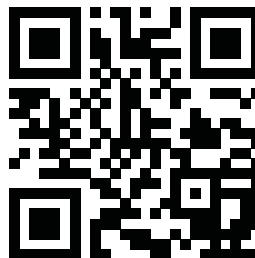
Modelo: 1X

Descripción: **DOMO**

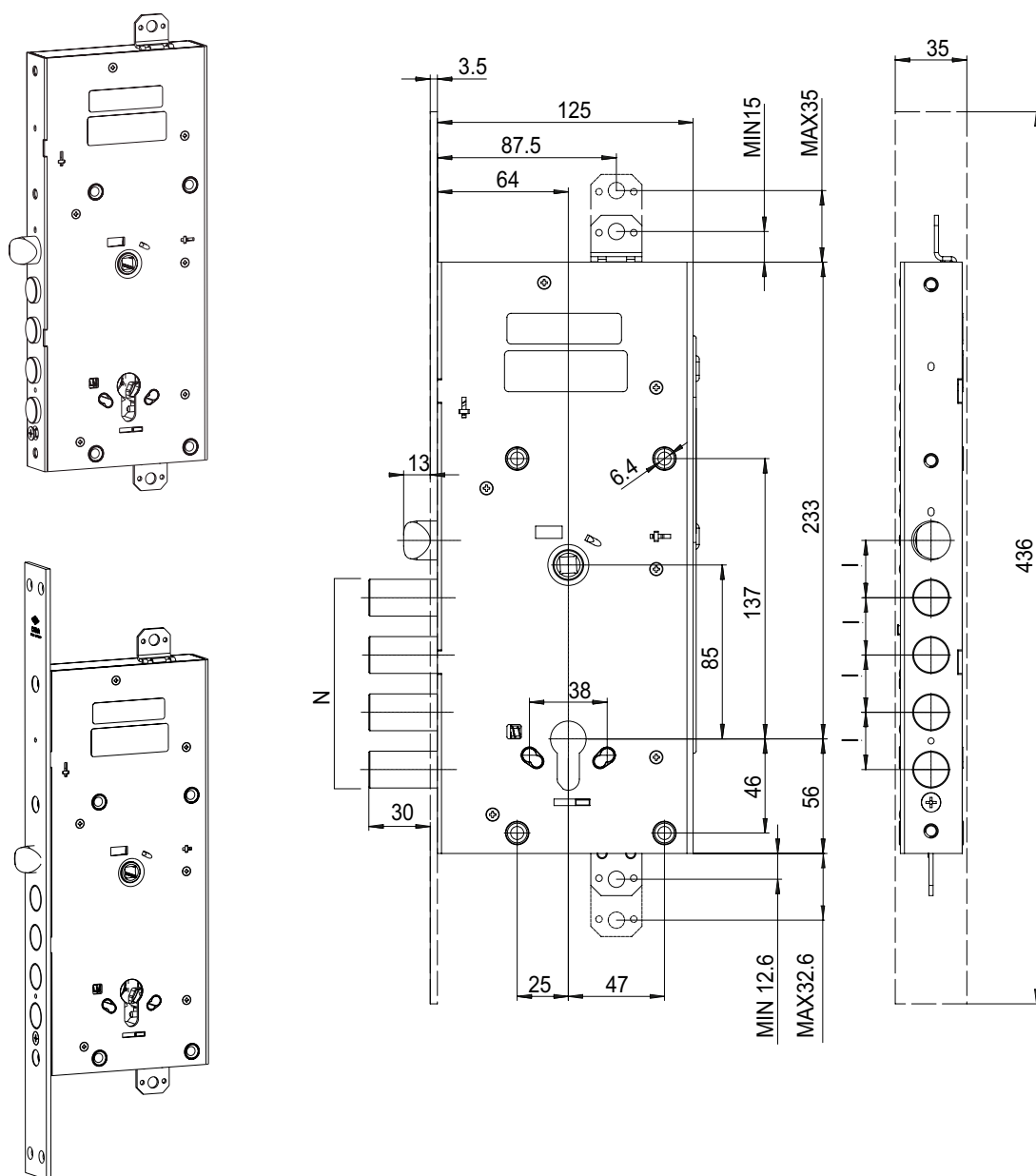
Alimentación: 12-24 Vcc; 1,3 A

Temperatura de funcionamiento: -10/+55 °C

Humedad máxima 95 %, sin condensación.



Contenidos, certificaciones, manuales, etc.  
disponibles en el sitio web 



**1. Cerradura motorizada**

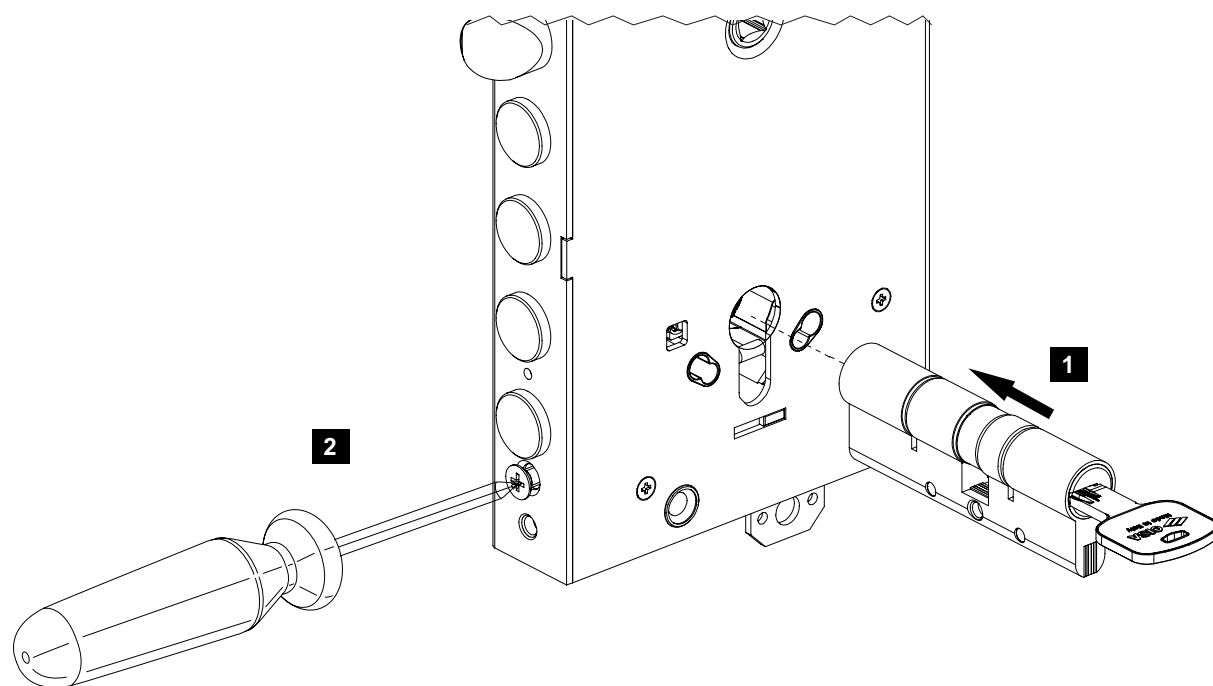
Código	Distancia palancas I	Número de palancas N	Tipo aplicación
E6516280	28 mm	4	aplicar
E6516380	37,3 mm	3	aplicar
E6536280	28 mm	4	embutir

**ACCESORIOS**

	<p><b>2. Par de contactos sensor de estado puerta</b></p> <table border="1"> <tr> <td><b>Código</b></td> </tr> <tr> <td>06510500</td> </tr> </table>	<b>Código</b>	06510500				
<b>Código</b>							
06510500							
	<p><b>3. Portapilas tipo AA</b></p> <table border="1"> <tr> <td><b>Código</b></td> </tr> <tr> <td>07030800</td> </tr> </table>	<b>Código</b>	07030800				
<b>Código</b>							
07030800							
	<p><b>4. Portapilas tipo C</b></p> <table border="1"> <tr> <td><b>Código</b></td> </tr> <tr> <td>07030810</td> </tr> </table>	<b>Código</b>	07030810				
<b>Código</b>							
07030810							
	<p><b>5. Button</b></p> <table border="1"> <thead> <tr> <th>Código</th> <th>Forma</th> </tr> </thead> <tbody> <tr> <td>065C4530</td> <td>cuadrada</td> </tr> <tr> <td>065C4540</td> <td>redonda</td> </tr> </tbody> </table>	Código	Forma	065C4530	cuadrada	065C4540	redonda
Código	Forma						
065C4530	cuadrada						
065C4540	redonda						
	<p><b>6. Cable de apertura remota</b></p> <table border="1"> <tr> <td><b>Código</b></td> </tr> <tr> <td>07030720</td> </tr> </table>	<b>Código</b>	07030720				
<b>Código</b>							
07030720							
	<p><b>7. Cable de alimentación</b></p> <table border="1"> <tr> <td><b>Código</b></td> </tr> <tr> <td>07030700</td> </tr> </table>	<b>Código</b>	07030700				
<b>Código</b>							
07030700							
	<p><b>8. Pasacables de muelle</b></p> <table border="1"> <tr> <td><b>Código</b></td> </tr> <tr> <td>06515000</td> </tr> </table>	<b>Código</b>	06515000				
<b>Código</b>							
06515000							
	<p><b>9. Alimentador</b></p> <p>Alimentador: V INPUT: 180-264 V; 50-60 Hz; 0.7 A - V          OUTPUT: 24 V ; 1.3 A Conecte el alimentador a la cerradura con un cable de longitud máx. 3 m La alimentación 24 V debe estar protegida con un fusible de 1.6 A 250 V tipo F 1,6 A Marcado CE, conforme a las directivas 2014/30/EU, 2014/35/EU Clase 2 (doble aislamiento) LPS source (en conformidad con la IEC 60950) Protección OVP (para sobretensiones) y OCP (para sobrecorrientes) SELV Plásticos tipo UL94-V0 Producto UL Listed o al menos UL Recognized</p>						

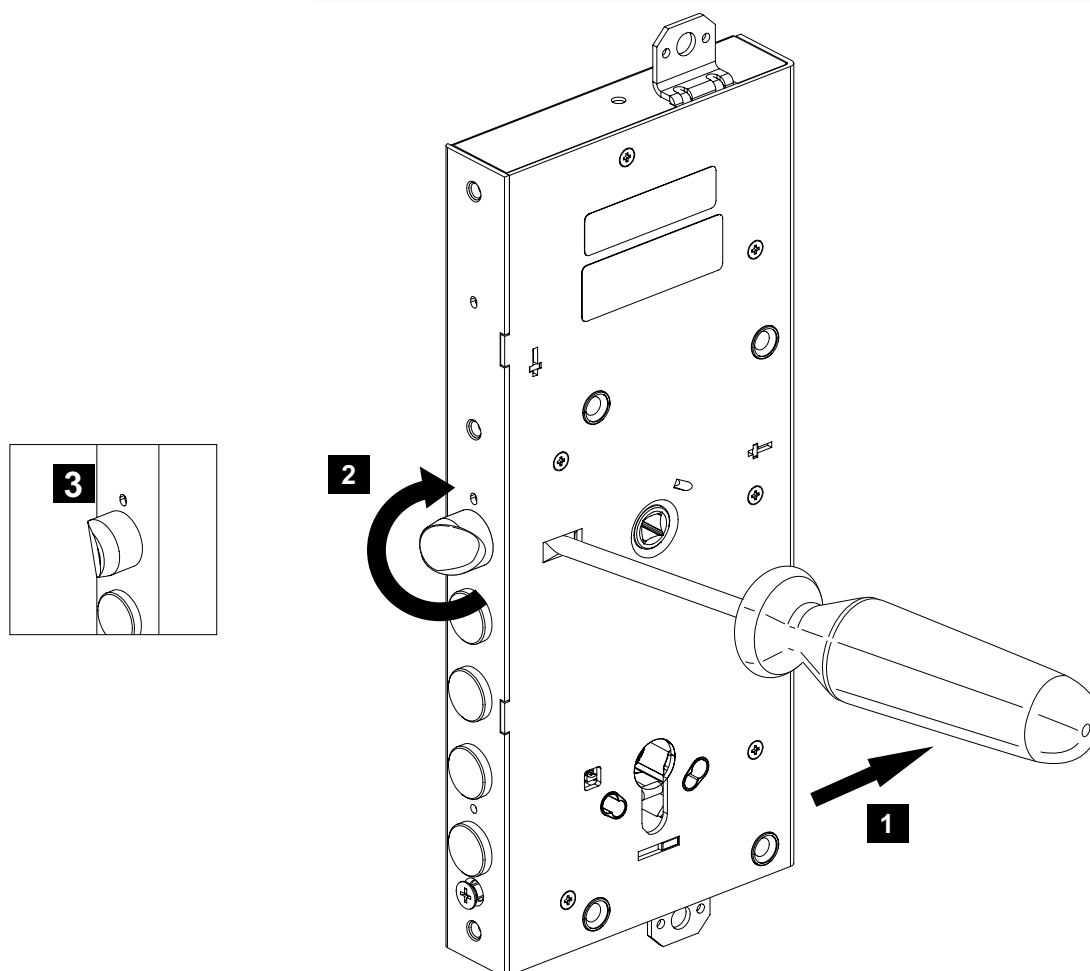


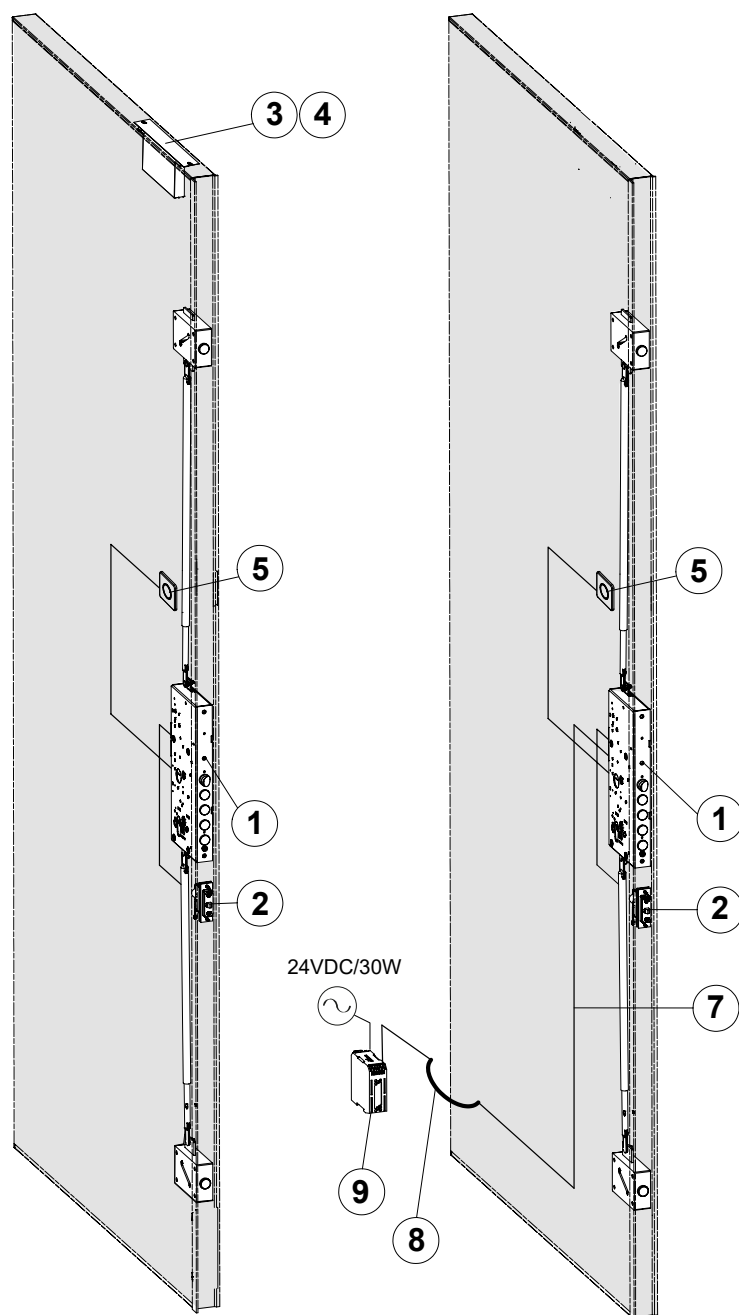
## INSTALACIÓN DEL CILINDRO



 Se recomienda instalar siempre cilindros con embrague llave-llave

## CAMBIO DE MANO





**LEYENDA**

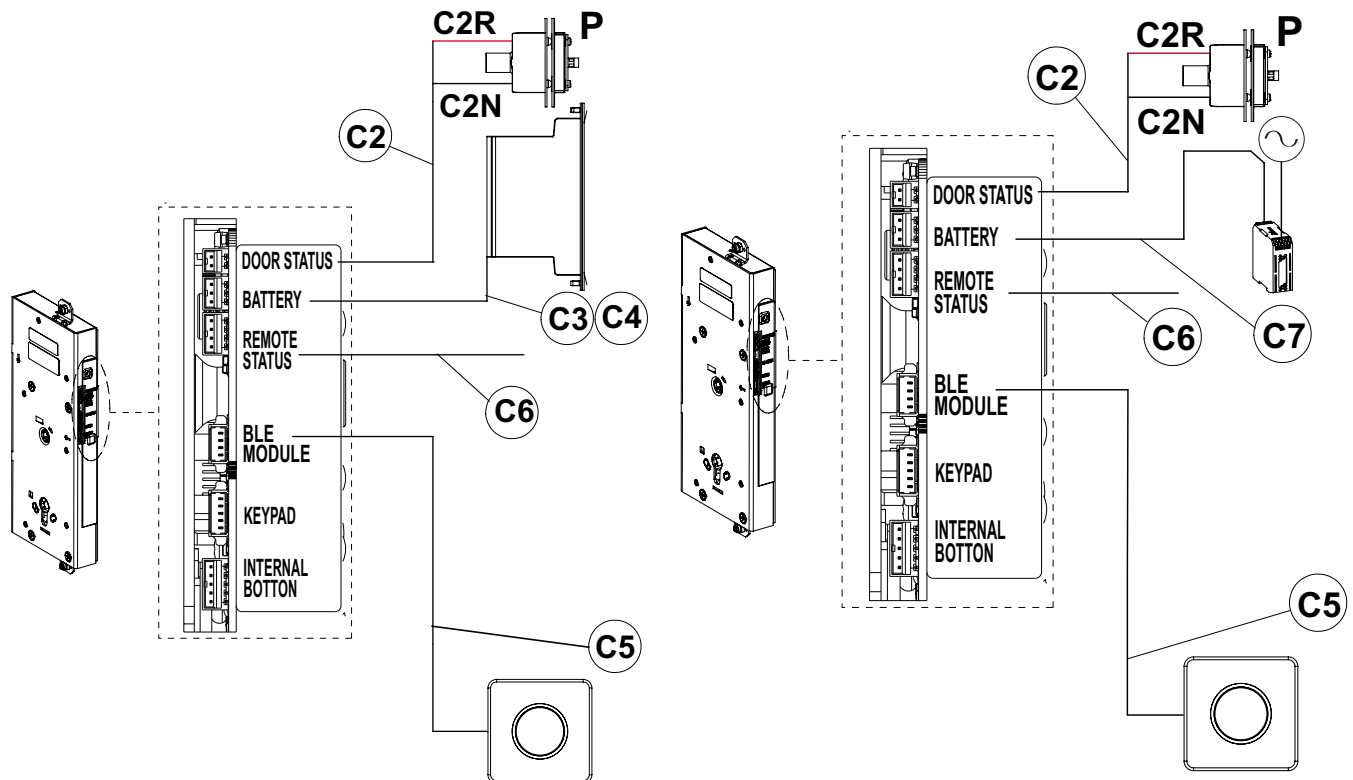
- 1. Cerradura motorizada **DOMO**
- 2. Par de contactos sensor de estado puerta
- 3. Portapilas tipo AA
- 4. Portapilas tipo C
- 5. Botón interno Bluetooth - **BUTTON**
- 6. Cable de apertura remota (cable no representado en la figura)
- 7. Cable de alimentación
- 8. Pasacables
- 9. Alimentador

Alimentación con baterías desechables

Alimentación a través de la red con alimentador

Para la conexión de un dispositivo para la apertura remota, consulte la sección CONEXIÓN PARA APERTURA REMOTA (pagina 12)

## ESQUEMAS DE CONEXIÓN



Configuración  
con baterías  
desechables

Configuración  
con alimentador  
a través de la red

### LEYENDA

- C2 Cable par de contactos sensor de estado puerta
- C2R Cable C2 conductor rojo
- C2N Cable C2 conductor negro
- P Positivo (+)
- C3/C4 Cable portapilas suministrado con el portapilas
- C5 Cable BLE (Bluetooth Low Energy) suministrado con el grupo botón **BUTTON**
- C6 Cable de apertura remota (art. 07030720 para solicitar)
- C7 Cable de alimentación (art. 07030700 para solicitar)



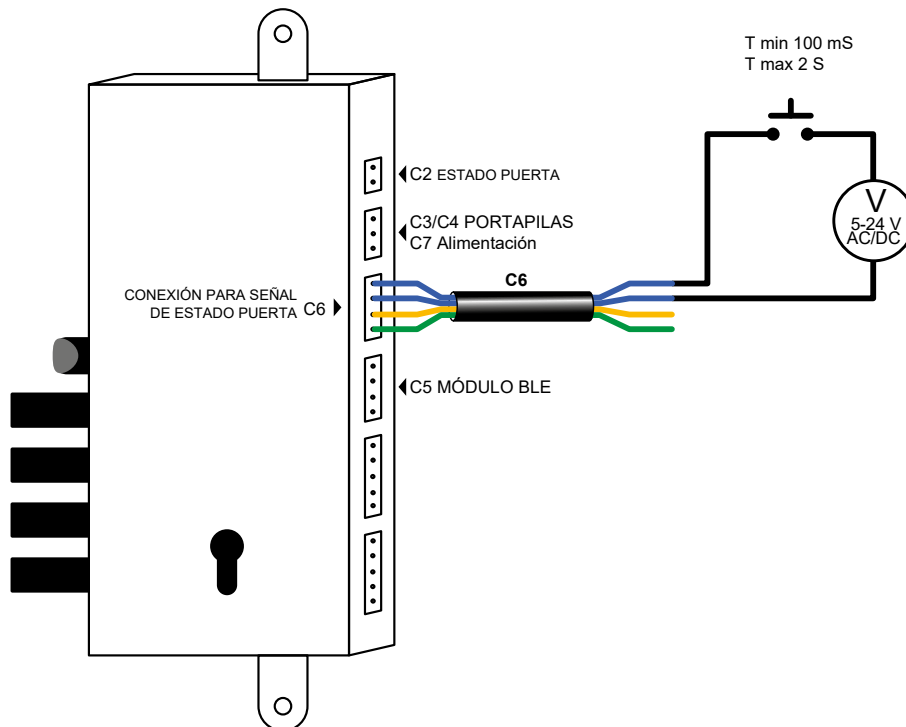
Conecte los cables a la cerradura según el esquema de la etiqueta situada en correspondencia con los conectores de la cerradura.

## CONEXIÓN PARA APERTURA REMOTA

### APERTURA MEDIANTE CONTACTO REMOTO

La cerradura puede recibir un mando de apertura también desde cualquier dispositivo externo, incluso suministrado por terceros. A modo de ejemplo, se muestra el esquema de conexión de un botón o de un relé.

Se recomienda proteger adecuadamente la instalación del cable de contacto remoto (C6) para evitar manipulaciones externas indeseadas.



## CONEXIÓN PARA SEÑAL DE ESTADO PUERTA

### SEÑAL DE ESTADO PUERTA

La señal de estado de la puerta se enciende mediante la aplicación del smartphone, que permite seleccionar el criterio según el cual se debe emitir.

Abra la aplicación Nuki y seleccione:

**Smart Door > Configuraciones > Controlar Smart Door > Señal de estado puerta.**

### OPCIONES PARA LA GESTIÓN DE LA SEÑAL DE ESTADO DE LA PUERTA

#### Apagada:

nunca se emite ninguna señal.

#### Puerta desbloqueada:

la señal se emite cuando las palancas están retraídas dentro de la cerradura, independientemente de si la hoja está o no encajada en el marco.

#### Puerta abrible:

la señal se emite cuando el picaporte está retraído dentro de la cerradura, independientemente de si la hoja está o no encajada en el marco.

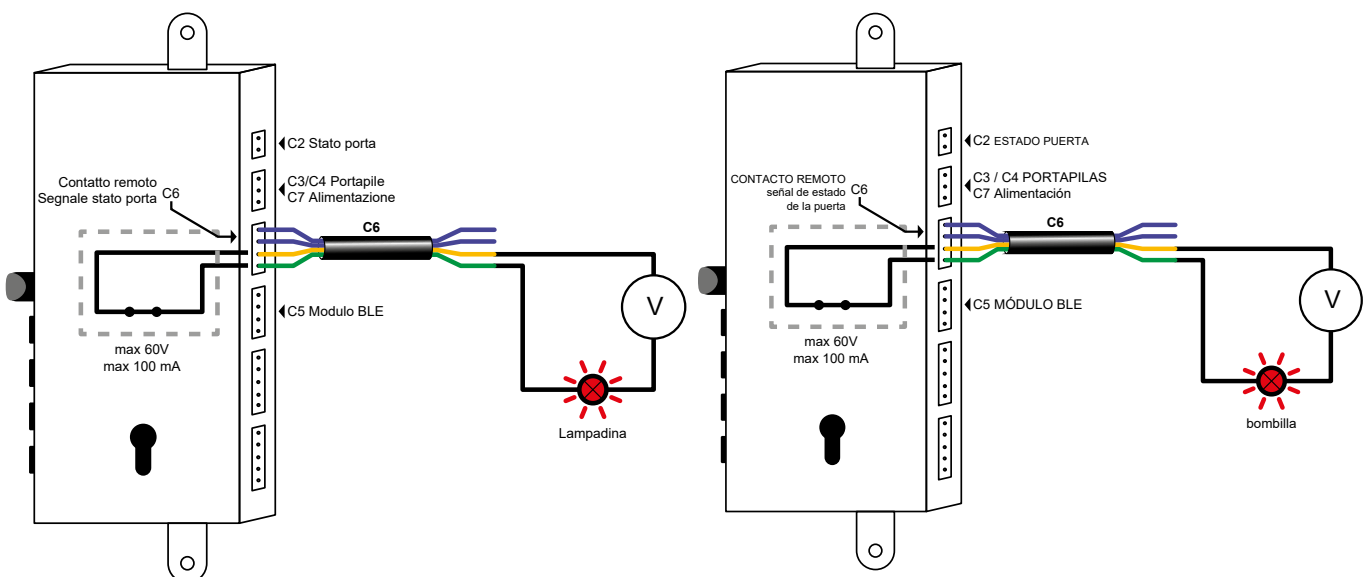
#### Puerta abierta:

la señal se emite cuando la hoja no está encajada en el marco.

#### Ejemplo de conexión de una bombilla

 Contacto abierto (señal apagada)

 Contacto cerrado (señal encendida)



## INSTALACIÓN PAR DE CONTACTOS SENSOR DE ESTADO PUERTA

1. Coloque el sensor de estado de la puerta en el lado de la hoja, verificando que el cable rojo C2R quede hacia arriba (fig. 1).
2. Coloque el sensor de estado de la puerta del lado del marco, verificando que la letra P (polo positivo) quede hacia arriba (fig. 1).
3. Regule la salida del sensor de estado de la puerta según la distancia entre la hoja y el marco, girando el tornillo de regulación (fig. 2). Nota: No debe haber interferencia entre la hoja y el marco, ya que el acoplamiento de los contactos es magnético.
4. El sensor de estado de la puerta se puede colocar en el punto indicado en la fig. 3.

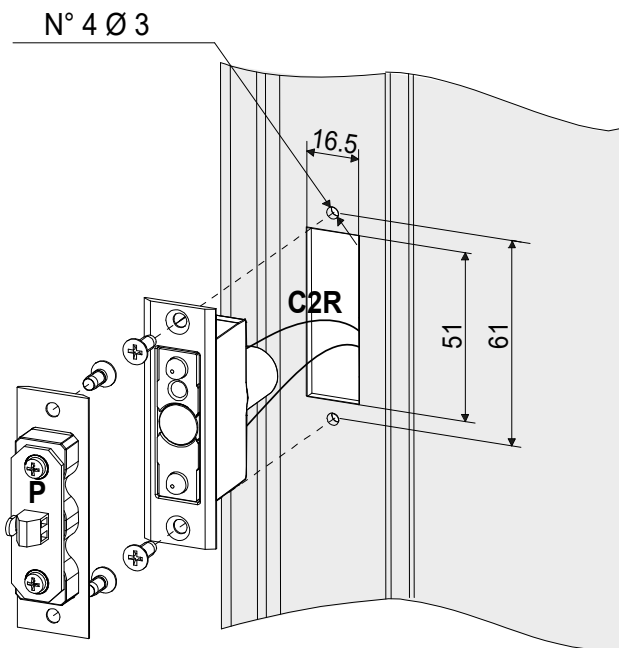


Fig. 1

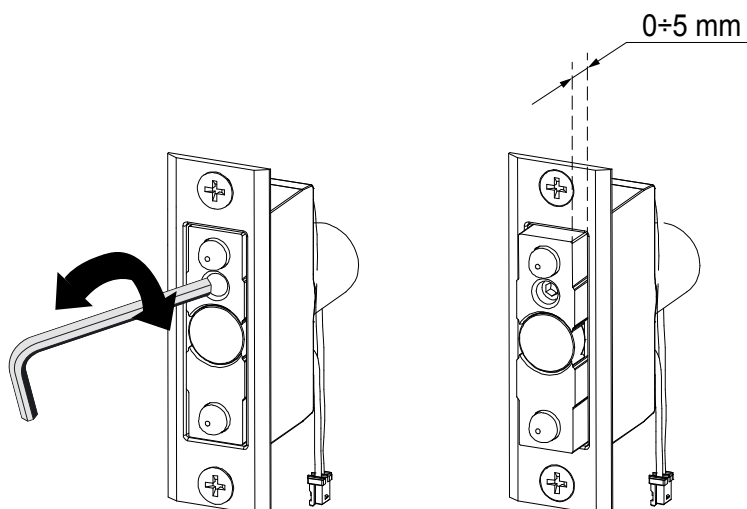


Fig. 2

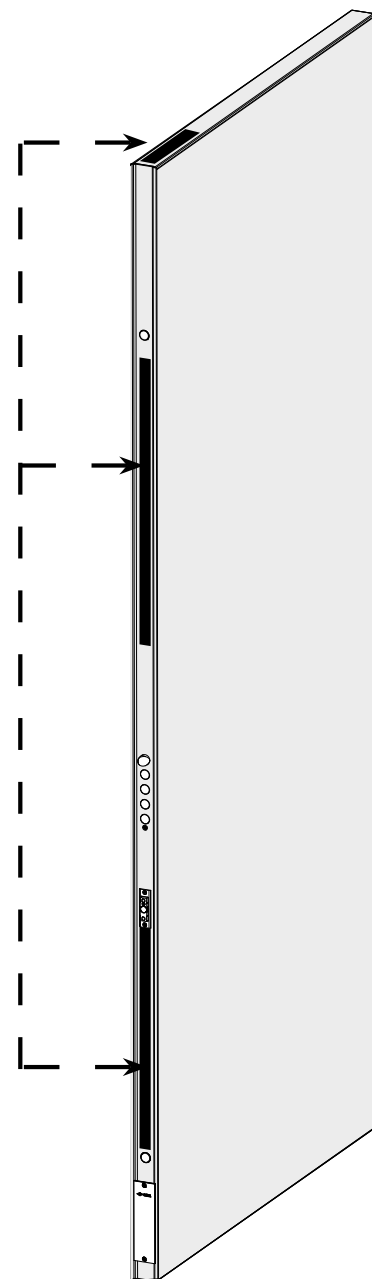


Fig. 3

## INSTALACIÓN DEL PORTAPILAS

Hay dos formatos de pilas disponibles, según las necesidades.

Si se requiere una elevada autonomía y no hay impedimentos en cuanto a las dimensiones, está disponible un portapilas que utiliza 12 pilas tipo C (Fig. 1).

Si se requiere una solución de dimensiones reducidas, está disponible un portapilas compacto que utiliza 12 pilas tipo AA (Fig. 2).

El portapilas tipo AA se puede fijar en la parte frontal de la puerta, en la parte superior o en el lado de las bisagras, después de verificar que el ángulo de apertura de la puerta sea suficiente para permitir su extracción (fig. 3).

Se recomienda colocar el portapilas tipo C exclusivamente en la parte superior de la puerta (Fig. 3).

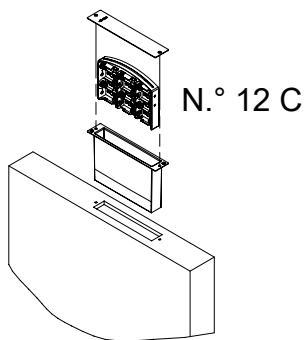


Fig. 1

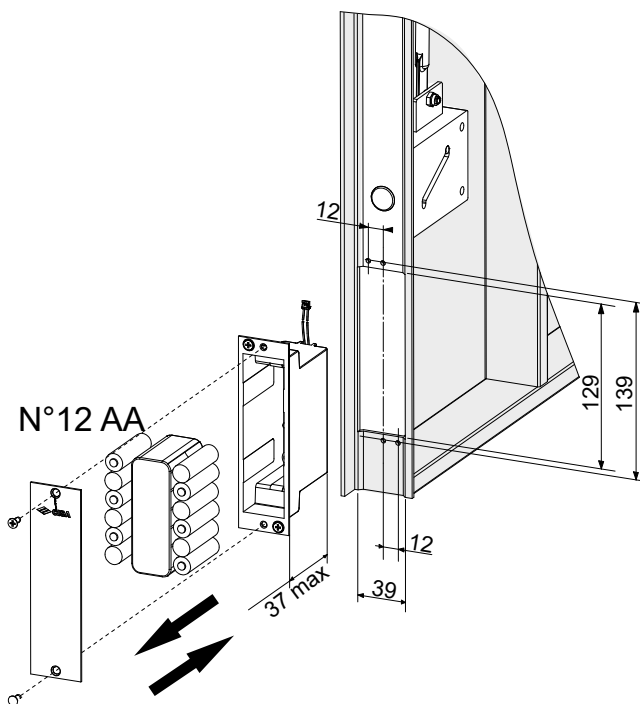


Fig. 2

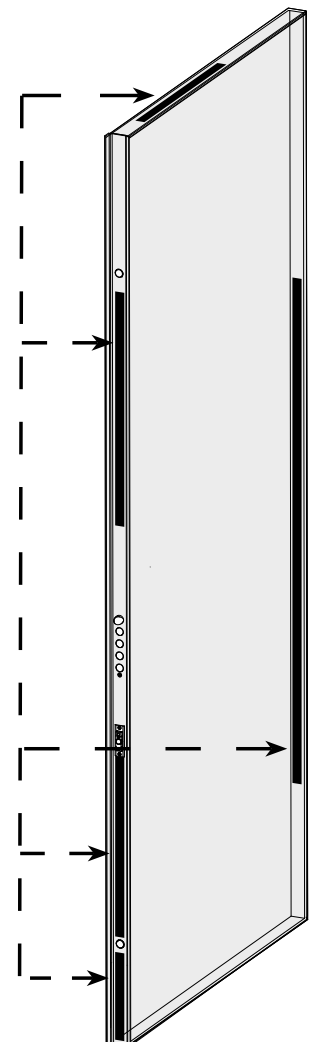


Fig. 3

## INSTALACIÓN BUTTON

El **BUTTON** es un accesorio que se debe aplicar en el panel del lado interno de la habitación. El sistema de fijación mediante anclajes es ideal para paneles de espesor hasta un máx. de 10 mm.

- Realice en el panel un orificio de 50 mm de diámetro, respetando las tolerancias indicadas en el dibujo (Fig. 1).
- Conecte el cable BLE C5 (previamente conectado a la cerradura) al **BUTTON**.
- Introduzca el soporte del **BUTTON** dentro del orificio, respetando la indicación del adhesivo presente en el **BUTTON**.
- Enrosque los dos tornillos de fijación, acercando los anclajes hasta ponerlos en contacto con la superficie posterior del panel.
- Aplique la arandela de aluminio, verificando que la ranura de extracción quede hacia abajo (para la versión redonda, coloque la ranura hacia abajo y ligeramente girada a la derecha o a la izquierda, para garantizar la correcta fijación de la arandela).

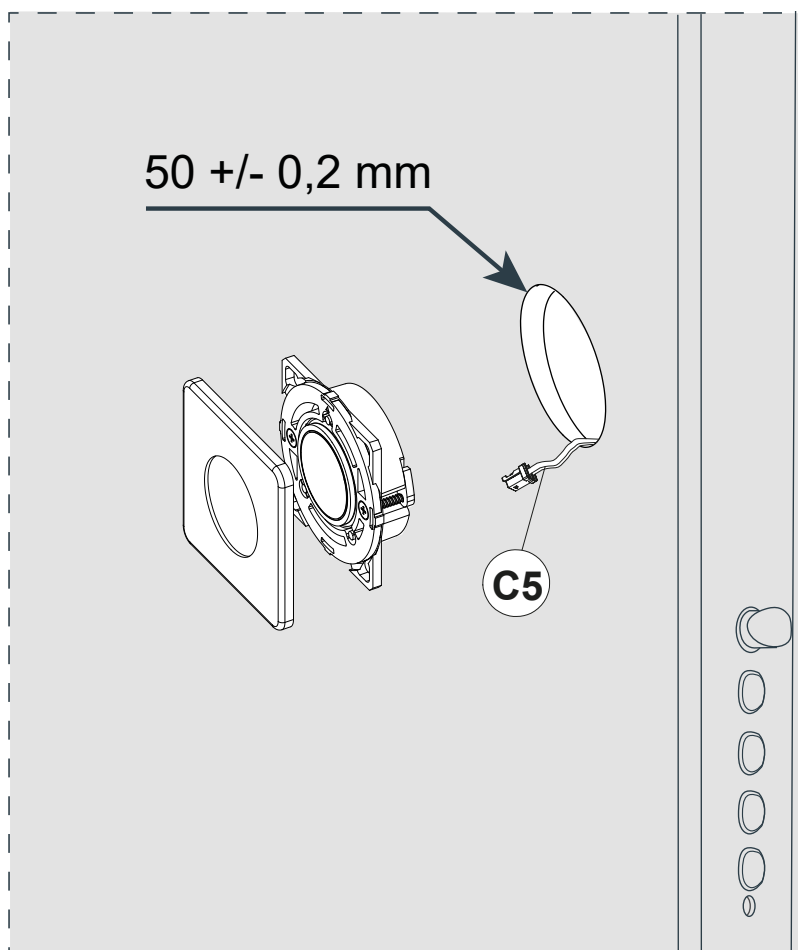


Fig. 1

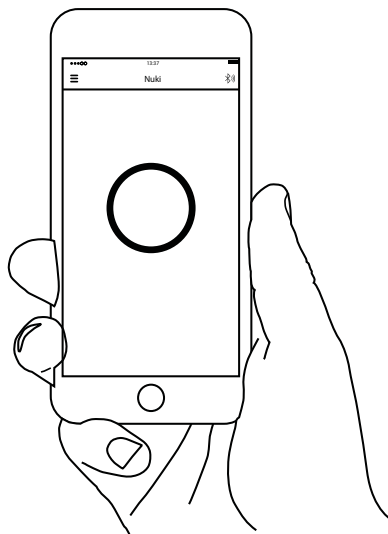
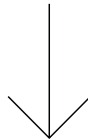


## INSTALACIÓN DE LA APLICACIÓN

---

La aplicación Nuki es compatible con smartphones Android versión 5.0 o superior, y con smartphones iOS versión 11.4 o superior.

Acceda a la tienda de aplicaciones y descargue la aplicación Nuki.



[www.nuki.io/download](http://www.nuki.io/download)

## AÑADIR LA SMART DOOR A LA APLICACIÓN

---

Acceda a la aplicación Nuki desde su smartphone y seleccione **"Ajustar Smart Door"**. Siga las instrucciones que se muestran en la aplicación.



**Para impedir que los huéspedes puedan emparejar personalmente su Cisa Smart Door con otros smartphones, desactive la opción "Emparejamiento Bluetooth".**

Abra la aplicación Nuki y seleccione:

**Smart Door > Ajustes > Gestionar Smart Door > Inhabilitar "Emparejamiento Bluetooth".**

Cuando "Emparejamiento Bluetooth" está inhabilitado, puede añadir nuevos usuarios, creando códigos de invitación mediante la aplicación Nuki.

## PIN ADMINISTRADOR

---

Proteja su Smart Door, configurando el PIN de seis cifras.

Abra la aplicación Nuki y seleccione:

**Smart Door > Ajustes > Gestionar Smart Door > Cambiar el PIN.**

Cualquier usuario que conozca el PIN puede modificar los ajustes de la Smart Door.

## PIN OLVIDADO

---

Si ha olvidado el PIN y ningún otro usuario lo conoce, se deben restablecer las condiciones de fábrica de la Smart Door (lea el capítulo "Restablecimiento de las condiciones de fábrica").

Después de restablecer las condiciones de fábrica, puede crear el nuevo PIN.

## RESTABLECIMIENTO DE LAS CONDICIONES DE FÁBRICA

---

Puede restablecer las condiciones de fábrica de la Smart Door, utilizando la aplicación Nuki. Todos los datos se eliminarán. Después de restablecer las condiciones de fábrica, puede ajustar nuevamente la Smart Door.

Hay dos formas para restablecer las condiciones de fábrica de la Smart Door:

Abra la aplicación Nuki y seleccione:

**Smart Door > Ajustes > Gestionar Smart Door > Configuración de fábrica**

Abra la aplicación Nuki y seleccione:

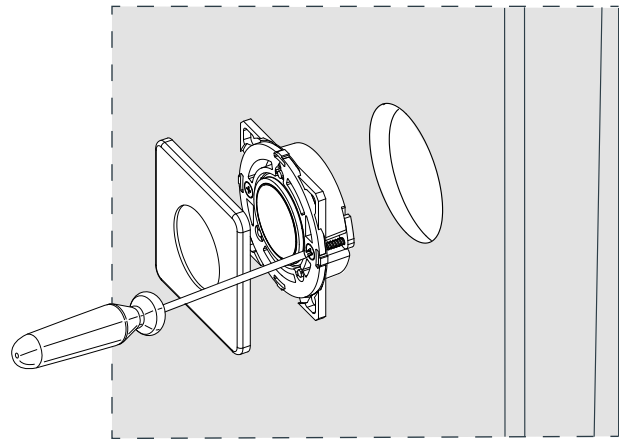
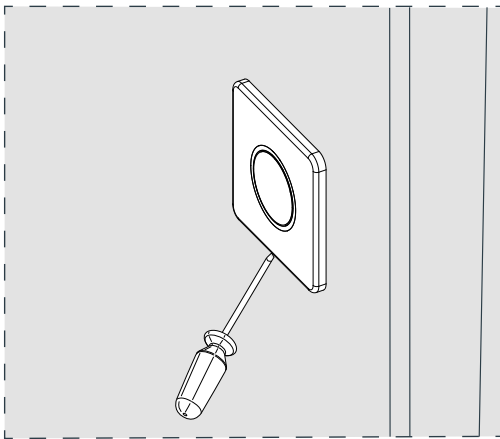
**Ajustes > Ayuda > Reconfiguración de fábrica de Smart Door**

## DESINSTALACIÓN BUTTON

En caso de mantenimiento, puede ser necesario quitar el **BUTTON**.

En este caso, antes de realizar la extracción del **BUTTON**, se deben restablecer las condiciones de fábrica de la Smart Door (lea el capítulo "Restablecimiento de las condiciones de fábrica").

Ahora puede quitar la arandela y desenroscar los dos tornillos del **BUTTON** (lentamente, para evitar la pérdida de los anclajes dentro de la puerta. Si necesario, hay 2 anclajes de reserva disponibles en la caja).



## SOPORTE

---

Para preguntas o asistencia relativas a la cerradura **DOMO connexa** o al **BUTTON**, diríjase a:

Web: [CISA.com/domo-connexa](http://CISA.com/domo-connexa)

Correo electrónico: [cisa.technical.support@allegion.com](mailto:cisa.technical.support@allegion.com)

Tel.: 0546-1880070

Para preguntas o asistencia relativas a la aplicación Nuki o a los accesorios Nuki, diríjase a:

Web: [www.nuki.io/help](http://www.nuki.io/help)

Correo electrónico: [service@nuki.io](mailto:service@nuki.io)

## INFORMACIÓN GENERAL

### BATERÍAS

Use baterías tipo AA o tipo C, en función del portabaterías utilizado.



**La cerradura prevé la indicación de baterías descargadas mediante el parpadeo del botón interno, cuando la tensión global de las baterías es inferior a 13 V.**

La cerradura está dotada de un sistema de seguridad que se activa cuando la tensión global de las baterías es inferior a 12 V: la cerradura ya no permite la apertura motorizada. Es posible restablecer el funcionamiento normal de la cerradura, sustituyendo las pilas descargadas con pilas cargadas.

### APERTURA REMOTA

La apertura remota mediante cable requiere alimentación.

Siga las instrucciones APERTURA MEDIANTE CONTACTO REMOTO, pagina 12.

### LIMPIEZA

No utilice solventes químicos para la limpieza de los accesorios.

### CERTIFICACIONES

Producto conforme a:

UNI EN 14846:08 - ICIMI 0077CS_00								
DOMO CONNEXA	3	X	9	B	J	6	1	3
DOMO CONNEXA+ Placa antitaladro	3	X	9	B	J	7	1	3

Los productos aquí mencionados poseen todas las características indicadas en las descripciones técnicas de los catálogos de CISA SpA y son recomendados exclusivamente para las aplicaciones allí indicadas. La empresa CISA no garantiza ninguna prestación o característica técnica que no esté expresamente indicada. En caso de necesidades particulares de seguridad, se invita a consultar al revendedor o al instalador de los productos o directamente a CISA, quienes podrán recomendar el modelo más adecuado a las necesidades específicas del Cliente.

Para las condiciones de venta, se remite a la lista de precios CISA vigente.




## Informazioni su Allegion


Allegion (NYSE: ALLE) è un'Azienda leader mondiale nel settore della sicurezza e dei controlli d'accesso seamless, con marchi leader come CISA®, Interflex®, LCN®, Schlage®, SimonsVoss® e Von Duprin®. Focalizzandosi in particolare sulla sicurezza delle porte e delle aree adiacenti, Allegion protegge persone e beni con una vasta gamma di soluzioni per case, uffici, scuole e istituzioni. Allegion ha registrato entrate per 2,7 miliardi di dollari nel 2020 ed i suoi prodotti per la sicurezza sono venduti in tutto il mondo.

Per ulteriori informazioni, visitare [allegion.com](http://allegion.com).



 CISA SpA  
Via Oberdan 42  
48018 Faenza (RA) Italia

 Tel. +39 0546 677111  
Fax +39 0546 677150

 Servizio Clienti e Assistenza Tecnica  
+39 0546 188 0070

   [cisa.com](http://cisa.com)  
[cisa.vendite@allegion.com](mailto:cisa.vendite@allegion.com)