



eFAST

Soluzioni antipanico





La loro sicurezza è il nostro progetto

CISA nasce a Firenze nel 1926 ed opera da sempre nel settore dei sistemi di chiusura e controllo accessi. Oggi è distribuita in più di 70 paesi e negli ultimi 10 anni ha depositato più di 70 brevetti. Dal 2013 è co-fondatore e brand strategico del gruppo internazionale Allegion, società quotata alla borsa di New York, che raggruppa alcuni tra i marchi di più alto livello nel settore della tecnologia della sicurezza.



Per noi le soluzioni migliori cominciano con un ascolto attento dei nostri clienti e costruendo relazioni che ci permettono di rendere ogni luogo più sicuro, con soluzioni nuove, originali, pratiche e flessibili, grazie ai sistemi di sicurezza più innovativi.

Tramite i nostri manager per la sicurezza individuiamo i bisogni specifici di ogni contesto e proponiamo un pacchetto di prodotti risolutivo, rappresentando per voi dei veri partner nella progettazione e realizzazione del miglior sistema di sicurezza possibile.

CISA è la Soluzione.

Istruzione



Residenziale



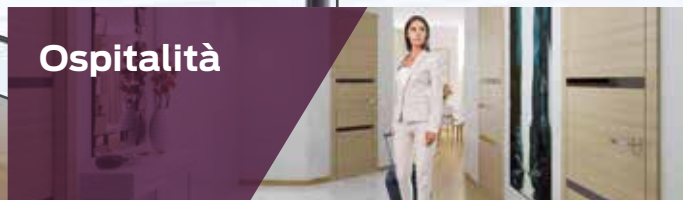
Commerciale



Sanità



Ospitalità



Studiamo bisogni, progettiamo soluzioni

I contesti di utilizzo delle soluzioni antipanico.

Istruzione

Garantire la sicurezza a scuola è un mestiere complesso soprattutto quando riguarda i più piccoli. CISA mette a disposizione sistemi per migliorare la gestione degli stabili, ingressi con aperture facilitate, cancelli e uscite antipanico controllate per evitarne un uso non autorizzato e mantenere alta la sicurezza di studenti, insegnanti e materiale scolastico.

Commerciale

Sviluppiamo soluzioni affidabili per il controllo degli accessi in contesti commerciali e studi di professionisti. Per ognuno di questi ambienti, e per le persone che vi lavorano, offriamo sistemi sicuri su misura, in grado di bloccare le intrusioni senza rinunciare alla gestione personalizzata.

Sanità

Le realtà sanitarie sono strutture complesse, attive 24 ore su 24, dove la sicurezza dei pazienti deve essere tutelata gestendo contemporaneamente gli accessi dei visitatori e del personale medico. CISA propone sistemi per il monitoraggio degli ingressi e soluzioni antipanico facilitate per la salvaguardia delle persone e la messa in sicurezza di impianti, beni ed attrezzature.



Ospitalità

Hotel e ambienti comunitari sono luoghi molto frequentati con un grande ricambio di persone perciò hanno bisogno di sistemi di sicurezza flessibili e sicuri. CISA offre soluzioni per il controllo degli accessi in tempo reale attraverso semplici software gestionali anche per hotel di piccole dimensioni, prodotti per la custodia dei beni personali dedicate ai clienti e sistemi di sicurezza efficaci senza essere esteticamente invasivi.





Soluzione antipanico motorizzata

CISA eFAST è un maniglione antipanico con apertura motorizzata al quale è possibile applicare molteplici dispositivi per controllare l'accesso come una tastiera oppure un lettore di tessere.

Le performance della porta antipanico aumentano in modo incisivo, trasformandola in un'entrata efficiente e "intelligente".





eFAST

1. MANIGLIONE

Consente una facile applicazione su diversi tipi di porta ed è disponibile in varie finiture per tutti i contesti.



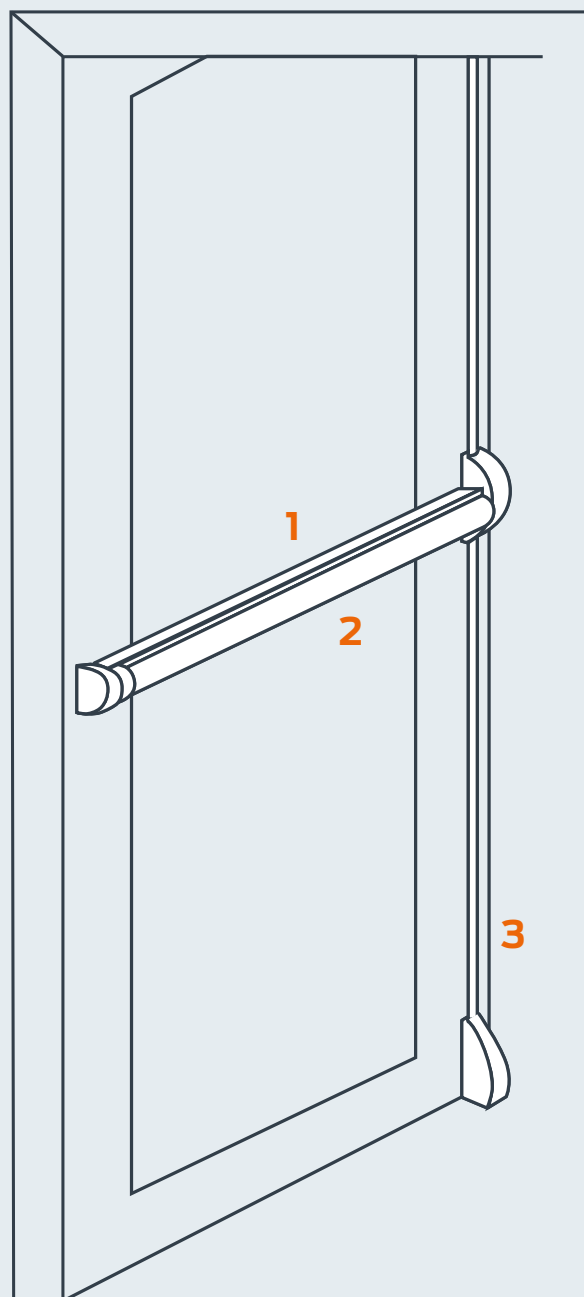
2. ANTIBATTERICO

Protezione del maniglione mediante una vernice a polvere antibatterica contro la diffusione di microrganismi.

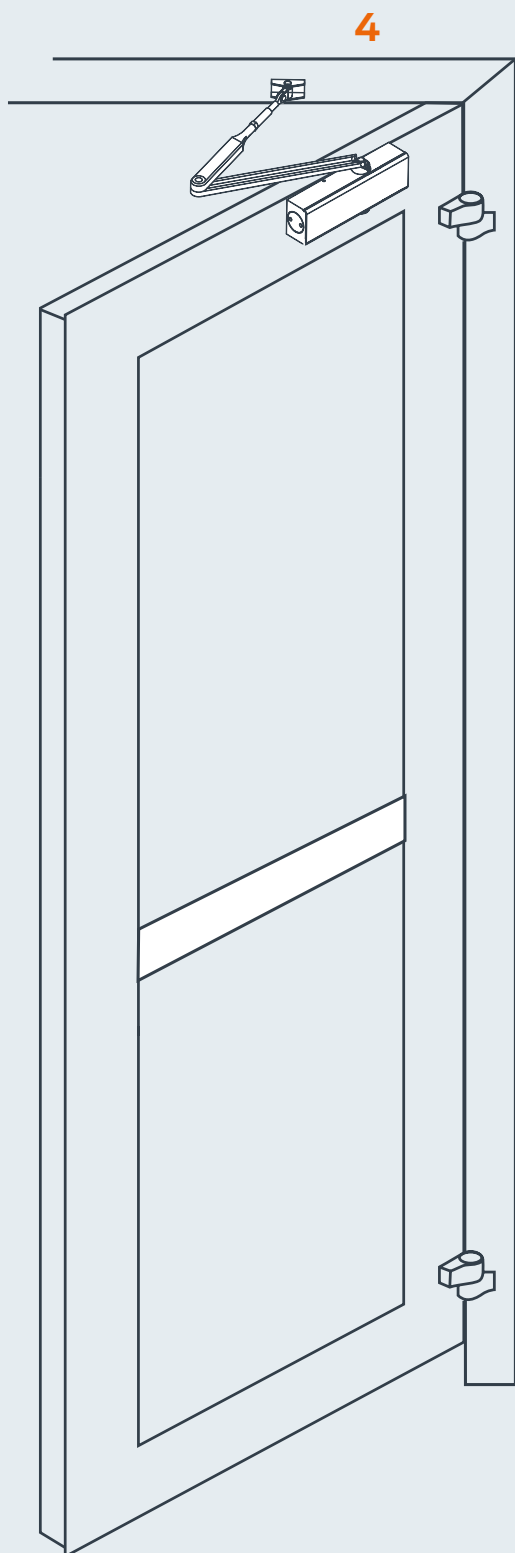


3. COPPIA SCROCCHI

Montaggio chiusure supplementari su piastre di supporto con sistema di aggancio rapido.



INTERNO



ESTERNO

4. CHIUDI PORTA

Agevola la fase iniziale della spinta per aprire la porta con maggiore facilità. Disponibile in varie versioni e applicabile a diverse tipologie di porte.



5



5. TASTIERA CISA

Tastiera cablata per il controllo di ogni accesso. Il maniglione motorizzato può essere collegato anche a sistemi di controllo accessi esistenti.



SISTEMI SIMONSVOSS

In alternativa alla tastiera CISA sono disponibili la tastiera wireless, o il transponder SimonsVoss.



eFAST



eFAST è la soluzione CISA di maniglioni motorizzati in grado di aumentare gli standard di sicurezza e performance in diversi tipi di edifici: scuole e università, uffici e aziende, alberghi e B&B, ospedali.

Il maniglione motorizzato eFAST permette di introdurre metodi di apertura dell'ingresso innovativi e di gestire con la massima flessibilità la gerarchia e la temporizzazione degli accessi.

La soluzione motorizzata è applicabile in sostituzione di quella meccanica, consentendo di controllare l'accesso dall'esterno. Può essere collegata a sistemi di controllo accessi esistenti.

La tastiera o il trasponder permettono la gestione degli addetti e un controllo capillare delle entrate.



A richiesta:

■ sistemi CISA



Tastiera cablata per il controllo del singolo accesso
cod. 1 06525 75 0 B1

■ sistemi MobileKey di SimonsVoss:



Tastiera wireless
cod. MTRAPINCODE



Transponder
cod. MTRAZ

Vantaggi e caratteristiche



PROTEZIONE ANTIBATTERICA

La protezione CISA FAST PLUS è realizzata mediante una vernice a polvere antibatterica che impedisce la diffusione di microrganismi pericolosi e la crescita di muffe e batteri.

**CISA
FAST
PLUS**
ANTIBACTERIAL
PROTECTION

CERTIFICAZIONI E MARCATURA

I materiali e le soluzioni tecniche adottate consentono il rispetto dei più severi requisiti delle norme, questo ha permesso a CISA di ottenere la Marcatura CE in conformità al Regolamento Prodotti da Costruzione n° 305/2011. Il prodotto è inoltre conforme alle Direttive Europee 2014/30/EU per la compatibilità elettromagnetica in ambiente residenziale e industriale.

MASSIMA SICUREZZA

Il sistema di blocco della porta in tre punti diminuisce il rischio di effrazione e rende la chiusura estremamente regolare e silenziosa, ideale per ambienti molto frequentati.

FUNZIONAMENTO

Il maniglione ha le stesse caratteristiche della versione meccanica, in conformità con la normativa EN1125, ma offre in più la funzione motorizzata per l'apertura della porta.



Maniglione serie 59351



Coppia scrocchi per chiusura laterale cod. 1 07063 51 0



Coppia scrocchi alto/basso cod. 1 07063 61 0

CARATTERISTICHE

- Marcatura CE
- Reversibile
- Maniglione accorciabile fino a 600 mm
- Versione da applicare
- Integrabile in un sistema di controllo accessi già esistente. Comandabile anche da pulsante
- Tensione 12-20V ca, 12-24V cc
- Assorbimento corrente max 1.5A
- Assorbimento corrente in standby 5mA
- Lunghezza cavo di collegamento 4 m
- Temperatura di esercizio da -10 a +50°C
- Alimentazione non in dotazione. Disponibile a catalogo il trasformatore 12V ca
- Segnalatore acustico di apertura
- Impostazione temporizzazione accesso "libero" dopo l'apertura, regolabile da 3 a 30 secondi
- Possibilità di effettuare fermo a giorno elettrico

Finiture e codici

FINITURE MANIGLIONE

Standard

Carter nero, barra rossa

A richiesta

Bianco
RAL 9010

Fin. 45

Grigio
RAL 9006

Fin. 97

Grigio
tipo inox

Fin. B9

PVD
Acciaio Inox
Satinato

Fin. C2

FINITURE TASTIERA

Standard

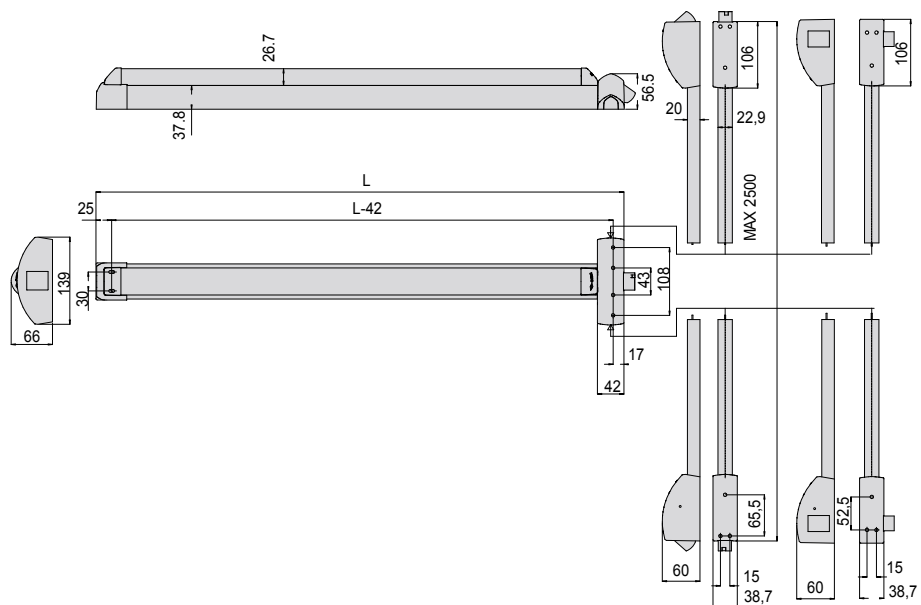
Nero lucido

A richiesta

Cromo
satinato

Fin. B1

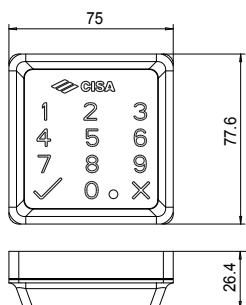
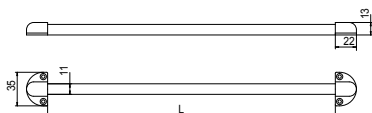
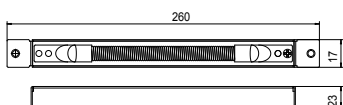
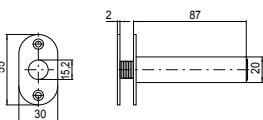
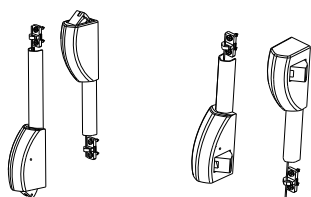
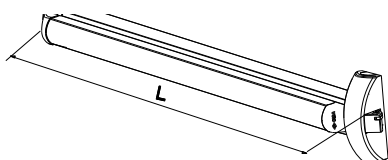




CISA eFAST

ARTICOLO

1 59851 09 0	L 1.300	Maniglione antipanico modulare motorizzato Disponibile anche in versione tagliafuoco (spec. FR)
1 59851 10 0	L 1.200	
1 59851 11 0	L 840	



ARTICOLO A RICHIESTA

1 07063 51 0	Coppia scrocci per chiusura laterale
1 07063 61 0	Coppia scrocci per chiusura alto/basso

ARTICOLO ACCESSORI

1 06515 00 0	Passacavo a scomparsa
---------------------	-----------------------

ARTICOLO

1 06515 15 0	Passacavo interno a molla
---------------------	---------------------------

ARTICOLO

1 06515 21 0	L 600	Passacavo esterno a molla
1 06515 20 0	L 300	Passacavo esterno a molla

ARTICOLO FINITURA

1 06525 75 0	Nero lucido
1 06525 75 0 B1	Cromo satinato

Chi è Allegion™

Allegion (NYSE: ALLE) è un pioniere globale della sicurezza con marchi leader quali CISA®, Interflex®, LCN®, Schlage®, SimonsVoss® e Von Duprin®. Specializzata nella sicurezza di porte e accessi, Allegion produce una vasta gamma di soluzioni per abitazioni, ambienti di lavoro, scuole e altre realtà pubbliche. Allegion è una realtà da 2 miliardi di dollari e offre prodotti in circa 130 paesi.

Ulteriori informazioni su allegion.com

