



CISA®



ALLEGION™

CISA Mito Sensor

**Cerradura electrónica
para puertas cortafuego**





Control y seguridad siempre visibles.

La nueva cerradura **CISA Mito Sensor** garantiza un **acceso asistido** en puertas cortafuego de sectorización o evacuación. El **circuito electrónico** de la cerradura **controla** si la manilla está **habilitada** o **deshabilitada** para el acceso desde el exterior.

Conectando el LED a la cerradura, mediante esta **señalización** opcional se **indica** al usuario si la puerta puede abrirse desde el exterior o no.

La implementación se lleva a cabo mediante el uso de las soluciones de acceso más comunes como; pulsadores, teclados, etc...

Gracias a la posibilidad de conexión con el LED bicolor, el **estado de la manilla es siempre visible**, proporcionando al usuario información inmediata sobre la apertura o cierre de la puerta.

La cerradura **MITO SENSOR** se puede instalar en combinación con los dispositivos antipánico CISA, proporcionando una solución completa, eficiente y personalizable gracias a:



Reversibilidad: para puertas derechas o izquierdas, es posible seleccionar la mano accionando una pequeña pestaña en la cerradura.



Posibilidad de programar el tiempo de apertura, actuando directamente sobre la cerradura girando un selector entre un mínimo y un máximo.

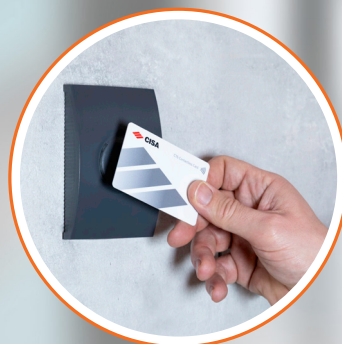


Instalación eléctrica compatible con corriente continua o alterna.

La cerradura está **certificada CE** y ensayada a 200.000 ciclos conforme a la normativa aplicable.

¿Estado de la puerta?

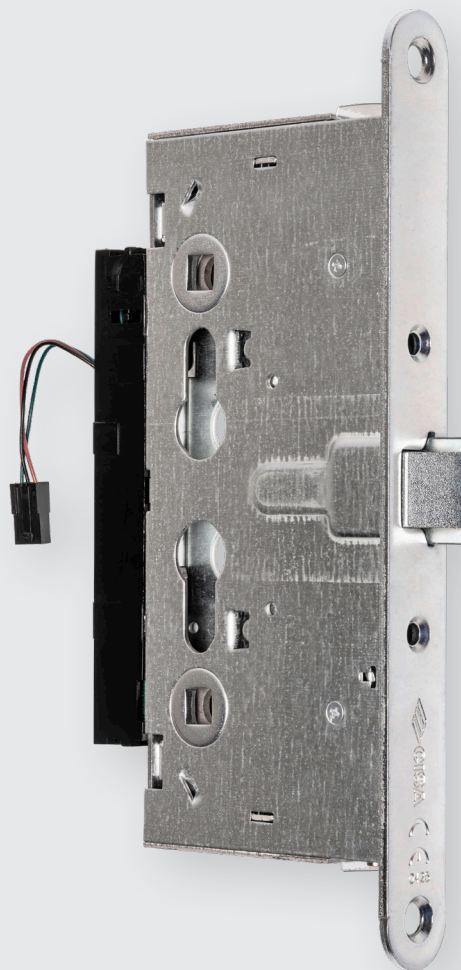
Con Mito Sensor siempre se indica, gracias al led bicolor que señala si es posible acceder o no.



Instalada en puertas cortafuego y con dispositivo antipánico, CISA Mito Sensor es la solución ideal para puertas de sectorización o evacuación. Siempre conociendo el estado de la manilla.



Características técnicas



CARACTERÍSTICAS

- Caja y tapa en acero cincado.
- Frente con anchura 24 mm en acero cincado.
- Picaporte en acero con tratamiento cincado.
- Cuadro manilla 9 mm.
- Reversibilidad de la mano mediante una pestaña.
- Cierre de día mecánico mediante la habilitación de la manilla con la llave.
- Compatible con puertas de una o dos hojas.
- Tensión alimentación 12V y 24V AC/DC.
- Tiempo de apertura de la cerradura, variable de 3 a 30 segundos, regulable mediante tornillo del selector (tiempo prefijado de fábrica: 10 segundos).
- Predispuesta para conexión de un LED bicolor rojo/verde.
- Durabilidad Grado S a 200.000 ciclos, fuerza 50 N.

DOTACIÓN

- Tornillo de fijación cilindro.
- Cable de alimentación, longitud 1,5 m.

DOCUMENTACIÓN Y CONFORMIDAD

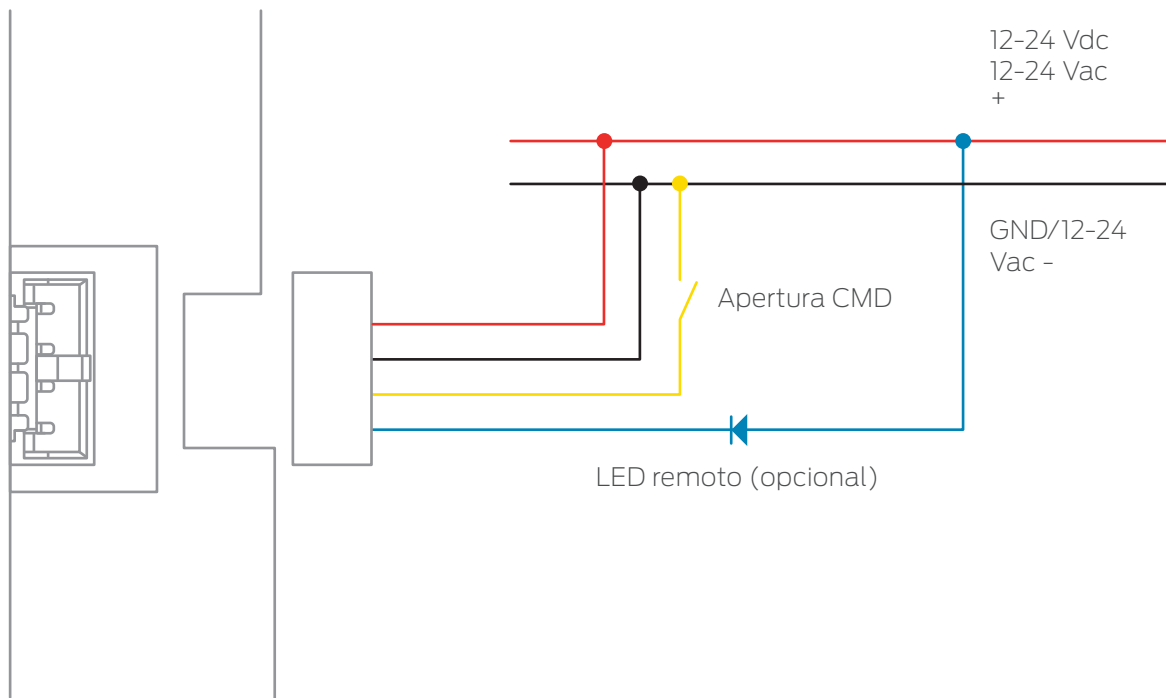
- Instrucciones de instalación disponible a través de código QR.
- Anexo de seguridad y normativas.
- Declaraciones de prestaciones en conformidad al reglamento para productos de la construcción (305/2011), disponible en la página web.
- Declaraciones de conformidad en conformidad al reglamento REACH y directiva RoHS disponible en la página web.
- Certificado de conformidad CE según la normativa aplicable disponible en la página web.
- Información para el reciclado disponible en la página web.

BAJO DEMANDA

- Dispositivos antipánico (solo para versiones MITO SENSOR PANIC) CISA 1596XXXXX, 1597XXXXX, 15961XXXXX.
- Cerraderos (consultar sección accesorios).
- Cuadrillos (consultar sección accesorios).
- Led luminoso bicolor rojo/verde bidireccional (consultar sección accesorios).

Esquema de conexión

Contacto de apertura aislado galvánicamente (contacto libre de interferencias).



FUNCIONAMIENTO CERRADURA ELECTRÓNICA

- La cerradura versión Fail Safe (1.13205.65.0 y 1.13215.65.0) en ausencia de alimentación habilita el accionamiento de la manilla, con alimentación la manilla esta deshabilitada
- La cerradura versión Fail Secure (1.13105.65.0 y 1.13115.65.0) en ausencia de alimentación deshabilita el accionamiento de la manilla, con alimentación la manilla esta habilitada.
- La señalización luminosa del LED muestra su estado en la siguiente tabla:


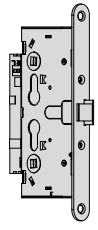

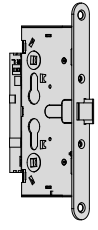
FALSA PALANCA DESACTIVADA	FALSA PALANCA ACTIVADA	
	IMPULSO ELÉCTRICO	AUSENCIA IMPULSO ELÉCTRICO
LED VERDE	LED VERDE	LED ROJO

- Una vez habilitada la apertura, el tiempo en el que la cerradura permanece abierta puede ser regulado entre 3 y 30 segundos.


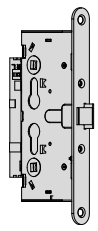

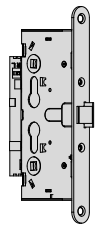
MITO SENSOR - CERRADURA ELECTRÓNICA CORTAFUEGO Y ANTIPÁNICO

Artículo	Descripción
1.13115.65.0	FAIL SECURE / ANTIPÁNICO
1.13215.65.0	FAIL SAFE / ANTIPÁNICO
1.13105.65.0	FAIL SECURE / NO ANTIPÁNICO
1.13205.65.0	FAIL SAFE / NO ANTIPÁNICO

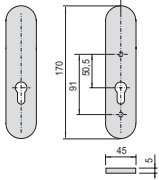
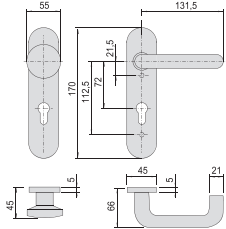
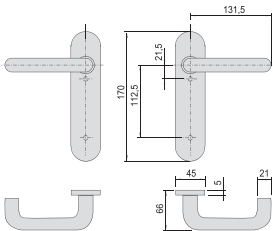
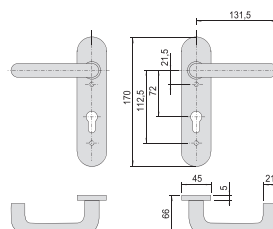
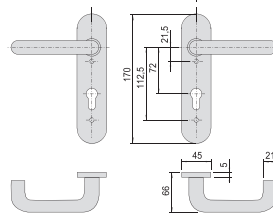
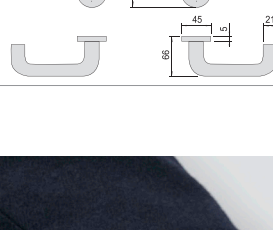
MITO SENSOR – Cerraduras cortafuego

TIPO	DESCRIPCIÓN	EJES	FRENTE	ENTRADA	kg	EMBALAJE	ARTÍCULO						
							PESO UNITARIO	EMBALAJE	TIPO	DIM.	MANO	ACABADO	PERS.
 	CERRADURA ELECTRÓNICA FUNCIÓN “FAIL SECURE” <ul style="list-style-type: none"> Solo picaporte Cuadro manilla pasante Frente en acero cincado FUNCIONAMIENTO: <ul style="list-style-type: none"> La llave recoge el picaporte y activa/desactiva la función eléctrica sobre la manilla. La bobina normalmente no alimentada, mantiene desembragada la manilla. El impulso eléctrico embraga la manilla cuando la “falsa palanca” esta activada.	72	24	65	0,980	1	1	13105	65	0			
 	CERRADURA ELECTRÓNICA FUNCIÓN “FAIL SAFE” <ul style="list-style-type: none"> Solo picaporte Cuadro manilla pasante Frente en acero cincado FUNCIONAMIENTO: <ul style="list-style-type: none"> La llave recoge el picaporte y activa/desactiva la función eléctrica sobre la manilla. La bobina normalmente alimentada, mantiene desembragada la manilla. El corte del impulso eléctrico embraga la manilla cuando la “falsa palanca” esta activada.	72	24	65	0,980	1	1	13205	65	0			

MITO SENSOR PANIC – Cerraduras cortafuego y función antipánico


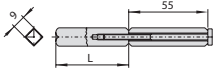
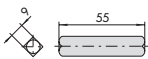



TIPO	DESCRIPCIÓN	EJES	FRENTE	ENTRADA	kg	EMBALAJE	ARTÍCULO						
							PESO UNITARIO	EMBALAJE	TIPO	DIM.	MANO	ACABADO	PERS.
 	CERRADURA ELECTRÓNICA FUNCIÓN “FAIL SECURE” <ul style="list-style-type: none"> Solo picaporte Cuadro manilla partido Frente en acero cincado FUNCIONAMIENTO: <ul style="list-style-type: none"> Interno: con manilla/dispositivo antipánico y con llave (si hay cilindro). Externo: la llave recoge el picaporte y activa/desactiva la función eléctrica sobre la manilla. La bobina normalmente no alimentada, mantiene desembragada la manilla. El impulso eléctrico embraga la manilla cuando la “falsa palanca” esta activada.	72	24	65	0,980	1	1	13115	65	0			
 	CERRADURA ELECTRÓNICA FUNCIÓN “FAIL SAFE” <ul style="list-style-type: none"> Solo picaporte Cuadro manilla partido FUNCIONAMIENTO: <ul style="list-style-type: none"> Interno: con manilla/dispositivo antipánico y con llave (si hay cilindro). Externo: la llave recoge el picaporte y activa/desactiva la función eléctrica sobre la manilla. La bobina normalmente alimentada, mantiene desembragada la manilla. El corte del impulso eléctrico embraga la manilla cuando la “falsa palanca” esta activada.	72	24	65	0,980	1	1	13215	65	0			

Accesorios



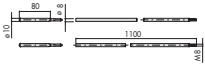
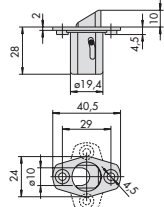
TIPO	DESCRIPCIÓN	kg	EMBALAJE	ARTÍCULO				
				TIPO	DIM.	MANO	ACABADO	PERS.
	<ul style="list-style-type: none"> Pareja de placas con agujero para cilindro D.E. 72 mm. Solo para instalación sin LED o con LED no montado sobre la placa manilla 	0,200	6	1	07070	22	0	
	<ul style="list-style-type: none"> Pareja de placas con pomo fijo, manilla y agujero para cilindro D.E. 72 mm. Solo para instalación sin LED o con LED no montado sobre la placa manilla 	0,600	6	1	07070	24	0	
	<ul style="list-style-type: none"> Pareja de placas ciegas con manilla Solo para instalación sin LED o con LED no montado sobre la placa manilla 	0,410	6	1	07070	25	0	
	<ul style="list-style-type: none"> Versión en acero inox (consultar medidas en los diseños dimensionales) Mecanismo con muelle de retorno 	1,200	6	1	07070	54	0	
	<ul style="list-style-type: none"> Pareja de placas con manilla y gujero para cilindro D.E. 72 mm. Solo para instalación sin LED o con LED no montado sobre la placa manilla 	0,626	6	1	07070	26	0	
	<ul style="list-style-type: none"> Versión en acero inox (consultar medidas en los diseños dimensionales) Mecanismo con muelle de retorno 	1,200	6	1	07070	57	0	



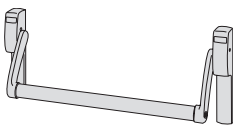
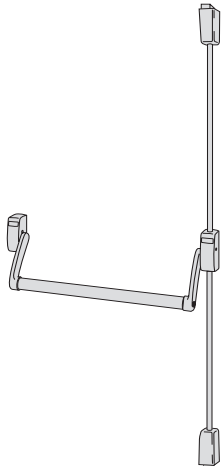
Accesorios

TIPO	DESCRIPCIÓN	kg		ARTÍCULO					
		PESO UNITARIO	EMBALAJE	TIPO	DIM.	MANO	ACABADO	PERS.	ESPEC.
	<ul style="list-style-type: none"> Cerradero en acero cincado 24x235x3 mm. 	0,050	20	1	07073	21	0		
	<ul style="list-style-type: none"> Cuadro manilla partido en acero 9 mm. 	L=40	0,060	6	1	07083	50	0	
		L=38	0,060	6	1	07083	51	0	
		L=45	0,060	6	1	07083	52	0	
		L=60	0,075	6	1	07083	53	0	
		L=61x40	0,075	6	1	07083	55	0	
		L=55x41	0,060	6	1	07083	56	0	
	<ul style="list-style-type: none"> Cuadro manilla en acero 9 mm. 	0,030	6	1	07083	70	0		
	<p>TRANSFORMADOR AC</p> <ul style="list-style-type: none"> Marcado CE, conforme a la directiva 2014/30/EU, 2014/35/EU Clase 2 (aislamiento doble) LPS fuente (conforme a IEC 62368) Protección OVP (para tensión extra) y OCP (para corriente extra) SELV Plástico de tipo UL94-V0 Producto UL Listed o UL Recognized 	0,350	1	1	07302	08	0		
	<ul style="list-style-type: none"> Pasacables con muelle flexible 	0,325	6	1	06515	15	0		
	<ul style="list-style-type: none"> Led bicolor bidireccional, led rojo V = 1.94 V e I = 5.43 mA, led verde V = 2.15 V, I = 5.06 mA 	0,005	6	1	07126	10	0		

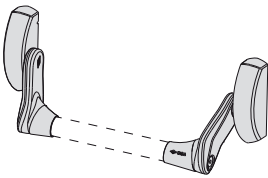
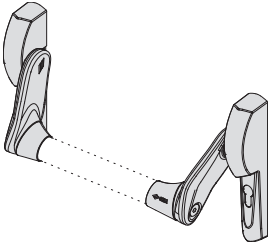
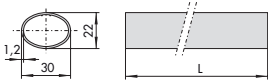
Accesorios para puertas con doble hoja

TIPO	DESCRIPCIÓN	EJES	FRENTE	ENTRADA	kg		ARTÍCULO					
					PESO UNITARIO	EMBALAJE	TIPO	DIM.	MANO	ACABADO	PERS.	ESPEC.
	<p>PARA HOJA SECUNDARIA EN PUERTA DE 2 HOJAS</p> <ul style="list-style-type: none"> Frente en acero inox (acab. 20) Recorrido varilla 17 mm <p>FUNCIONAMIENTO:</p> <ul style="list-style-type: none"> El desbloqueo de las varillas se realiza a través de un botón situado en el frente <p>BAJO DEMANDA:</p> <ul style="list-style-type: none"> Juego de varillas internas art. 07088.03.0 Dispositivo de boqueo varillas art. 07089.50.0 	1	24		0,360	1	1	43091	00	0		
	<p>PARA HOJA SECUNDARIA EN PUERTA DE 2 HOJAS</p> <ul style="list-style-type: none"> En la hoja principal va instalada una cerradura con solo picaporte Mito Sensor Recorrido varilla 17 mm. Frente acero inox (acab. 20) <p>FUNCIONAMIENTO:</p> <ul style="list-style-type: none"> Interno: con dispositivo antipánico <p>BAJO DEMANDA:</p> <ul style="list-style-type: none"> Juego de varillas internas art. 07088.03.0 Dispositivo de boqueo varillas art. 07089.50.0 	1	24	65	0,858	1	1	43190	65	0		
		1	24	95	1,150	1	1	43190	95	0		
	<ul style="list-style-type: none"> Pareja de varillas internas roscadas de 8 mm de diámetro y puntales macizos de 10 mm de diámetro (art. 06291.05) 	0,600	12	1	07088	03	0					
	<ul style="list-style-type: none"> Dispositivo de bloqueo varillas en acero <p>DOTACIÓN:</p> <ul style="list-style-type: none"> - espesor art. 1.06141-81.0 - cerradero superior art. 1.06141-80.0 	0,060	3	1	07089	50	0					

Dispositivo antipánico 59600 de embutir para cerradura antipánico

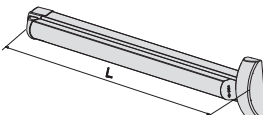
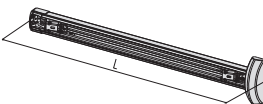
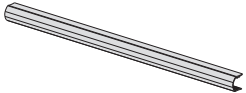
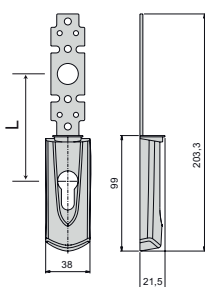
TIPO	DESCRIPCIÓN	CUADRO MANILLA	EJES	kg	EMBALAJE	ARTÍCULO					
						PESO UNITARIO	EMBALAJE	TIPO	DIM.	MANO	ACABADO
	<ul style="list-style-type: none"> ▪ Carter ciego en nylon negro ▪ Compatible con cerraduras de embutir serie Mito Panic ▪ Predispuesto para medio cilindro 	9	72	1,400	1	1	59616	00	0	00	CA
	<ul style="list-style-type: none"> ▪ Carter con agujero para cilindro en nylon negro ▪ Compatible con cerraduras de embutir serie Mito Panic ▪ Predispuesto para cilindro doble EN DOTACIÓN: <ul style="list-style-type: none"> ▪ Barra de apoyo art. 1.07007.13.0 	9	72	1,350	1	1	59616	10	0	00	CA
	<ul style="list-style-type: none"> ▪ Carter en nylon negro ▪ PARA HOJA SECUNDARIA EN PUERTAS DE 2 HOJAS, en caso de que no sea posible la instalación de una contracerradura ▪ En la hoja principal es posible instalar un dispositivo antipánico serie 59616 EN DOTACIÓN: <ul style="list-style-type: none"> ▪ Barra de apoyo art. 1.07007.13.0 ▪ Juego de varillas verticales art. 1.07081.12.0 ▪ Cerradero superior art. 1.07072.11.0 ▪ Cerradero de suelo art. 1.07003.11.0 	2,050	1	1	59647	00	0	00	CA		

Dispositivo antipánico FAST Push de embutir para cerradura antipánico

TIPO	DESCRIPCIÓN	CUADRO MANILLA	EJES	kg	EMBALAJE	ARTÍCULO					
						PESO UNITARIO	EMBALAJE	TIPO	DIM.	MANO	ACABADO
	<ul style="list-style-type: none"> ▪ Carter en aluminio negro ▪ Compatible con cerradura de embutir antipánico serie Mito Panic 	8/9		1,900	1	1	59607	10	0	00	FR
	<ul style="list-style-type: none"> ▪ Tratamiento PVD inox satinado ▪ Compatible con cerradura de embutir antipánico serie Mito Panic 	8/9		1,650	1	1	59607	10	0	C2	FR
	<ul style="list-style-type: none"> ▪ Carter con agujero para cilindro en nylon negro ▪ Compatible con cerradura de embutir antipánico serie Mito Panic 	8/9	72	1,350	1	1	59617	00	0	00	FR
	<ul style="list-style-type: none"> ▪ Barra de apoyo en acero roja 	L=900 mm.		0,800	1	1	07007	13	0		
		L=1200 mm.		1,054	1	1	07007	14	0		
		L=1500 mm.		1,300	1	1	07007	15	0		

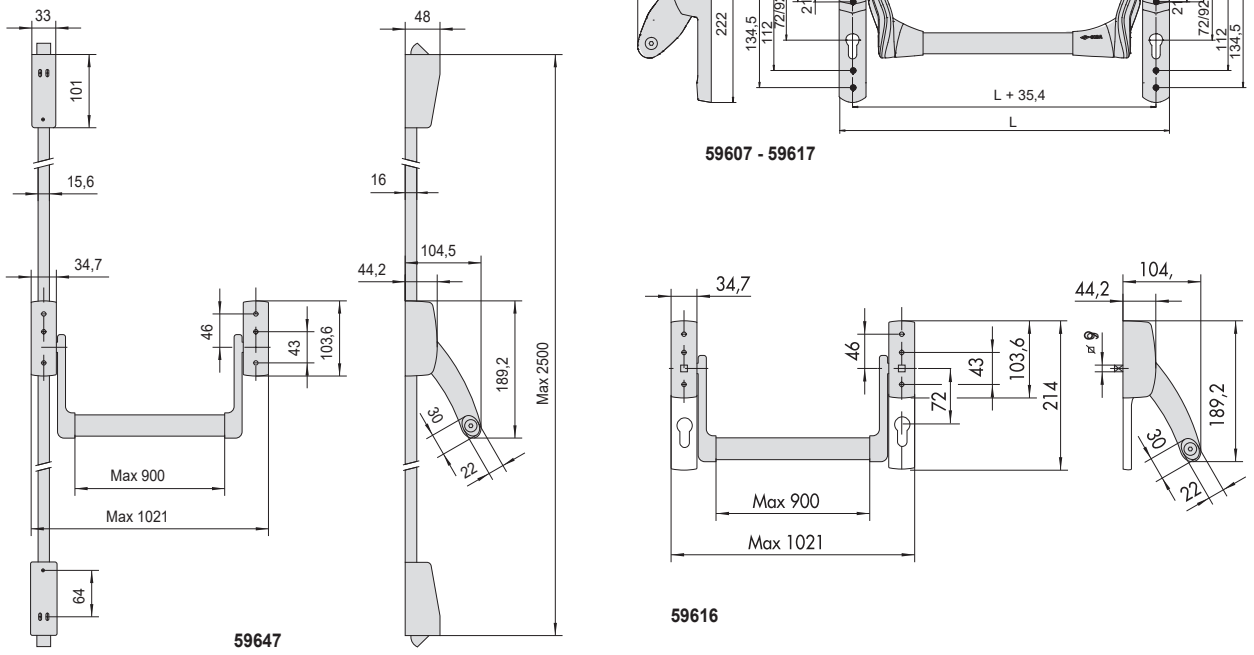
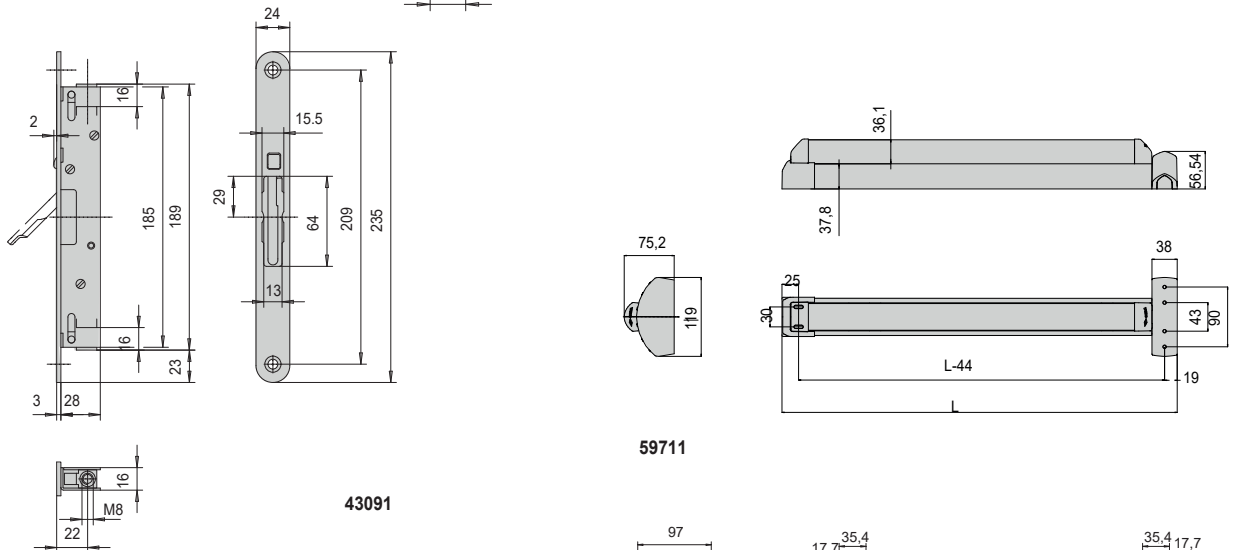
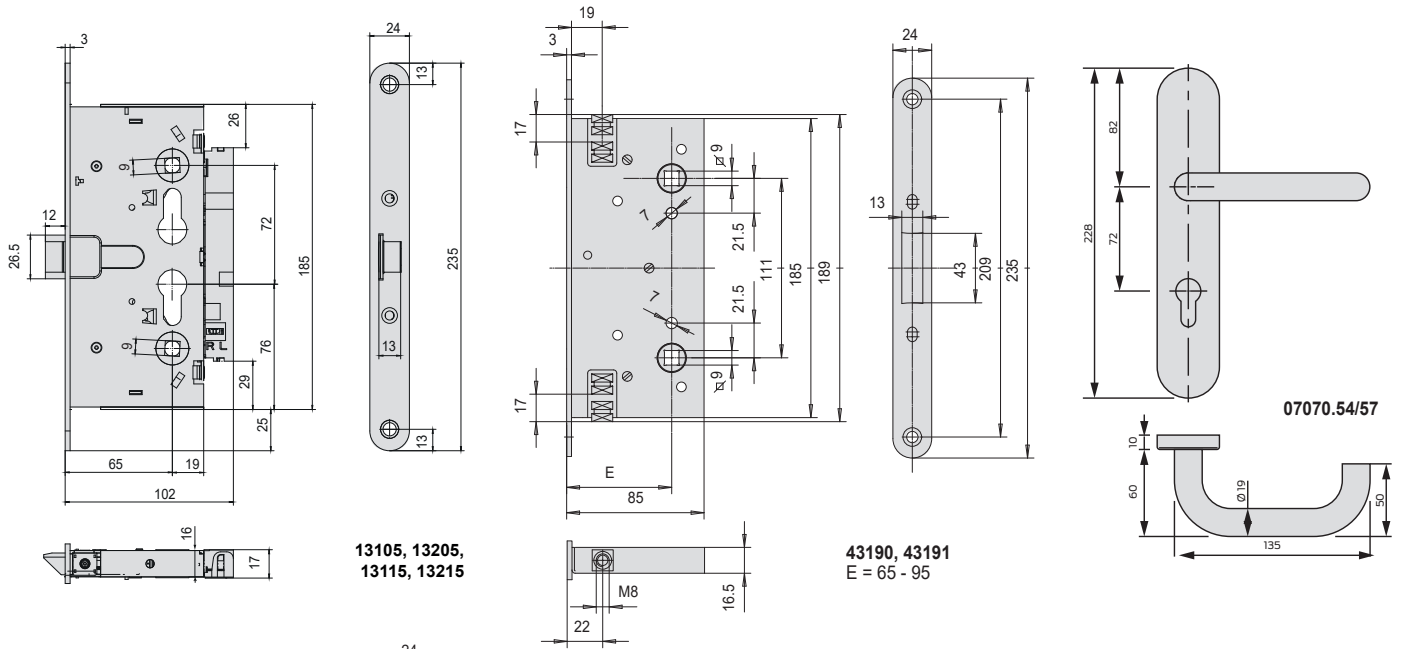
NOTA IMPORTANTE: En el caso de puertas de 2 hojas donde sea necesaria la instalación de un dispositivo antipánico de sobreponer, utilizar la versión 1.59016.10.0.xx00FR + 1.07063.61.0.xx00FR

Dispositivo antipánico FAST Touch de embutir para cerradura antipánico

TIPO	DESCRIPCIÓN	CUADRO MANILLA	EJES	kg	EMBALAJE	ARTÍCULO						
						PESO UNITARIO	EMBALAJE	TIPO	DIM.	MANO	ACABADO	PERS.
	<ul style="list-style-type: none"> Compatible con cerradura antipánico serie Mito Panic 	8/9	1200	3,366	1	1	59711	00	0	00	00	FR
		8/9	840	2,592	1	1	59711	01	0	00	00	FR
	<ul style="list-style-type: none"> Tratamiento PVD inox satinado 	8/9	1200	3,366	1	1	59711	00	0	C2	00	FR
	VERSIÓN SIN BARRA PULSADORA EN DOTACIÓN <ul style="list-style-type: none"> Compatible con cerradura antipánico serie Mito Panic 	8/9	1200	2,366	1	1	59711	00	0	00	SB	FR
		8/9	840	2,260	1	1	59711	01	0	00	SB	FR
	<ul style="list-style-type: none"> Barra pulsadora adaptable a dispositivo antipánico art. 1.59711.00/01.0.00SBFR ACABADO ESTÁNDAR: <ul style="list-style-type: none"> Negro mate (Acab. 00) VARIANTES ACABADO BARRA: <ul style="list-style-type: none"> Anodizado aluminio satinado (Acab. 62) Anodizado bronce (Acab. 64) Latonada (Acab. A1) Rojo (Acab. 41) Amarillo (Acab. 42) Blanco (Acab. 45) Gris (Acab. 97) 	1200	1,000	1	1	06196	43	0				
		840	0,695	1	1	06196	44	0				
	<ul style="list-style-type: none"> Placa interna con agujero para cilindro 	72	0,110	1	1	07176	61	0				
	<ul style="list-style-type: none"> Tratamiento PVD inox satinado 	72	0,110	1	1	07176	61	0	C2			
	<ul style="list-style-type: none"> Placa interna ciega 	-	0,110	1	1	07176	66	0				
	<ul style="list-style-type: none"> Tratamiento PVD inox satinado 	-	0,110	1	1	07176	66	0	C2			

NOTA IMPORTANTE: En el caso de puertas de 2 hojas donde sea necesaria la instalación de un dispositivo antipánico de sobreponer, utilizar la versión 1.59816.0x.0.xx00FR + 1.07063.61.0.xx00FR







Acerca de Allegion


Allegion (NYSE: ALLE) es una compañía líder mundial en el sector de la seguridad y los controles de acceso seamless, con marcas líderes como CISA®, Interflex®, LCN®, Schlage®, SimonsVoss® y Von Duprin®. Enfocándose en la seguridad de las puertas y áreas adyacentes, Allegion protege personas y activos con una amplia gama de soluciones para hogares, empresas, escuelas e instituciones.

Para obtener más información, visite allegion.com



 CISA Cerraduras
Pol. Ind. La Charluca, C/ F
50300 Calatayud, Zaragoza, Spain

 Tel. +34 976 889 230

 Atención al cliente
Tel. +34 911 988 630

    cisa.com
cisaspain@allegion.com