



Maniglioni antipanico eFAST

Soluzione antipanico
motorizzata da applicare.





Soluzione antipanico motorizzata

CISA eFAST è un maniglione antipanico con apertura motorizzata al quale è possibile applicare molteplici dispositivi per controllare l'accesso come una tastiera oppure un lettore di tessere.

Le performance della porta antipanico aumentano in modo incisivo, trasformandola in un'entrata efficiente e "intelligente".





eFAST

1. MANIGLIONE

Consente una facile applicazione su diversi tipi di porta ed è disponibile in varie finiture per tutti i contesti.



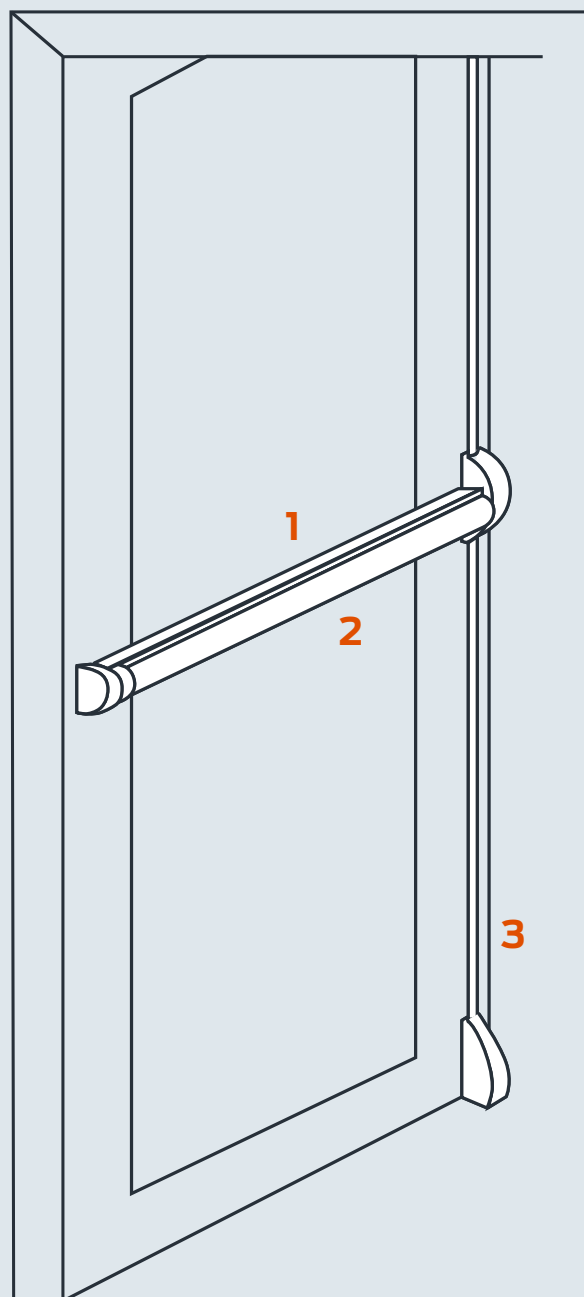
2. ANTIBATTERICO

Protezione del maniglione mediante una vernice a polvere antibatterica contro la diffusione di microrganismi.

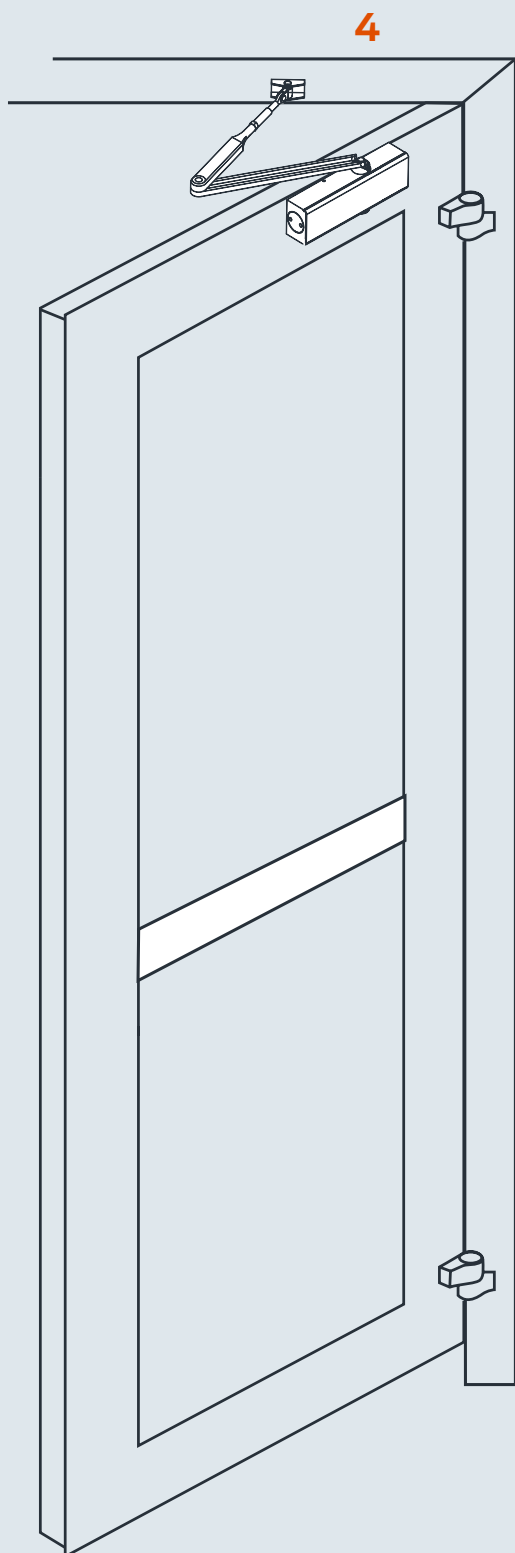


3. COPPIA SCROCCHI

Montaggio chiusure supplementari su piastre di supporto con sistema di aggancio rapido.



INTERNO



ESTERNO

4. CHIUDI PORTA

Agevola la fase iniziale della spinta per aprire la porta con maggiore facilità. Disponibile in varie versioni e applicabile a diverse tipologie di porte.



5



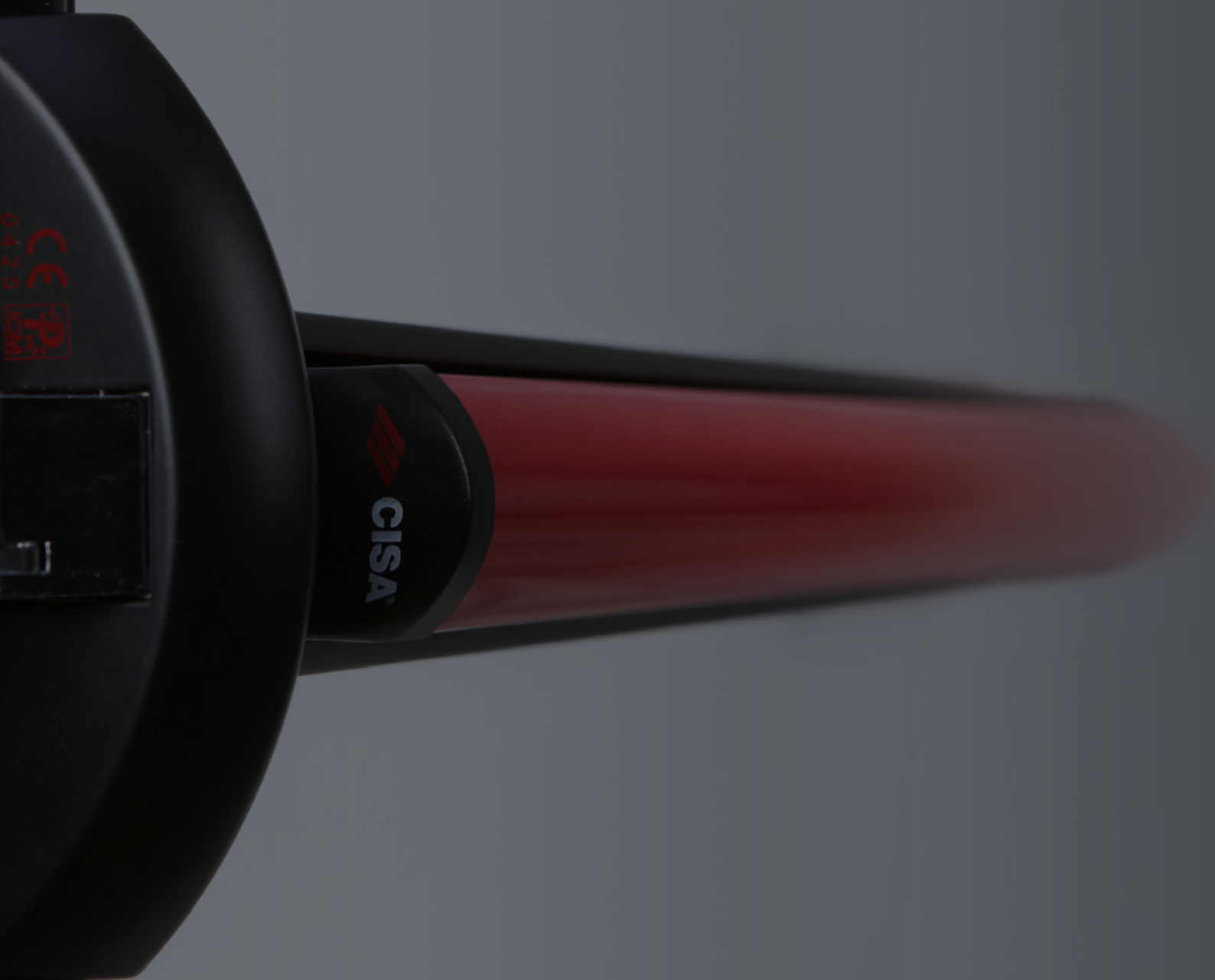
5. TASTIERA CISA

Tastiera cablata per il controllo di ogni accesso. Il maniglione motorizzato può essere collegato anche a sistemi di controllo accessi esistenti.





eFAST



eFAST è la soluzione CISA di maniglioni motorizzati in grado di aumentare gli standard di sicurezza e performance in diversi tipi di edifici: scuole e università, uffici e aziende, alberghi e B&B, ospedali.

Il maniglione motorizzato eFAST permette di introdurre metodi di apertura dell'ingresso innovativi e di gestire con la massima flessibilità la gerarchia e la temporizzazione degli accessi.

La soluzione motorizzata è applicabile in sostituzione di quella meccanica, consentendo di controllare l'accesso dall'esterno. Può essere collegata a sistemi di controllo accessi esistenti.

La tastiera permette la gestione degli addetti e un controllo capillare delle entrate.



A richiesta:

- Tastiera cablata per il controllo del singolo accesso serie 06525



Vantaggi e caratteristiche



PROTEZIONE ANTIBATTERICA

La protezione CISA FAST PLUS è realizzata mediante una vernice a polvere antibatterica che impedisce la diffusione di microrganismi pericolosi e la crescita di muffe e batteri.

**CISA
FAST
PLUS**
ANTIBACTERIAL
PROTECTION

CERTIFICAZIONI E MARCATURA

I materiali e le soluzioni tecniche adottate consentono il rispetto dei più severi requisiti delle norme, questo ha permesso a CISA di ottenere la Marcatura CE in conformità al Regolamento Prodotti da Costruzione n° 305/2011. Il prodotto è inoltre conforme alle Direttive Europee 2014/30/EU per la compatibilità elettromagnetica in ambiente residenziale e industriale.

MASSIMA SICUREZZA

Il sistema di blocco della porta in tre punti diminuisce il rischio di effrazione e rende la chiusura estremamente regolare e silenziosa, ideale per ambienti molto frequentati.

FUNZIONAMENTO

Il maniglione ha le stesse caratteristiche della versione meccanica, in conformità con la normativa EN1125, ma offre in più la funzione motorizzata per l'apertura della porta.



Maniglione serie 59351



Coppia scrocci per chiusura laterale cod. 1 07063 51 0



Coppia scrocci alto/basso cod. 1 07063 61 0

CARATTERISTICHE

- Marcatura CE
- Reversibile
- Maniglione accorciabile fino a 600 mm
- Versione da applicare
- Integrabile in un sistema di controllo accessi già esistente. Comandabile anche da pulsante
- Tensione 12-20V ca, 12-24V cc
- Assorbimento corrente max 1.5A
- Assorbimento corrente in standby 5mA
- Lunghezza cavo di collegamento 4 m
- Temperatura di esercizio da -10 a +50°C
- Alimentazione non in dotazione. Disponibile a catalogo il trasformatore 12V ca
- Segnalatore acustico di apertura
- Impostazione temporizzazione accesso "libero" dopo l'apertura, regolabile da 3 a 30 secondi
- Possibilità di effettuare fermo a giorno elettrico

Dati tecnici alimentatore: 12/24 V AC DC 30W

Finiture e codici

FINITURE MANIGLIONE

Standard

Carter nero, barra rossa

A richiesta

Bianco
RAL 9010

Fin. 45

Grigio
RAL 9006

Fin. 97

Grigio
tipo inox

Fin. B9

PVD
Acciaio Inox
Satinato

Fin. C2

FINITURE TASTIERA

Standard

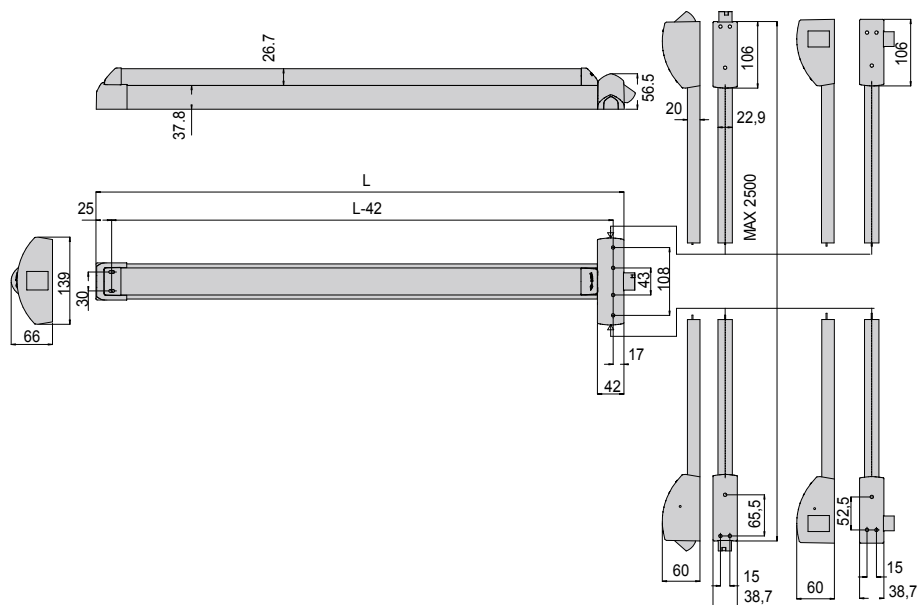
Nero lucido

A richiesta

Cromo
satinato

Fin. B1

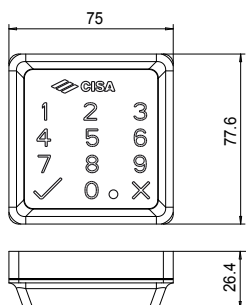
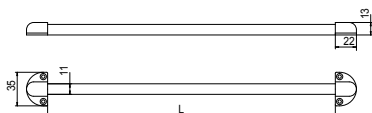
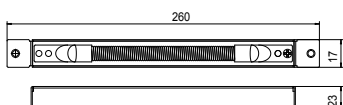
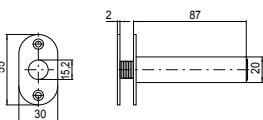
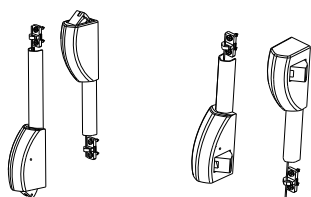
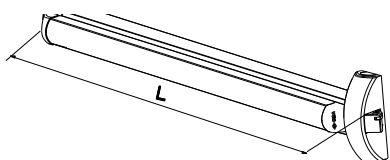




CISA eFAST

ARTICOLO

| | | |
|---------------------|---------|---|
| 1 59851 09 0 | L 1.300 | Maniglione antipánico modulare motorizzato Disponibile anche in versione tagliafuoco (spec. FR) |
| 1 59851 10 0 | L 1.200 | |
| 1 59851 11 0 | L 840 | |



ARTICOLO A RICHIESTA

| | |
|---------------------|--|
| 1 07063 51 0 | Coppia scrocci per chiusura laterale |
| 1 07063 61 0 | Coppia scrocci per chiusura alto/basso |

ARTICOLO ACCESSORI

| | |
|---------------------|-----------------------|
| 1 06515 00 0 | Passacavo a scomparsa |
|---------------------|-----------------------|

ARTICOLO

| | |
|---------------------|---------------------------|
| 1 06515 15 0 | Passacavo interno a molla |
|---------------------|---------------------------|

ARTICOLO

| | | |
|---------------------|-------|---------------------------|
| 1 06515 21 0 | L 600 | Passacavo esterno a molla |
| 1 06515 20 0 | L 300 | Passacavo esterno a molla |

ARTICOLO FINITURA

| | |
|------------------------|----------------|
| 1 06525 77 0 | Nero lucido |
| 1 06525 77 0 B1 | Cromo satinato |


Informazioni su Allegion


Allegion (NYSE: ALLE) è un'Azienda leader mondiale nel settore della sicurezza e dei controlli d'accesso seamless, con marchi leader come CISA®, Interflex®, LCN®, Schlage®, SimonsVoss® e Von Duprin®. Focalizzandosi in particolare sulla sicurezza delle porte e delle aree adiacenti, Allegion protegge persone e beni con una vasta gamma di soluzioni per case, uffici, scuole e istituzioni.

Per ulteriori informazioni, visitare allegion.com.



 CISA SpA
Via Oberdan 42
48018 Faenza (RA) Italia

 Tel. +39 0546 677111
Fax +39 0546 677150

 Servizio Clienti e Assistenza Tecnica
+39 0546 188 0070

    cisa.com
cisa.vendite@allegion.com