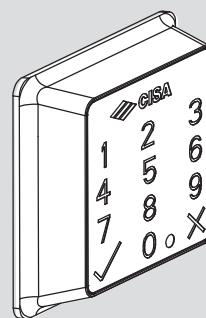




IT Manuale Tastiera Digitale
art. 06525-77

EN Digital Keypad Manual
item 06525-77



cisa.com

SOMMARIO

CONTENUTO	3
DIMENSIONI	3
INSTALLAZIONE	4
Schema generale	4
Montaggio	4
Dati tecnici	5
Collegamenti	6
FUNZIONAMENTO	8
Uso tastiera	8
Programmazione Tastiera	9
PULIZIA	11
CERTIFICAZIONI	11

INTRODUZIONE

Questo manuale, che è parte integrante dell'apparecchiatura, è stato realizzato dal costruttore per fornire le informazioni necessarie a coloro che sono autorizzati ad interagire con l'apparecchiatura stessa. Conservare questo manuale per tutta la durata di vita dell'apparecchiatura in un luogo noto e facilmente accessibile. Il costruttore si riserva il diritto di apportare modifiche senza l'obbligo di fornire preventivamente alcuna comunicazione.

Per evidenziare alcune parti di testo di rilevante importanza, sono stati adottati alcuni simboli il cui significato viene di seguito descritto.



Importante: indica informazioni tecniche di particolare importanza da non trascurare.



Indicazioni per riciclo / ricaricabile.

NORME PER LA SICUREZZA

Leggere attentamente le istruzioni riportate nel manuale di installazione.

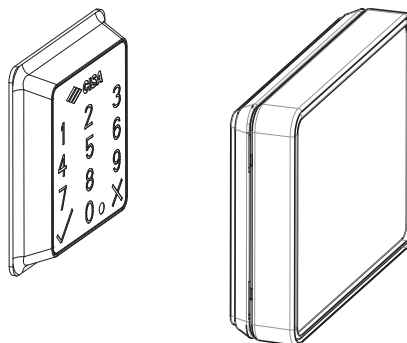
Tutti gli interventi di installazione e manutenzione che richiedono una precisa competenza tecnica o particolari capacità, devono essere eseguiti esclusivamente da personale qualificato, con esperienza riconosciuta e acquisita nel settore specifico di intervento.

CONTENUTO

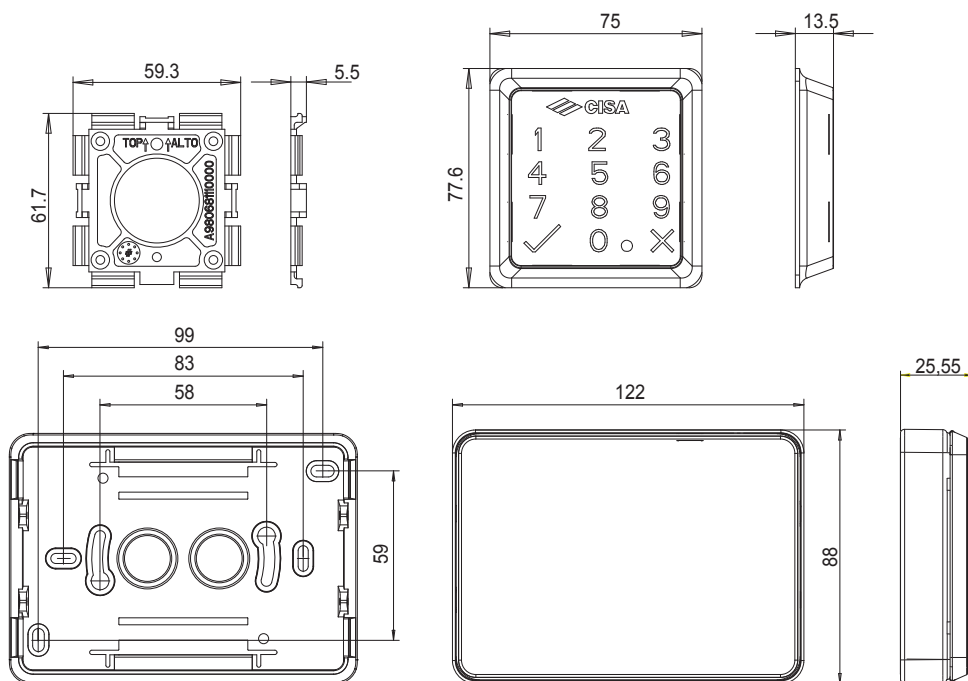
- n. 1 **Tastiera**
- n. 1 Supporto a muro tastiera
- n. 4 Tassello per fissaggio tastiera

- n. 1 **Centralina**
- n. 1 Supporto a muro centralina
- n. 2 Tassello per fissaggio centralina

- n. 1 Cavo tastiera

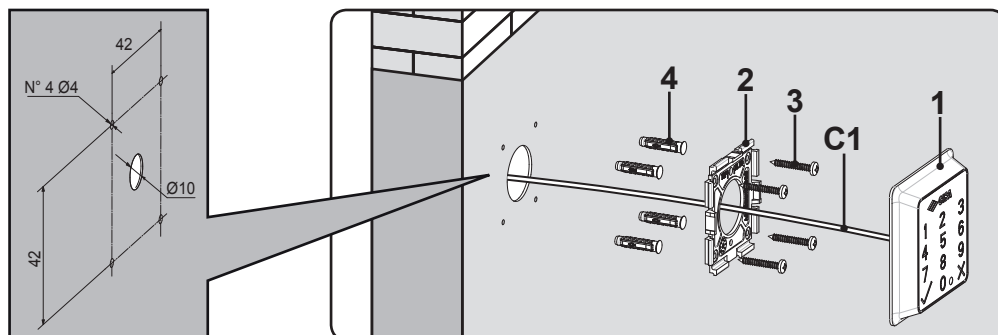


DIMENSIONI

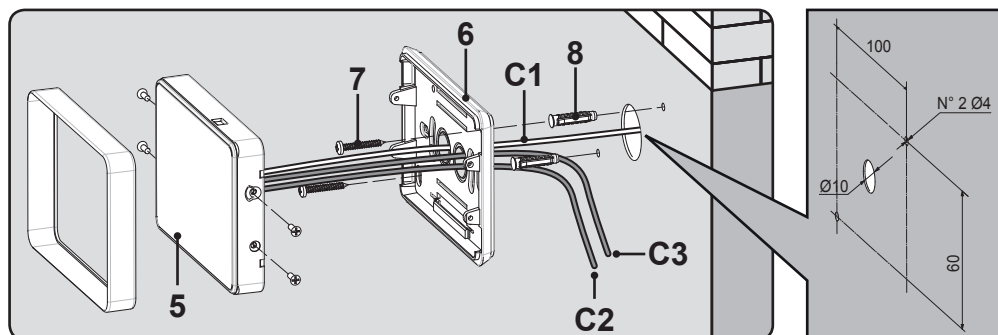


INSTALLAZIONE

SCHEMA GENERALE



Vista tastiera



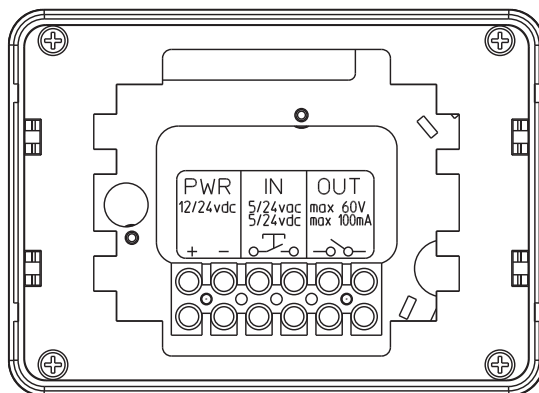
Vista centralina

- | | | | | | |
|---|--------------------------------|---|----------------------------------|----|--|
| 1 | Tastiera | 5 | Centralina | C1 | Cavo tastiera |
| 2 | Supporto tastiera | 6 | Supporto centralina | C2 | Cavo di alimentazione
(non fornito) |
| 3 | Viti fissaggio tastiera | 7 | Viti fissaggio centralina | C3 | Cavo relè (non fornito) |
| 4 | Tasselli fissaggio
tastiera | 8 | Tasselli fissaggio
centralina | | |

MONTAGGIO

- Fissare le piastre di supporto della tastiera (2) e della centralina (6)
- Collegare il cavo di alimentazione (C2) e il cavo relè (C3) (vedi schema pag 6)
- Connettere il cavo tastiera (C1) dalla centralina alla tastiera (max lunghezza cavo 80 cm)
- Fissare la tastiera al relativo supporto
- Fissare la centralina al relativo supporto

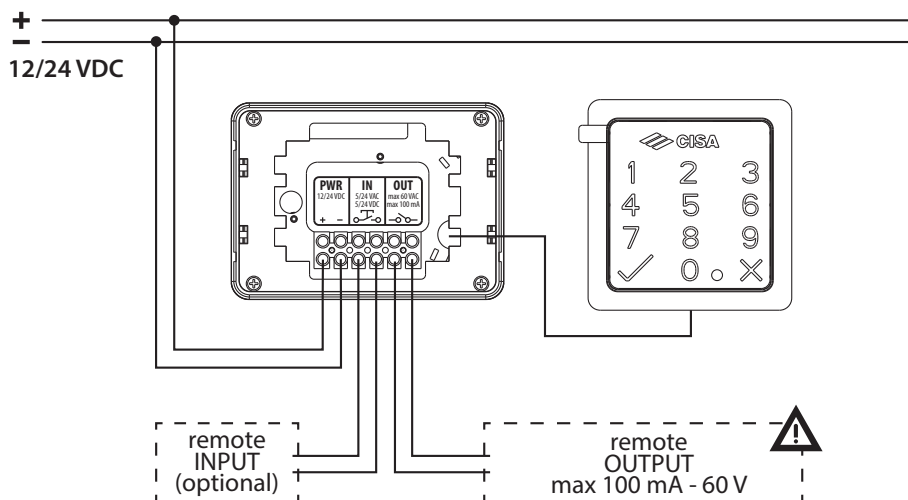
DATI TECNICI



PWR	Tensione di funzionamento	12/24 VDC
	Corrente assorbita	<100 mA
IN	Tensione apertura da remoto	5/24 V AC/DC
OUT	Contatto normalmente aperto	max 60 V DC max 100 mA
Temperatura di utilizzo		-20 / +80 °C
Umidità di utilizzo		<90%

COLLEGAMENTI

Configurazione generale



Importante: Il relè di uscita OUT supporta tensione max 60V e corrente 100 mA. Per comandare serrature o incontri elettrici a bobina è necessario un relè ripetitore (art. 07022200)

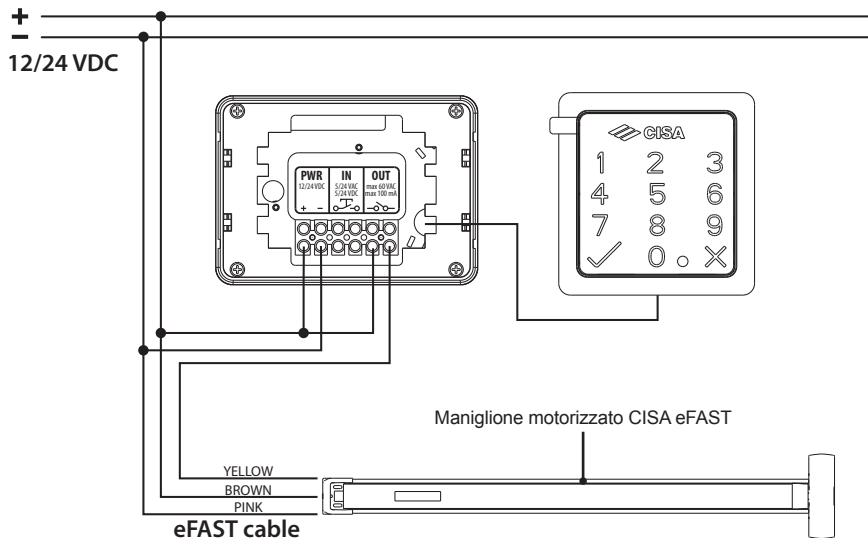
IMPIANTO ELETTRICO

- Realizzare l'impianto elettrico conformemente alle norme vigenti.
- Effettuare l'operazione di collegamento dei cavi e successivi interventi alla centralina con impianto elettrico non alimentato.
- Non alimentare la centralina direttamente da rete, ma attraverso l'alimentatore consigliato dal costruttore.
- Proteggere adeguatamente l'impianto dai corto circuiti.

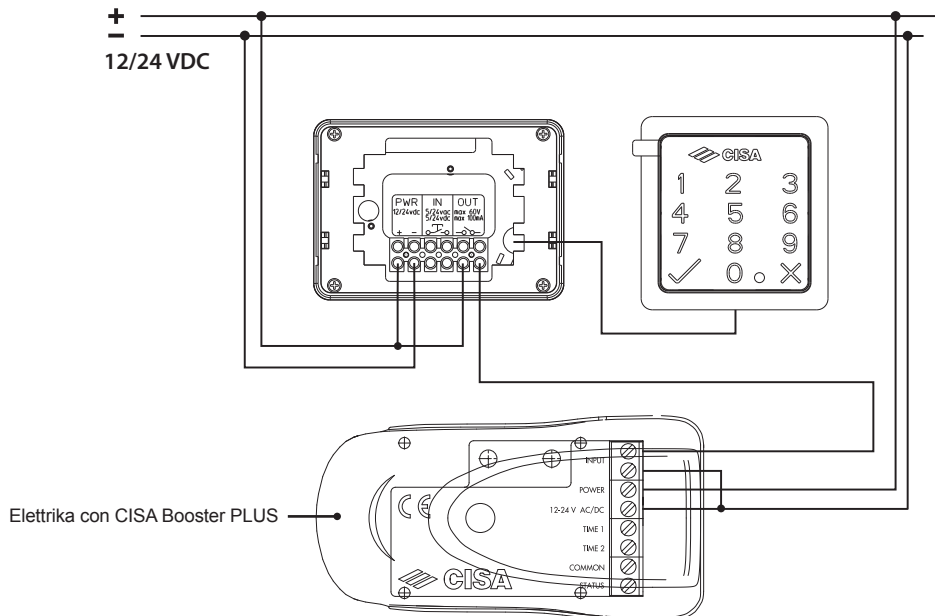


CISA non si assume responsabilità per i danni causati da un mancato rispetto delle avvertenze suddette o da un utilizzo di accessori non previsti dal presente manuale.

Configurazione per maniglione motorizzato CISA eFAST



Configurazione per serratura CISA Elettrika con Booster PLUS



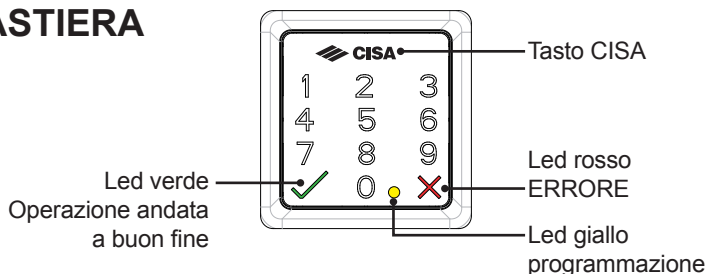
FUNZIONAMENTO


La tastiera digitale può funzionare in 2 diverse modalità:

Automatico: Inserendo un codice valido, l'uscita della centralina viene attivata per 500ms. È la configurazione base di fabbrica.


Fermo a giorno: Inserendo un codice valido, l'uscita della centralina viene attivata/disattivata alternativamente

USO TASTIERA



AZIONE	SEGNALE
Apertura porta - Modalità automatica	
1 Premere il tasto CISA per attivare la tastiera;	Viene attivata la retroilluminazione.
2 Digitare il codice utente;	Viene emesso un lampeggio verde sulla ✓ e un avviso sonoro breve. La centralina attiva l'uscita OUT per 500 ms.
Apertura porta - Modalità automatica "Scramble Code"	
1 Premere il tasto CISA per attivare la tastiera;	Viene attivata la retroilluminazione.
2 Digitare il codice 0000 per attivare la modalità "Scramble Code".;	Viene emesso un avviso sonoro lungo.
3 Inserire il codice utente preceduto da un numero arbitrario di cifre; il numero complessivo di cifre deve essere inferiore o uguale a 12.	Viene emesso un lampeggio verde sulla ✓ e un avviso sonoro breve. La centralina attiva l'uscita OUT per 500 ms.
Apertura porta - Modalità Fermo a giorno	
 Assicurarsi che la serratura collegata possa funzionare in modalità fermo a giorno	
1 Premere la scritta CISA per attivare la tastiera;	Viene attivata la retroilluminazione.
2 Digitare il codice 9999 per attivare la modalità "Fermo a giorno"	Viene emesso un avviso sonoro lungo.
3 Inserire il codice utente.	Viene emesso un lampeggio verde sulla ✓ e un avviso sonoro breve. La centralina alternativamente attiva/disattiva l'uscita OUT.
4 Ripetere l'operazione per disattivare/attivare l'uscita	

PROGRAMMAZIONE TASTIERA

 **La modalità di programmazione rimane attiva fino a che l'azione dell'amministratore è completata o per 15 secondi.**

AZIONE	SEGNALE
1. Aggiunta del codice utente	
I codici che come prime cifre presentano 0000 sono riservati. È possibile memorizzare fino a 30 codici utente.	
1.1. Premere la scritta CISA per attivare la tastiera;	Viene attivata la retroilluminazione.
1.2. Digitare il codice Master di 8 cifre (codice di fabbrica 12345678)	Viene emesso 1 lampeggio verde sulla ✓ e un avviso sonoro breve. Viene attivato il LED giallo di programmazione.
1.3. Premere il tasto 1;	Viene emesso 1 lampeggio verde sulla ✓ e un avviso sonoro breve.
1.4. Inserire il codice utente (da 4 a 8 cifre);	Viene emesso 1 lampeggio verde sulla ✓ e 1 avviso sonoro lungo
1.5. Re-Inserire il codice utente.	Vengono emessi 2 lampeggi verdi sulla ✓ e 2 avvisi sonori brevi a conclusione dell'operazione
2. Cancellazione del codice utente	
2.1. Premere la scritta CISA per attivare la tastiera;	Viene attivata la retroilluminazione.
2.2. Digitare il codice Master di 8 cifre;	Viene emesso 1 lampeggio verde sulla ✓ e un avviso sonoro breve. Viene attivato il LED giallo di programmazione.
2.3. Premere il tasto 2;	Viene emesso 1 lampeggio verde sulla ✓ e un avviso sonoro breve.
2.4. Inserire il codice utente;	Se il codice inserito è valido, viene emesso 1 lampeggio verde sulla ✓ e 1 avviso sonoro lungo
2.5. Re-Inserire il codice utente.	Vengono emessi 2 lampeggi verdi sulla ✓ e 2 avvisi sonori brevi a conclusione dell'operazione
3. Cancellazione di tutti i codici utente	
3.1. Premere la scritta CISA per attivare la tastiera;	Viene attivata la retroilluminazione.
3.2. Digitare il codice Master di 8 cifre;	Viene emesso 1 avviso sonoro breve e 1 lampeggio verde sulla ✓.
3.3. Premere il tasto 3;	Viene emesso 1 lampeggio verde sulla ✓ e un avviso sonoro breve.
3.4. Re-Inserire il codice Master;	Vengono emessi 2 lampeggi verdi sulla ✓ e 2 avvisi sonori brevi a conclusione dell'operazione

AZIONE	SEGNALE
4. Cambio della lunghezza del codice utente	
È possibile cambiare la lunghezza del codice utente solo se non ci sono codici registrati. Nel caso siano già presenti codici registrati, ripetere la procedura del punto 3. "Cancellazione di tutti i codici utente".	
4.1. Premere la scritta CISA per attivare la tastiera;	Viene attivata la retroilluminazione.
4.2. Digitare il codice Master di 8 cifre;	Viene emesso un avviso sonori breve e un lampeggio verde sulla ✓. Viene attivato il LED giallo di programmazione
4.3. Premere il tasto 4;	Viene emesso un lampeggio verde sulla ✓ e un avviso sonoro breve.
4.4. Digitale il numero di cifre desiderate (da 4 a 8).	Vengono emessi 2 lampeggi verdi sulla ✓ e 2 avvisi sonori brevi a conclusione dell'operazione.
5. Cambio del codice Master	
5.1. Premere la scritta CISA per attivare la tastiera;	Viene attivata la retroilluminazione.
5.2. Digitare il codice Master di 8 cifre;	Viene emesso un avviso sonori breve e un lampeggio verde sulla ✓. Viene attivato il LED giallo di programmazione
5.3. Premere il tasto 5;	Viene emesso un lampeggio verde sulla ✓ e un avviso sonoro breve.
5.4. Inserire il nuovo codice Master;	Viene emesso un lampeggio verde sulla ✓ e un avviso sonoro lungo.
5.5. Re-Inserire il nuovo codice Master.	Vengono emessi 2 lampeggi verdi sulla ✓ e 2 avvisi sonori brevi a conclusione dell'operazione.
6. Inibizione/abilitazione del Contatto Remoto	
6.1. Premere la scritta CISA per attivare la tastiera;	Viene attivata la retroilluminazione.
6.2. Digitare il codice Master di 8 cifre;	Viene emesso un avviso sonori breve e un lampeggio verde sulla ✓. Viene attivato il LED giallo di programmazione
6.3. Premere il tasto 6.	Vengono emessi 2 lampeggi verdi sulla ✓ e 2 avvisi sonori brevi a conclusione dell'operazione.
7. Selezionare la modalità Automatica	
7.1. Premere la scritta CISA per attivare la tastiera;	Viene attivata la retroilluminazione.
7.2. Digitare il codice Master di 8 cifre;	Viene emesso un avviso sonori breve e un lampeggio verde sulla ✓. Viene attivato il LED giallo di programmazione
7.3. Premere il tasto 7.	Vengono emessi 2 lampeggi verdi sulla ✓ e 2 avvisi sonori brevi a conclusione dell'operazione.
8. Cambio del codice Fermo a giorno	
8.1. Premere la scritta CISA per attivare la tastiera;	Viene attivata la retroilluminazione.
8.2. Digitare il codice Master di 8 cifre;	Viene emesso un avviso sonori breve e un lampeggio verde sulla ✓. Viene attivato il LED giallo di programmazione
8.3. Premere il tasto 8.	Viene emesso un lampeggio verde sulla ✓ e un avviso sonoro breve.
8.4. Inserire il nuovo codice Fermo a giorno;	Viene emesso un lampeggio verde sulla ✓ e un avviso sonoro lungo.
8.5. Re-Inserire il nuovo codice Fermo a giorno.	Vengono emessi 2 lampeggi verdi sulla ✓ e 2 avvisi sonori brevi a conclusione dell'operazione.

AZIONE	SEGNALE
9. Selezionare la modalità Fermo a giorno	
9.1. Premere la scritta CISA per attivare la tastiera;	Viene emesso un avviso sonori breve e un lampeggio verde sulla ✓. Viene attivato il LED giallo di programmazione
9.2. Digitare il codice Master di 8 cifre;	Viene emesso un lampeggio verde sulla ✓ e un avviso sonoro breve.
9.3. Premere il tasto 9.	Vengono emessi 2 lampeggi verdi sulla ✓ e 2 avvisi sonori brevi a conclusione dell'operazione.
10. Configurazione del costruttore (Factory Setup)	
10.1. Premere la scritta CISA per attivare la tastiera;	Viene attivata la retroilluminazione.
10.2. Digitare il codice Master di 8 cifre;	Viene emesso un avviso sonori breve e un lampeggio verde sulla ✓. Viene attivato il LED giallo di programmazione
10.3. Premere il tasto 0;	Viene emesso un lampeggio verde sulla ✓ e un avviso sonoro breve.
10.4. Re-inserire il codice Master.	Vengono emessi 2 lampeggi verdi sulla ✓ e 2 avvisi sonori brevi a conclusione dell'operazione.

PULIZIA

Non utilizzare solventi chimici per la pulizia della tastiera.

CERTIFICAZIONI

Il prodotto è conforme alle Direttive Europee 2011/65/UE per la restrizione delle sostanze pericolose e alla 2014/30/06 per la compatibilità elettromagnetica.

I prodotti qui evidenziati sono dotati di tutte le caratteristiche indicate nella descrizione tecnica dei cataloghi CISA S.p.A. e sono consigliati solamente per gli scopi ivi precisati.

La società CISA non garantisce nessuna prestazione o caratteristica tecnica che non sia espressamente indicata. Per particolari esigenze di sicurezza si invita l'utente a rivolgersi al rivenditore o installatore di questi prodotti o direttamente alla CISA, i quali potranno meglio consigliare il modello più appropriato alle specifiche esigenze del Cliente.

Per le condizioni di vendita fare riferimento al listino CISA in vigore.

CONTENTS

KEYPAD PARTS	13
DIMENSIONS	13
INSTALLATION	14
General overview	14
Installation	14
Technical data	15
Wiring	16
OPERATION	18
How to use the keypad	18
How to programme the keypad	19
CLEANING	21
CERTIFICATIONS	21

INTRODUCTION

This manual is an integral part of the product and has been compiled by the manufacturer to provide everyone authorised to interact with it with the information they may need. Keep this manual in an easily accessible place for the working life of the product and make sure everyone knows where it is. The manufacturer reserves the right to make changes to this manual without prior notice.

Different symbols are used to indicate parts of the manual of particular importance and their meaning is explained below.



Important: indicates extremely important technical information which must not be ignored.



Instructions about recycling / recharging.

SAFETY REGULATIONS

Read the instructions in the installation manual carefully.

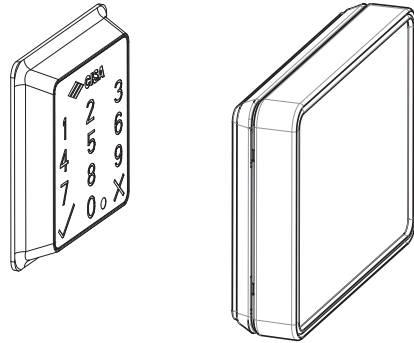
All installation and maintenance operations which require precise technical expertise or particular skills must be carried out exclusively by qualified personnel with the relevant qualifications and experience in the sector.

CONTENTS

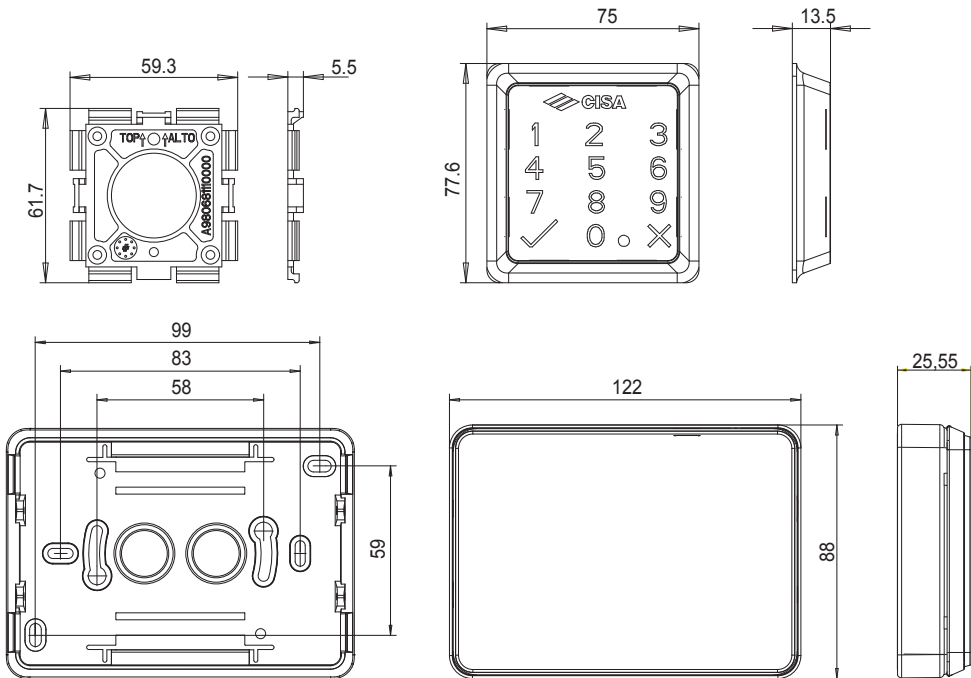
- 1 **Keypad**
- 1 Keypad wall support plate
- 4 Keypad screws and plugs

- 1 **Control unit**
- 1 Control unit wall support plate
- 2 Control unit screws and plugs

- 1 Keypad cable

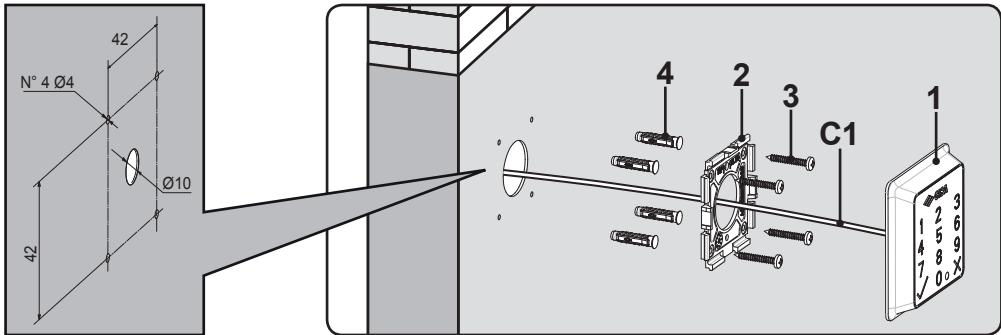


DIMENSIONS

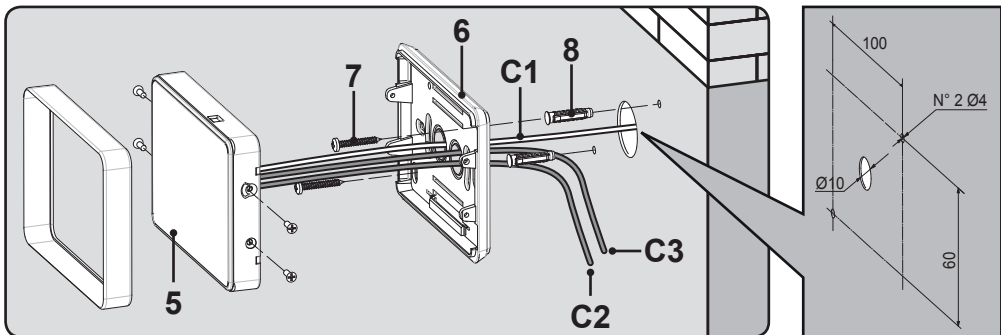


INSTALLATION

GENERAL OVERVIEW



Keypad view



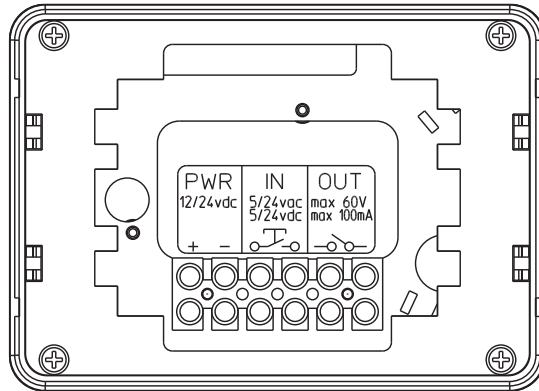
Control unit view

- | | | |
|------------------------|------------------------------|---|
| 1 Keypad | 5 Control unit | C1 Keypad cable |
| 2 Keypad support plate | 6 Control unit support plate | C2 Power supply cable
(not supplied) |
| 3 Keypad fixing screws | 7 Control unit fixing screws | C3 Relay cable (not supplied) |
| 4 Keypad plugs | 8 Control unit plugs | |

INSTALLATION

- Fix the support plates of the keypad (2) and the control unit (6)
- Connect the power supply cable (C2) and relay cable (C3) (see diagram on page 16)
- Connect the keypad cable (C1) from the control unit to the keypad (cable length 80 cm)
- Fix the keypad to its support
- Fix the control unit to its support

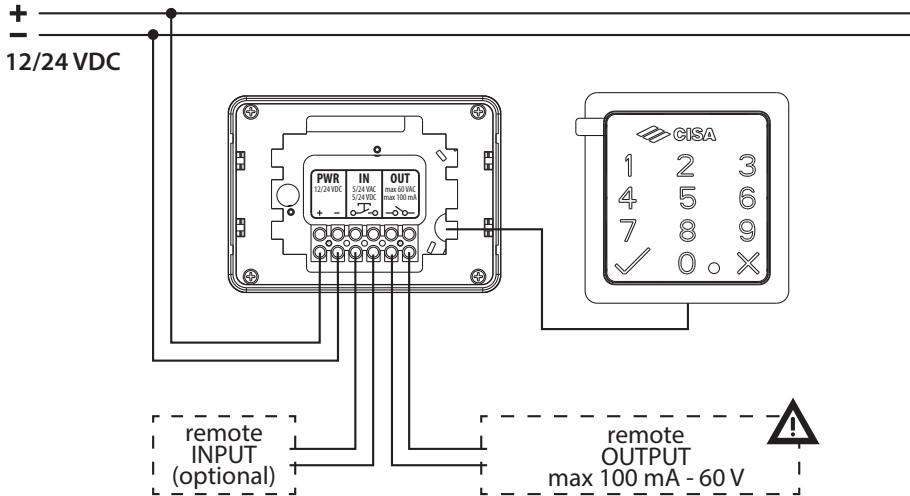
TECHNICAL DATA



PWR	Operating voltage	12/24 VDC
	Corrente assorbita	<100 mA
IN	Remote Input voltage	5/24 V AC/DC
OUT	Remote output normally open	max 60 V DC max 100 mA
Operating temperature		-20 / +80 °C
Operating temperature		<90%

WIRING

General configuration



Important: The OUT relay can withstand a maximum voltage of 60V and 100 mA current

A repeater relay (item 07022200) is needed to control locks or electric strike coils

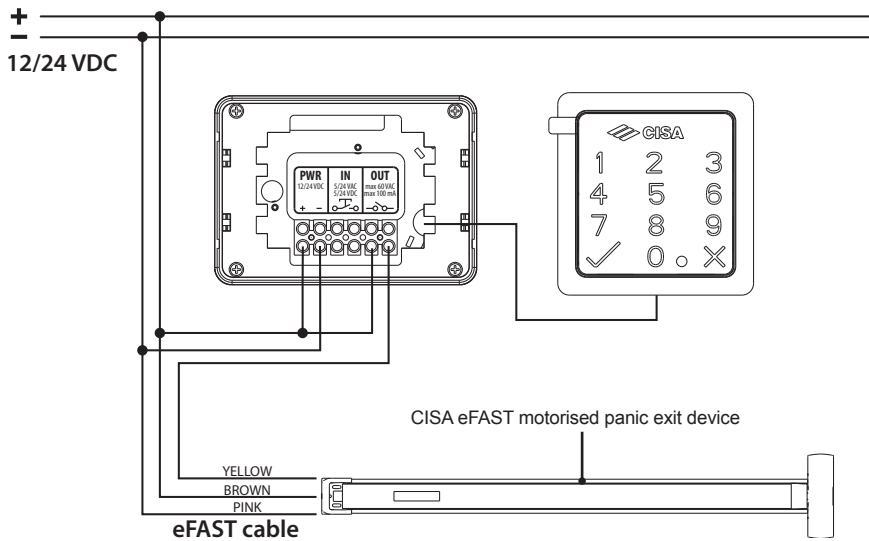
ELECTRIC SYSTEM

- The electric system must comply with regulations in force.
- Always disconnect the electric system from the mains when connecting the cables or performing any later work on the control unit.
- Do not power the control unit directly from the mains but use a power supply recommended by the manufacturer.
- Protect the system appropriately against short circuits.

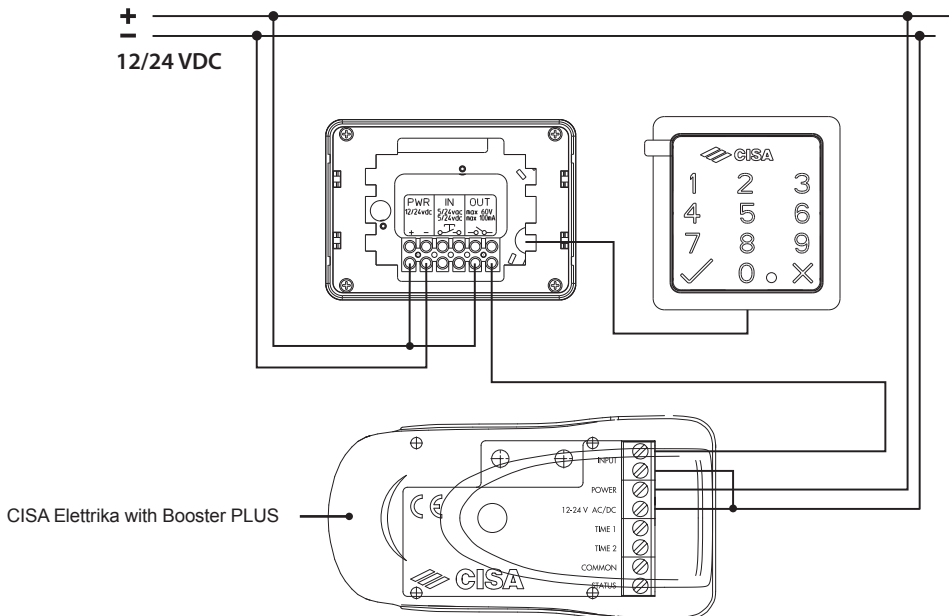


CISA declines all responsibility for damage resulting from the failure to observe the above warnings or when accessories are not used as described in this manual.

Configuration for eFAST motorised panic exit device



Configuration for CISA Elettrika lock with Booster PLUS



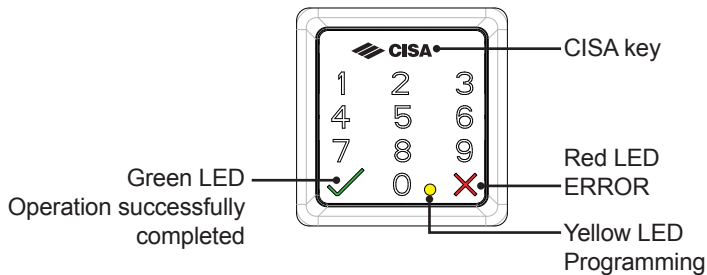
OPERATION


The digital keypad has 2 different operating modes:

Automatic: When a valid code is entered, control unit output is activated for 500ms. This is the factory setup.

Hold open: When a valid code is entered, control unit output is automatically activated/deactivated.

HOW TO USE THE KEYPAD



PROCEDURE		SIGNAL
To open the door - Automatic mode		
1	Press the CISA key to activate the keypad;	It is automatically backlit.
2	Enter the user code;	The ✓ symbol will flash green once and a short beep will be heard. The control unit activates output for 500 ms.
To open the door - Automatic mode "Scramble Code"		
1	Press the CISA key to activate the keypad;	It is automatically backlit.
2	Enter the code 0000 to activate the "Scramble Code" mode;	A long beep will be heard.
3	Enter the user code preceded by an arbitrary number of figures; the total number of figures must be 12 or less.	The ✓ symbol will flash green once and a short beep will be heard. The control unit activates output for 500 ms.
To open the door - Passage mode		
 Make sure the connected lock can operate in hold open mode		
1	Press the CISA key to activate the keypad;	It is automatically backlit.
2	Enter the code 9999 to activate the "Passage Code" mode;	A long beep will be heard.
3	Enter the user code;	The ✓ symbol will flash green once and a short beep will be heard. The control unit alternately activates / deactivates the OUTPUT.
4	Repeat the procedure to deactivate/activate output	

HOW TO PROGRAMME THE KEYPAD



Programming mode remains active until the administrator has completed the procedure or for 15 seconds

PROCEDURE	SIGNAL
1. Adding a user code	
Codes preceded by 0000 are not allowed. Up to 30 user codes can be stored.	
1.1. Press the CISA key to activate the keypad;	It is automatically backlit.
1.2. Enter the 8-digit Master Code; (Factory code 12345678)	The ✓ symbol will flash green once and a short beep will be heard. The yellow programming LED will come on.
1.3. Press 1;	The ✓ symbol will flash green once and a short beep will be heard.
1.4. Enter the user code (from 4 to 8 digits);	The symbol will flash green once and a short beep will be heard.
1.5. Re-enter the user code.	The ✓ symbol will flash green twice and two short beeps will be heard if the operation is successfully completed
2. Deleting the user code	
2.1. Press the CISA key to activate the keypad;	It is automatically backlit.
2.2. Enter the 8-digit Master Code;	The ✓ symbol will flash green once and a short beep will be heard. The yellow programming LED will come on.
2.3. Press 2;	The ✓ symbol will flash green once and a short beep will be heard.
2.4. Enter the user code;	If the code is valid, the ✓ symbol will flash green once and a long beep will be heard.
2.5. Re-enter the user code.	The ✓ symbol will flash green twice and two short beeps will be heard if the operation is successfully completed
3. Deleting all user codes	
3.1. Press the CISA key to activate the keypad;	It is automatically backlit.
3.2. Enter the 8-digit Master Code;	A short beep will be heard and the ✓ symbol will flash green once.
3.3. Press 3;	The ✓ symbol will flash green once and a short beep will be heard.
3.4. Re-enter the Master Code;	The ✓ symbol will flash green twice and two short beeps will be heard if the operation is successfully completed

PROCEDURE	SIGNAL
4 Changing the length of the user code	
It is possible to change the length of the user code only if no codes have been set. If codes have already been set, repeat the procedure described in point 3. "Deleting all user codes".	
4.1. Press the CISA key to activate the keypad;	It is automatically backlit.
4.2. Enter the 8-digit Master Code;	A short beep will be heard and the ✓ symbol will flash green once. The yellow programming LED will come on.
4.3. Press 4;	The ✓ symbol will flash green once and a short beep will be heard.
4.4. Enter the desired numbers (from 4 to 8).	The ✓ symbol will flash green twice and two short beeps will be heard if the operation is successfully completed.
5 Changing the Master Code	
5.1. Press the CISA key to activate the keypad;	It is automatically backlit.
5.2. Enter the 8-digit Master Code;	A short beep will be heard and the ✓ symbol will flash green once. The yellow programming LED will come on.
5.3. Press 5;	The ✓ symbol will flash green once and a short beep will be heard.
5.4. Enter the new Master Code;	The ✓ symbol will flash green once and a long beep will be heard.
5.5. Re-enter the new Master Code;	The ✓ symbol will flash green twice and two short beeps will be heard if the operation is successfully completed.
6 Disabling/enabling the remote control	
6.1. Press the CISA key to activate the keypad;	It is automatically backlit.
6.2. Enter the 8-digit Master Code;	A short beep will be heard and the ✓ symbol will flash green once. The yellow programming LED will come on.
6.3. Press 6.	The ✓ symbol will flash green twice and two short beeps will be heard if the operation is successfully completed.
7 Selecting automatic mode	
7.1. Press the CISA key to activate the keypad;	It is automatically backlit.
7.2. Enter the 8-digit Master Code;	A short beep will be heard and the ✓ symbol will flash green once. The yellow programming LED will come on.
7.3. Press 7.	The ✓ symbol will flash green twice and two short beeps will be heard if the operation is successfully completed.
8 Changing the Passage code	
8.1. Press the CISA key to activate the keypad;	It is automatically backlit.
8.2. Enter the 8-digit Master Code;	A short beep will be heard and the ✓ symbol will flash green once. The yellow programming LED will come on.
8.3. Press 8.	The ✓ symbol will flash green once and a short beep will be heard.
8.4. Enter the new Passage Code;	The ✓ symbol will flash green once and a long beep will be heard.
8.5. Re-enter the new Passage Code;	The ✓ symbol will flash green twice and two short beeps will be heard if the operation is successfully completed.

PROCEDURE	SIGNAL
9 Selecting hold open mode	
9.1. Press the CISA key to activate the keypad;	A short beep will be heard and the ✓ symbol will flash green once. The yellow programming LED will come on.
9.2. Enter the 8-digit Master Code;	The ✓ symbol will flash green once and a short beep will be heard.
9.3. Press 9.	The ✓ symbol will flash green twice and two short beeps will be heard if the operation is successfully completed.
10 Factory setup	
10.1. Press the CISA key to activate the keypad;	It is automatically backlit.
10.2. Enter the 8-digit Master Code;	A short beep will be heard and the ✓ symbol will flash green once. The yellow programming LED will come on.
10.3. Press 0;	The ✓ symbol will flash green once and a short beep will be heard.
10.4. Re-enter the Master Code;	The ✓ symbol will flash green twice and two short beeps will be heard if the operation is successfully completed.

CLEANING

Do not use chemical solvents to clean the keypad.

CERTIFICATIONS

The product complies with European Directives 2011/65/EU for the restriction of the use of certain hazardous substances and 2014/30/06 for electromagnetic compatibility.

The products illustrated in this manual have all the technical characteristics which are described in CISA S.p.A. catalogues and are to be used exclusively for the purposes indicated therein.

CISA does not guarantee any performance or technical feature which is not expressly indicated. For specific security requirements, please contact retailers or locksmiths of these products or CISA directly as they will be able to recommend the most suitable product to meet the customer's specific needs.

Please refer to the current CISA price list for sales terms and conditions.

The products illustrated in this manual have all the technical characteristics which are described in CISA S.p.A. catalogues and are to be used exclusively for the purposes indicated therein. CISA does not guarantee any performance or technical feature which is not expressly indicated. For specific security requirements, please contact retailers or locksmiths of these products or CISA directly as they will be able to recommend the most suitable product to meet the customer's specific needs.







CISA SpA
Via Oberdan 42
48018 Faenza (RA) Italy



Tel. +39 0546 677111
Fax +39 0546 677150



Servizio Clienti e Assistenza Tecnica
+39 0546 188 0070

Assistenza Casseforti
800.255.186



cisa.com

cisa.vendite@allegion.com

089207080/B